

取扱説明書



TCPA300/400 増幅器および TCP300/400 シリーズ AC/DC 電流プローブ 071-1184-04

本マニュアルは、ファームウェアのバージョン 1.0 以上に適用されます。

警告

保守点検に関する説明は、資格のあるサービス担当者のみを対象としています。負傷する恐れがありますので、資格がない限り保守点検を行わないでください。保守点検を実行する前に、すべての安全性に関するサマリをご覧ください。

www.tektronix.com

Copyright © Tektronix. All rights reserved. 使用許諾ソフトウェア製品は、Tektronix またはその供給者が所有するもので、米国著作権法および国際条約の規定によって保護されています。

Tektronix 製品は、認定済みおよび申請中の米国およびその他の国の特許により保護されています。本書の内容は、すでに発行されている他の資料の内容に代わるものです。また、製品の仕様は予告なく変更させていただく場合がありますので、あらかじめご了承ください。

TEKTRONIX および TEK は Tektronix, Inc. の登録商標です。

Tektronix 連絡先

Tektronix, Inc.
14200 SW Karl Braun Drive
P.O. Box 500
Beaverton, OR 97077
USA

製品情報、代理店、サービス、およびテクニカル・サポート：

- 北米内：1-800-833-9200 までお電話ください。
- 世界の他の地域では、www.tektronix.com にアクセスし、お近くの代理店をお探してください。

保証

当社では、当社が製造販売する製品において、認定された当社代理店による出荷の日から1年間、材料およびその仕上がりについて欠陥がないことを保証します。この保証期間中に製品に欠陥があることが判明した場合、当社では、当社の裁量に基づき、部品および作業の費用を請求せずに当該欠陥製品を修理するか、あるいは当該欠陥製品の交換品を提供します。

カスタマが本保証に基づいてサービスを受けるためには、保証期間が満了する前に、当該欠陥について当社に通知し、サービス実施に関する適切な手配を行う必要があります。カスタマは、当該欠陥製品を梱包し、発送費用前払いで当社指定のサービス・センターに発送する責任があります。当社では、製品をカスタマへ返送する際、返送先が当社サービス・センターが置かれている国と同一の国にある場合には、その返送費用を支払うものとします。上記以外の場所に返送される製品については、カスタマにすべての発送費用、関税、税、その他の費用を支払う責任があります。

本保証は、不正な使用、あるいは不正または不適切な保守および取り扱いに起因するいかなる欠陥、故障、または損傷にも適用されないものとします。当社では、以下の場合、本保証書に基づくサービスを提供する義務はないものとします。a) 当社の担当者以外の者による、当該製品のインストール、修理、または保守点検の試行の結果生じた損傷に対する修理、b) 不正な使用、または互換性のない機器への不正な接続の結果生じた損傷に対する修理、c) 当社以外のサプライ用品の使用によって生じたすべての損傷または機能不全に対する修理、d) 製品が改造または他の製品と統合されていて、その改造または統合によって当該製品の保守点検の時間や困難さが増す場合の当該製品に対する保守点検。

本保証は、明示的であるか暗黙であるかに無関係に、その他のすべての保証に代えて当社より提供されるものです。当社およびそのベンダは、商品性または特定目的に対する適合性のいかなる暗黙の保証も拒否します。欠陥製品を修理または交換するという当社の責任行為は、本保証の不履行に対してカスタマに提供される唯一の排他的な救済措置です。当社およびそのベンダは、当社またはベンダにそうした損害の可能性が前もって通知されていたかどうかにかかわらず、いかなる間接的損害、特別な損害、付随的損害、または結果的損害に対しても責任を負いません。

目次

まえがき	xv
はじめに	
システム設定	1-1
オプション	1-3
スタンダード・アクセサリ	1-4
オプション・アクセサリ	1-5
プローブ・カバー	1-6
トラベル・ケース	1-7
増幅器からオシロスコープへの接続	1-8
増幅器の電源オン	1-8
電流プローブから増幅器への接続	1-9
電流プローブ・スライドの操作	1-10
電流プローブの消磁と自動平衡	1-11
DC 測定	1-12
AC 測定	1-14
操作の基本	
コントロールの概要	2-1
TCPA300 および TCPA400 コントロール	2-2
[PROBE DEGAUSS AUTOBALANCE] (プローブ消磁自動平衡) ボタンとインジケータ	2-2
[MANUAL BALANCE] (手動平衡) ボタンとインジケータ	2-3
[PROBE OPEN] (プローブが開いている) インジケータ	2-3
[OVERLOAD] (過負荷) インジケータ	2-3
[NOT TERMINATED INTO 50 W] (50Ω で終端処理されていない) インジケータ	2-4
[NONCOMPATIBLE PROBE TYPE] (互換性のないプローブ・タイプ) インジケータ	2-4
[ON/STANDBY] (オン/スタンバイ) ボタン	2-4
[RANGE] (レンジ) ボタン (TCPA300 のみ)	2-4
[COUPLING] (カップリング) ボタンとインジケータ	2-4
プローブ入力コネクタ	2-5
出力コネクタ	2-5
プローブの DC ゲイン調整 (プローブ側)	2-5
GPIB 操作	2-6
リファレンス	
リファレンス・ノート	3-1
電流が流れていない導体が開口部にある状態でプローブを消磁する	3-1
差動電流を測定する	3-2
AC/DC	3-3
最大電流の制限値	3-4
TCP404XL プローブを使って非連続電流を測定する	3-6
電流範囲の拡大	3-8
感度を拡大する	3-10
アプリケーション・ノート	3-11
自動車充電システム	3-11

インダクタンス測定	3-13
多導体ケーブルの導通状態検査	3-15
インダクタの巻数の測定	3-16
電力測定および解析ソフトウェア	3-17
トラブルシューティングとエラー・コード	3-19
[Probe Degauss Autobalance] (プローブ消磁自動平衡) ボタンによるエラー・ コードの表示	3-22
エラー・コードの原因の修正	3-24
シャットダウン・エラー	3-24

仕様

仕様	4-1
保証仕様	4-1
公称および代表特性	4-2
機械的特性	4-3
環境特性	4-5
TCP404XL の最大測定時間	4-12

用語集およびユーザ索引

Performance Verification

Performance Verification Overview	5-1
Performance Verification and Functional Checks	5-1
Test Procedure Conditions	5-2
Equipment Preparation	5-2
TCPA300 and TCPA400 Performance Verification	5-3
Equipment Required	5-3
Making DC Current Loops	5-4
Front-Panel Display	5-5
DC Gain Accuracy	5-6
Bandwidth	5-9
AC Coupling	5-12
Degauss	5-13
Current Overload Test (TCPA300 Only)	5-14
TCPA300 Amplifier Test Record	5-16
TCPA400 Test Record	5-17
TCP305 and TCP312 Performance Verification	5-19
Required Test Equipment	5-20
DC Gain Accuracy	5-21
Rise Time	5-24
Bandwidth	5-26
TCP305 Current Probe Test Record	5-29
TCP312 Current Probe Test Record	5-30
TCP303 and TCP404XL Performance Verification	5-31
Equipment Required	5-32
DC Gain Accuracy	5-33
Rise Time	5-36
Bandwidth (TCP303)	5-39
Equipment Connections	5-39
Bandwidth (TCP404XL)	5-41
TCP303 Current Probe Test Record	5-42
TCP404XL Current Probe Test Record	5-43

Adjustment Procedures

Adjustment Procedures Overview	6-1
TCPA300 and TCPA400 Amplifier Adjustments	6-3
Required Test Equipment	6-3
Accessing the Adjustments	6-3
TCPA300 Amplifier	6-4
TCPA400 Amplifier	6-5
TCP305 and TCP312 Adjustments	6-7
Required Test Equipment	6-7
Accessing the Adjustments	6-7
TCP305 and TCP312 DC Gain Adjustment	6-8
TCP303 and TCP404XL Adjustments	6-11
Required Test Equipment	6-11
Adjustment Locations	6-12
TCP303 and TCP404XL Transient Response and Coarse Gain Adjustment	6-13
DC Gain Adjustment	6-18

Maintenance

Customer Maintenance	7-1
Service Strategy	7-1
Preventive Maintenance	7-1
Disassembly	7-3
Amplifiers	7-3
Equipment Required	7-3
Removing the Outer Case and Internal Covers	7-4
Replacing the Front Panel Assembly	7-7
Replacing the Amplifier Board	7-8
Replacing the Power Supply	7-10
Replacing the Fan	7-11
Probes	7-13
Equipment Required	7-13
TCP305 and TCP312	7-14
TCP303 and TCP404XL	7-18
Isolating Hardware Faults	7-21
Determining the Amplifier Firmware Version Number	7-22

Replaceable Parts

Replaceable Parts	8-1
Parts Ordering Information	8-1
Using the Replaceable Parts List	8-1
Amplifier Replaceable Parts	8-3
Current Probes Replaceable Parts	8-9

Service Index

図の一覧

図 1-1: 典型的な TCPA300/400 電流測定システム	1-1
図 1-2: プロブ・カバーの使用	1-6
図 1-3: トラベル・ケースと機器の格納場所	1-7
図 1-4: 電流プローブから増幅器への接続および切断	1-9
図 1-5: TCP312 および TCP305 のスライド操作	1-10
図 1-6: TCP303 および TCP404XL のスライド操作	1-11
図 1-7: 電流プローブの極性	1-13
図 2-1: TCPA300 前面パネル	2-1
図 3-1: 差動電流とゼロ電流の測定	3-3
図 3-2: 低周波数信号における AC カップリングまたは DC カップリングの影響	3-3
図 3-3: 電流積 (アンペア×秒) の適用	3-5
図 3-4: デューティ・サイクルの計算	3-6
図 3-5: DC 測定範囲を拡大する	3-9
図 3-6: プロブ感度の拡大	3-10
図 3-7: 充電電流測定のセットアップ	3-12
図 3-8: 充電電流の波形	3-12
図 3-9: 低インピーダンス・ソースを使ったインダクタンスの測定	3-13
図 3-10: リニア電流と時間ランプ	3-14
図 3-11: 高インピーダンス・ソースを使ったインダクタンスの測定	3-15
図 3-12: 高インピーダンス・ソースの電流ランプ	3-15
図 3-13: コイルの巻数の測定	3-16
図 3-14: リファレンス・コイルを使った巻数測定	3-17
図 3-15: エラー・コードの表示	3-22
図 3-16: エラー・コード表示の意味	3-23
図 4-1: プロブ開口部の寸法 (公称)	4-4
図 4-2: 周波数ディレーティングー TCP312	4-8
図 4-3: 周波数ディレーティングー TCP305	4-8
図 4-4: 周波数ディレーティングー TCP303	4-9
図 4-5: 周波数ディレーティングー TCP404XL	4-9
図 4-6: 電流プローブに対する挿入インピーダンスのグラフ	4-10
図 4-7: プロブの指定された動作領域	4-11

図 4-8: 周囲温度 50°C での 750A の非連続測定	4-12
図 4-9: 周囲温度 50°C での 600A の非連続測定	4-12
図 4-10: 周囲温度 23°C での 750A の非連続測定	4-13
Figure 5-1 : Check LED functionality	5-5
Figure 5-2 : Equipment setup for DC gain accuracy test	5-6
Figure 5-3: Bandwidth test setup	5-9
Figure 5-4: AC coupling test setup	5-12
Figure 5-5: Setup for degaussing the current probe	5-13
Figure 5-6: Overload test setup	5-14
Figure 5-7: DC gain accuracy test setup for TCP305 and TCP312 ...	5-21
Figure 5-8: Rise time test setup for the TCP305 and TCP312	5-24
Figure 5-9: Bandwidth test setup for TCP305 and TCP312	5-26
Figure 5-10: DC gain accuracy test setup for the TCP303 and TCP404XL	5-33
Figure 5-11: Rise time test setup for the TCP303 and TCP404XL	5-36
Figure 5-12: Bandwidth test setup for TCP303	5-39
Figure 6-1: Amplifier adjustments	6-4
Figure 6-2: Gain adjustment locations	6-5
Figure 6-3: TCP305 and TCP312 DC gain adjustment location	6-7
Figure 6-4: DC gain adjustment setup for TCP305 and TCP312	6-9
Figure 6-5: TCP303 and TCP404XL adjustment locations	6-12
Figure 6-6: TCP303 and TCP404XL transient response and coarse gain adjustment setup	6-14
Figure 6-7: DC gain accuracy adjustment setup	6-18
Figure 7-1: Removing the case from the amplifier	7-4
Figure 7-2: Removing the right-side inner panel	7-5
Figure 7-3: Removing the left-side inner panel	7-6
Figure 7-4: Disconnecting the front-panel assembly	7-7
Figure 7-5: Removing the three heat sink clips	7-8
Figure 7-6: Removing the amplifier board	7-9
Figure 7-7: Replacing the power supply	7-10
Figure 7-8: Removing the AC power connector	7-11
Figure 7-9: Removing the fan	7-12

Figure 7-10: Removing the strain relief boot	7-14
Figure 7-11: Removing the top half of the probe	7-15
Figure 7-12: Removing the probe slide	7-15
Figure 7-13: Removing the current transformer	7-16
Figure 7-14: Removing the circuit board and cable assembly	7-17
Figure 7-15: Removing the handle	7-18
Figure 7-16: Removing the current transformer	7-19
Figure 7-17: Removing the circuit board and cable	7-20
Figure 7-18: Displaying the amplifier firmware version number	7-22
Figure 8-1: TCPA300 and TCPA400 replaceable parts	8-3
Figure 8-2: TCPA300 and TCPA400 standard accessories	8-6
Figure 8-3: TCPA300 and TCPA400 optional accessories	8-7
Figure 8-4: TCP305 and TCP312 replaceable parts	8-9
Figure 8-5: TCP303 replaceable parts	8-11
Figure 8-6: TCP404XL replaceable parts	8-13

表の一覧

表 1-1: 増幅器オプション	1-3
表 1-2: サービス・オプション	1-3
表 3-1: 電源が入っていない回路の消磁制限値	3-1
表 3-2: 自動車充電システム検査のセットアップ	3-11
表 3-3: トラブルシューティング	3-19
表 3-4: 増幅器のエラー・コード	3-23
表 4-1: TCPA300 と TCPA400 の保証仕様	4-1
表 4-2: 増幅器の公称および代表特性	4-2
表 4-3: TCPA300 と TCPA400 の機械的特性	4-3
表 4-4: プローブの機械的特性	4-4
表 4-5: 出荷時の重量と寸法	4-4
表 4-6: 環境特性	4-5
表 4-7: 規格と標準	4-6
Table 5-1: Amplifier checks	5-1
Table 5-2: Probe performance verification checks	5-1
Table 5-3: Required test equipment	5-3
Table 5-4: Equipment settings	5-7
Table 5-5: DC gain accuracy test for the TCPA300 and TCPA400 ..	5-7
Table 5-6: Equipment settings for bandwidth check	5-9
Table 5-7: TCPA300 bandwidth measurements	5-11
Table 5-8: TCPA400 bandwidth measurements	5-11
Table 5-9: TCPA300 AC coupling measurements	5-13
Table 5-10: Maximum current ratings for TCPA300-compatible probes	5-15
Table 5-11: Required test equipment	5-20
Table 5-12: Equipment settings for DC gain accuracy	5-21
Table 5-13: DC gain accuracy test for the TCP305 and TCP312	5-23
Table 5-14: Equipment settings for rise time	5-25
Table 5-15: Equipment settings for bandwidth	5-27
Table 5-16: Bandwidth test for the TCP305 and TCP312	5-28
Table 5-17: Required test equipment	5-32
Table 5-18: Equipment settings for DC gain accuracy	5-33

Table 5-19: DC gain accuracy test worksheet for the TCP303 and TCP404XL	5-35
Table 5-20: Equipment settings for rise time	5-37
Table 5-21: Equipment settings for bandwidth	5-40
Table 5-22: Bandwidth test for the TCP303	5-41
Table 6-1: Amplifier and probe adjustments	6-1
Table 6-2: Required test equipment	6-3
Table 6-3: TCPA300 gain adjustments	6-4
Table 6-4: TCPA400 gain adjustments	6-5
Table 6-5: Required test equipment	6-7
Table 6-6: Settings for DC gain adjustment	6-8
Table 6-7: DC gain accuracy adjustments for the TCP305 and TCP312	6-9
Table 6-8: Required test equipment	6-11
Table 6-9: Settings for transient response and preliminary gain adjustments	6-14
Table 6-10: Equipment settings for DC gain accuracy	6-19
Table 6-11: DC gain accuracy adjustments for the TCP303 and TCP404XL	6-19
Table 7-1: Equipment required	7-3
Table 7-2: Equipment required	7-13
Table 7-3: Amplifier hardware faults	7-21
Table 7-4: Probe hardware faults	7-22
Table 8-1: Power cord identification	8-5

安全にご使用いただくために

人体への損傷を避け、本製品やこれに接続されている製品への損傷を防止するために、次の安全性に関する注意をよく読んでください。安全にご使用いただくために、本製品の指示にしたがってください。

資格のあるサービス担当者のみ、保守点検手順を実行する必要があります。

本製品をご使用の際に、他のシステムの製品にアクセスしなければならない場合があります。システムの操作に関する警告や注意事項については、他のシステム・マニュアルの『安全にご使用いただくために』をお読みください。

火災や人体への損傷を避けるには

適切な電源コードを使用してください。本製品用に指定され、使用国で認定された電源コードのみ使用してください。

接続と切断は正しく行ってください。プローブと検査リードは、電圧ソースに接続されている間は接続または切断しないでください。

接続と切断は正しく行ってください。プローブ出力を測定機器に接続してから、プローブを被測定回路に接続してください。プローブ入力とプローブ・グランドを被測定回路から切断してから、プローブを測定機器から切断してください。

本製品を接地してください。本製品は、電源コードの接地線を使って接地します。感電を避けるため、接地線をアースに繋げる必要があります。本製品の入出力端子に接続する前に、製品が正しく接地されていることを確認してください。

すべての端子の定格に従ってください。火災や感電の危険を避けるために、本製品のすべての定格とマーキングに従ってください。本製品に電源を接続する前に、定格の詳細について、製品マニュアルを参照してください。

プローブのグランド・リードはアースのみに接続してください。

カバーを外した状態で動作させないでください。カバーやパネルを外した状態で本製品を動作させないでください。

適切なヒューズを使用してください。本製品用に指定されたヒューズ・タイプおよび定格のみを使用してください。

回路の露出を避けてください。電源がオンのときに、露出した接地部分やコンポーネントに触れないでください。

障害の疑いがあるときは動作させないでください。本製品に損傷の疑いがある場合、資格のあるサービス担当者に検査してもらってください。

湿気の多いところで動作させないでください。

爆発しやすい環境で動作させないでください。

製品表面を清潔で乾燥した状態に保ってください。

適切に通気してください。適切な通気が得られるような製品の取り付け方法の詳細については、マニュアルの取り付け方法を参照してください。

記号と用語 本マニュアル内の用語。本マニュアルでは、次の用語を使用します。



警告:「警告」では、怪我や死亡の原因となる状態や行為を示します。



注意:「注意」では、本製品やその他の資産に損害を与える状態や行為を示します。

本製品に関する用語。本製品では、次の用語を使用します。

「危険」のマーキングが表示されている場合、負傷を負う危険が切迫していることを示します。

「警告」のマーキングが表示されている場合、負傷を負う可能性があることを示します。

「注意」のマーキングが表示されている場合、本製品を含む資産に損害が生じる可能性があることを示します。

本製品に関する記号。本製品では、次の記号を使用します。



注意
マニュアル参照



保護接地（アース）
端子



危険電圧の
非絶縁導体
に接続したり、
そのような導体か
ら取り外さ
ないでくだ
さい。



警告
表面が高温に
なります。



通電中の危険な
非絶縁体に接続
しないこと。切断も
しないこと。



壊れ物です。
落とさないこと。



絶縁線にのみ
使用すること。

安全に保守点検していただくために

資格のあるサービス担当者のみ、保守点検手順を実行する必要があります。保守点検手順を実行する前に、この『安全に保守点検していただくために』と『安全にご使用いただくために』をお読みください。

一人だけで保守点検しないでください。 応急処置と救急蘇生ができる人の介在がないかぎり、本製品の内部点検や調整を行わないでください。

電源を切断してください。 感電を避けるため、機器の電源を切り、電源コードを電源コンセントから抜いてください。

電源オン時の保守点検には十分注意してください。 本製品には、危険な電圧や電流が存在している可能性があります。保護パネルの取り外し、はんだ付け、コンポーネントの交換をする前に、電源の切断、バッテリーの取り外し（可能な場合）、試験導線の切断を行ってください。

感電を避けるため、露出している接続部には触れないでください。

まえがき

この『取扱説明書』は、TCPA300 型および TCPA400 型電流プローブ増幅器とこれらの増幅器とともに使用する TCP300/400 シリーズ AC/DC 電流プローブの操作と基本的な保守点検について説明します。この説明書が対象とする電流プローブは次のとおりです。

- TCP312 (30amps、100MHz、TCPA300 とともに使用)
- TCP305 (50amps、50MHz、TCPA300 とともに使用)
- TCP303 (150amps、15MHz、TCPA300 とともに使用)
- TCP404XL (500amps*、2MHz、TCPA400 とともに使用)
* デューティ・サイクルによる低下を考慮した場合、750amps DC

これらの製品を初めて使用する場合は、本マニュアルの「はじめに」と「操作の基本」の章を参照し、基本的な操作方法を習得してください。

上級者の場合は、「リファレンス」セクションを参照してください。ここには、高度な応用について、およびユーザによる診断とトラブルシューティングに関する情報が記載されています。

「用語集」と「ユーザ索引」を使用すると、重要な情報をすばやく検索できます。

本マニュアルの他の部分は、保守点検に関する情報であり、英語で提供されます。資格のあるサービス担当者を対象としています。

「Performance Verification」と「Adjustment Procedure」のセクションでは、いずれかの増幅器とともに使用するプローブのクオリフィケーションとキャリブレーション（校正）について説明します。


「保守」セクションでは、増幅器の機械部分の定期的な保守と修理について説明します。

「保守点検インデックス」からは、保守点検に関する情報をすばやく検索できます。

マニュアル規約

一般的な特性について記述している場合、「増幅器」という用語は TCPA300 または TCPA400 のいずれかを示します。いずれかの増幅器に固有の記述では、その増幅器のモデル名を直接記載しています。

一般的な特性について記述している場合、「電流プローブ」と「プローブ」という用語は TCP300/400 シリーズのいずれかの電流プローブを示します。特定のプローブに固有の記述では、そのプローブのモデル名を直接記載しています。



はじめに

はじめに

TCPA300 および TCPA400 電流プローブ増幅器では、1つのプローブで AC 電流と DC 電流を同時に測定できます。増幅器は、感知した電流を変換して、オシロスコープで直接測定できる相対電圧信号にします。

TCPA300 および TCPA400 電流プローブ増幅器は、プローブとの間で使用される電流のフィードバック・プロセスにより、他の電流測定システムよりも直線性が優れています。増幅器の DC 測定機能と高帯域により、方形波や急な立上がりの信号も正確に表示されます。

TCPA300 と TCPA400、および関連するプローブには、次の特徴があります。

- 最大 740A ピークの DC および AC 電流の同時測定
- 高感度
- 1つのボタンによる自動平衡とプローブ消磁
- 電流プローブを個々の増幅器と適合するための調整が不要
- 信号の AC または DC カップリング
- 互換性のある TEKPROBE レベルII のオシロスコープでの直接スケールリングと単位リードアウト

システム設定

完全な電流測定システムは、電流プローブ増幅器、互換性のある電流プローブ、および適切なオシロスコープで構成されます。図 1-1 を参照してください。

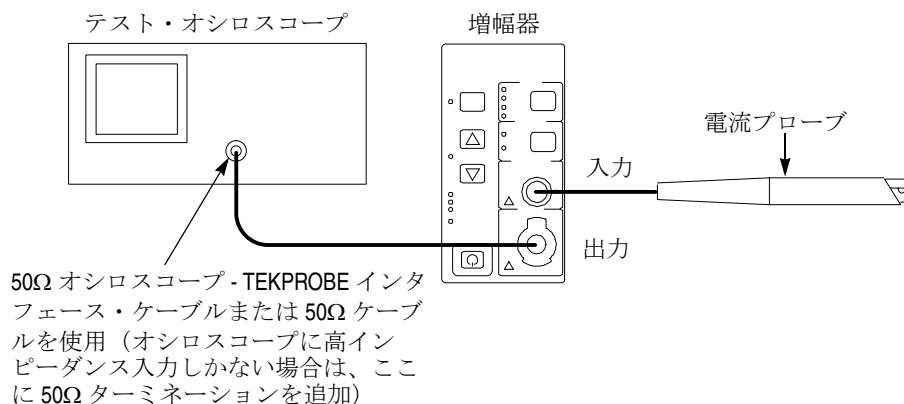


図 1-1: 典型的な TCPA300/400 電流測定システム

TCPA300 および TCPA400 電流プローブ増幅器

増幅器は、プローブによって感知された電流を増幅し、その電流をオシロスコープやその他の測定機器で表示する相対電圧に変換します。

電流プローブ

次の Tektronix 電流プローブは、TCPA300 増幅器と互換性があります。

- TCP312 (30amps、100MHz)
- TCP305 (50amps、50MHz)
- TCP303 (150amps、15MHz)

次の Tektronix 電流プローブは、TCPA400 増幅器と互換性があります。

- TCP404XL (750amps*、2 MHz)

* 連続使用の場合は 500amps、デューティ・サイクルによる低下を考慮した場合、750amps DC

TCP305 および TCP312 電流プローブとともに CT4 大電流トランスフォーマーを使用して、AC 電流測定範囲をピーク時 20,000amps まで拡張できます。

オシロスコープ

オシロスコープには、電流測定システムからの出力が表示されます。増幅器をオシロスコープ入力チャンネルに接続するための 50Ω ケーブルが含まれています。また、TEKPROBE レベル II オシロスコープに接続するための TEKPROBE-to-TEKPROBE インタフェース・ケーブルも同梱されています。

50Ω インピーダンスを設定できる入力がオシロスコープにない場合は、50Ω のフィードスルー・ターミネーションが必要です。このターミネーションは、TCPA300 および TCPA400 電流プローブ増幅器に付属する標準アクセサリとして含まれています。

オプション

1-1 は、TCPA300 および TCPA400 増幅器で使用できるオプションの一覧です。

表 1-1: 増幅器オプション

オプション	説明
A1	ユニバーサル・ユーロ電源コード
A2	英国電源コード
A3	オーストラリア電源コード
A5	スイス電源コード
A6	日本電源コード
AC	中国電源コード
A99	電源コードなし
L5	日本語版取扱説明書

1-2 は、増幅器とプローブ用に注文できる Tektronix の保守点検オプションの一覧です。これらのオプションは、ISO9000 の必要条件に合わせて校正をトラッキングし、広範な範囲の修理に対応できるように設計されており、長期間にわたる保守費用を固定して予想外の支出を抑えることができます。Tektronix サービス・オプションは機器の注文時にご指定いただけます。詳細については、各地域の Tektronix 営業所にお問い合わせください。

表 1-2: サービス・オプション

オプション	説明
D1	出荷時に工場から初期状態の検査データ・レポートを提供します。
C3	出荷時に工場の校正証明書を提供し、校正保証期間を 2 年間延長します。保証期間中は、推奨される校正間隔に従って機器を校正します。
D3	出荷時に検査データを提供します。また、3 年間の保証期間中に実行される校正 (C3 オプション) ごとに検査データ・レポートを提供します。
R3	機器の修理保証書を合計 3 年間に延長します。
C5	出荷時に工場の校正証明書を提供し、校正保証期間を 4 年間延長します。保証期間中は、推奨される校正間隔に従って機器を校正します。
D5	出荷時に検査データを提供します。また、5 年間の保証期間中に実行される校正 (C5 オプション) ごとに検査データ・レポートを提供します。
R5	機器の修理保証書を合計 5 年間に延長します。

スタンダード・アクセサリ

次のアクセサリは、増幅器とプローブに同梱されています。アクセサリを注文する際の Tektronix の部品番号については、8-1 ページの「*Replaceable Parts List*」を参照してください。

増幅器 次のアクセサリは、TCPA300 および TCPA400 増幅器に同梱されています。

- 電源コード（カスタマの選択による）
- BNC ケーブル
- ターミネーション、50Ω、2W
- TEKPROBE インターコネクト・ケーブル
- 取扱説明書（英語または日本語：カスタマの選択による）
- トレース可能な校正の証明書

プローブ 電流プローブを注文すると、次のアクセサリが届けられます。

- プローブ・カバー
- プローブ・グラウンド・リード、6 インチ（TCP305 および TCP312 のみ）
- 指示シート
- トレース可能な校正の証明書

オプション・アクセサリ

増幅器とプローブのオプションとして、次のアクセサリを注文できます。アクセサリを注文する際の **Tektronix** の部品番号については、8-1 ページの「*Replaceable Parts List*」を参照してください。

- 50Ω 電流ループ 1 巻き電流ループは、TCPA300 増幅器および互換性のあるプローブの性能をチェックするための性能検査手順で使用します。
- CT4 大電流トランスフォーマ高振幅の AC 電流を測定する必要がある場合は、TCP303 および TCP312 プローブとともに CT4 の使用を検討してください。CT4 は、20:1 または 1000:1 の比率でステップ・ダウンが可能です。詳細については、Tektronix の営業担当者までお問い合わせください。
- TCPA 校正アダプタ TCPA 校正アダプタを使用して、電流プローブが関係しない状態での増幅器の性能を確認します。
- トラベル・ケーストラベル・ケースには、1 つの増幅器と 2 つの電流プローブ、および関連するケーブルとアダプタを格納するスペースがあります。
- Deskew フィクスチャこのフィクスチャは、TDS5000 または TDS7000 のプローブ補正出力またはトリガ出力を一連のテスト・ポイント接続に変換します。これにより、電圧プローブと電流プローブ間のタイミングの差を補正できます。

プローブ・カバー

TCP300/400 シリーズ電流プローブには、使用していないプローブを保管するためのプローブ・カバーが付属しています。プローブを使用しないときは、このプローブ・カバーを使って作業台や自分の席に保管してください。プローブ・カバーは、作業のじゃまにならないように、作業台の横に取り付けておくことができます。図 1-2 を参照してください。

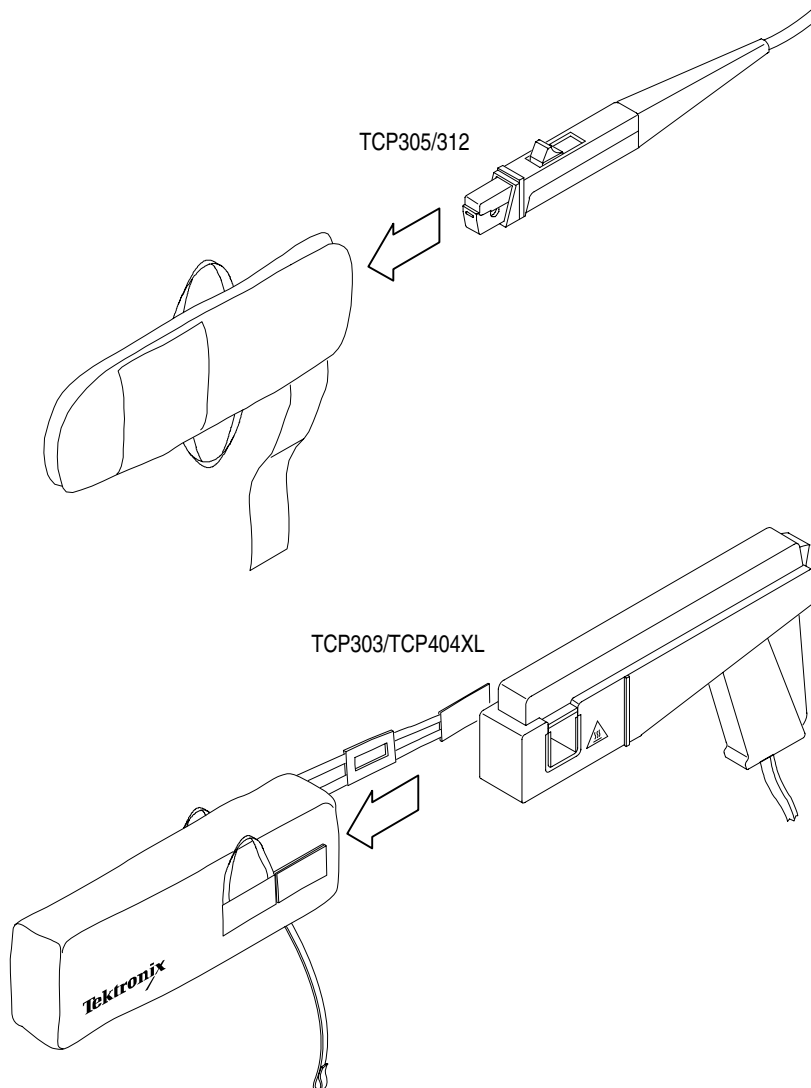


図 1-2: プローブ・カバーの使用

トラベル・ケース

トラベル・ケースは、TCPA300/400 増幅器の推奨アクセサリです。トラベル・ケースには、1つの増幅器と2つのTCP300/400シリーズ電流プローブそれぞれに合ったサイズのスペースがあります（たとえば、TCP305とTCP303プローブを格納できます）。関連するケーブルとターミネーションを格納するスペースも用意されています。機器の正しい格納場所については、図 1-3 を参照してください。

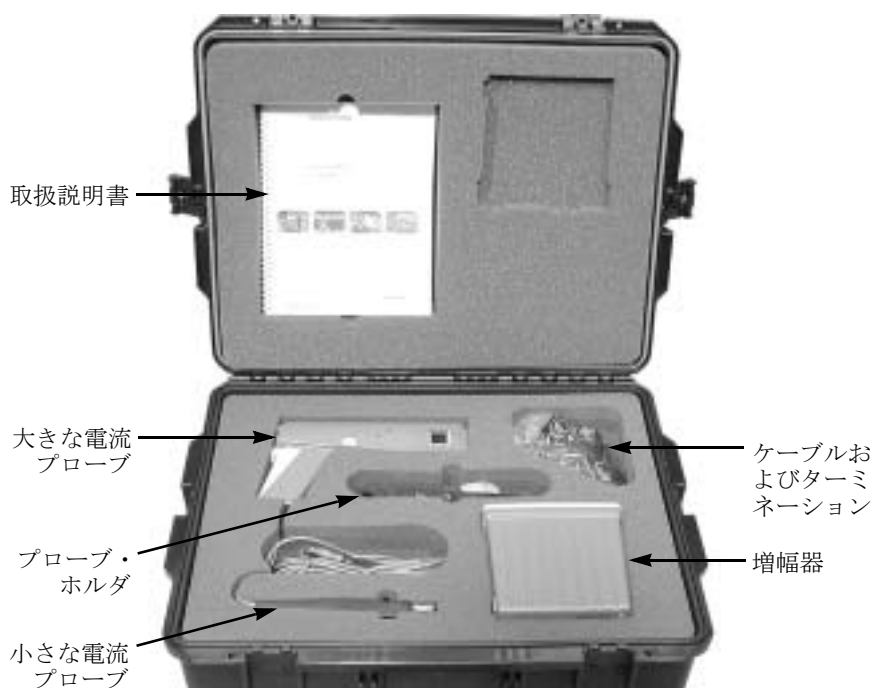


図 1-3: トラベル・ケースと機器の格納場所

増幅器からオシロスコープへの接続

TCPA300 および TPCA400 測定出力を表示するためには、オシロスコープが必要です。プローブと増幅器の組み合わせによるダイナミック・レンジの全体を使用するには、オシロスコープで 1mV/div または 1V/div の垂直スケール・ファクタを表示できる必要があります。

TEKPROBE II 互換のオシロスコープを使用している場合は、TEKPROBE 間インタフェース・ケーブルを使用してください。それ以外の場合は、付属する 50Ω BNC ケーブルを使用して、増幅器出力コネクタをオシロスコープに接続します (1-1 ページの図 1-1 を参照)。

オシロスコープ・チャンネルの入力インピーダンスは、50Ω である必要があります。それ以外の場合は、パルス応答が遅くなる、アベレーションが増加する、DC 振幅が正しく測定されないなどの結果が生じます。オシロスコープに 1MΩ 入力しかない場合は、オシロスコープ入力と BNC ケーブル間に 50Ω フィードスルー・ターミネーションを取り付ける必要があります。このターミネーションは、BNC ケーブルの増幅器の終端には取り付けないでください。

TCPA300 と TPCA400、および接続された電流プローブの全帯域にわたって機能を活用するには、オシロスコープの帯域が電流プローブの帯域の約 5 倍である必要があります。たとえば、TCP312 電流プローブを使用している場合、オシロスコープの帯域は最低でも 500MHz である必要があります。TCP305 電流プローブを使用している場合、オシロスコープの帯域は最低でも 250MHz である必要があります。

増幅器をオシロスコープに接続したら、機器が一定の温度までウォーム・アップするのを待ちます。通常は 20 分かかります。

増幅器の電源オン

増幅器の裏側にある電源入力コネクタに電源コードを接続し、その電源コードを局所内の電源 (100VAC ~ 240VAC、50Hz ~ 400Hz) に接続します。適切な通気のために、障害物から増幅器の後部パネルが最低 2 インチ離れるように設置してください。増幅器は底部のゴム製の脚を下にして設置し、増幅器の底部に紙などの異物がないことを確認してください。底部に異物があると、空気の流れが妨げられてオーバーヒートの原因となります。

前面パネルの左下にある [ON/STANDBY] (オン/スタンバイ) ボタンを押して、増幅器の電源をオンにします。増幅器はセルフテストを実行し、前面パネルのインジケータが 1 回ずつ点灯します。

注: 増幅器は、電源コードが抜かれたときの電源状態を保持します。増幅器をスタンバイ・モードにせず、コードを抜いた場合、再び電源コードを接続するとすぐに増幅器の電源がオンになります。

プローブを増幅器に接続すると、増幅器は検出回路を使用して、互換性のないプローブ・タイプや開いているプローブなど、プローブの状態を示します。

電流プローブから増幅器への接続

電流プローブを増幅器入力コネクタに接続するには、図 1-4 に示すように、プローブ・コネクタの赤い点を増幅器の前面パネルの赤い点に合わせます。プローブ・コネクタを押し込んで、コネクタをロックします。コネクタはひねらないでください。前面パネルにコネクタを押し込んでいくと、コネクタは適切な場所でロックされます。

プローブを間違った増幅器に接続すると（たとえば、TCP312 を TCPA400 に）、[NONCOMPATIBLE PROBE TYPE]（互換性のないプローブ・タイプ）インジケータが点灯します。プローブを取り外して、正しい増幅器を使用してください。TCPA400 増幅器には TCP3XX プローブを接続できますが、正しく機能するのは TCP4XX プローブだけです。

増幅器からプローブを取り外すには、コネクタ・ハウジングを開けて、前面パネルからコネクタをまっすぐに引き出します。



注意: 電流プローブは慎重に取り扱ってください。プローブは落としたりぶつけないでください。コアが損傷する可能性があります。

プローブで導線をクランプしている間は、電流プローブを接続したり取り外したりしないでください。プローブが電氣的損傷を受ける可能性があります。

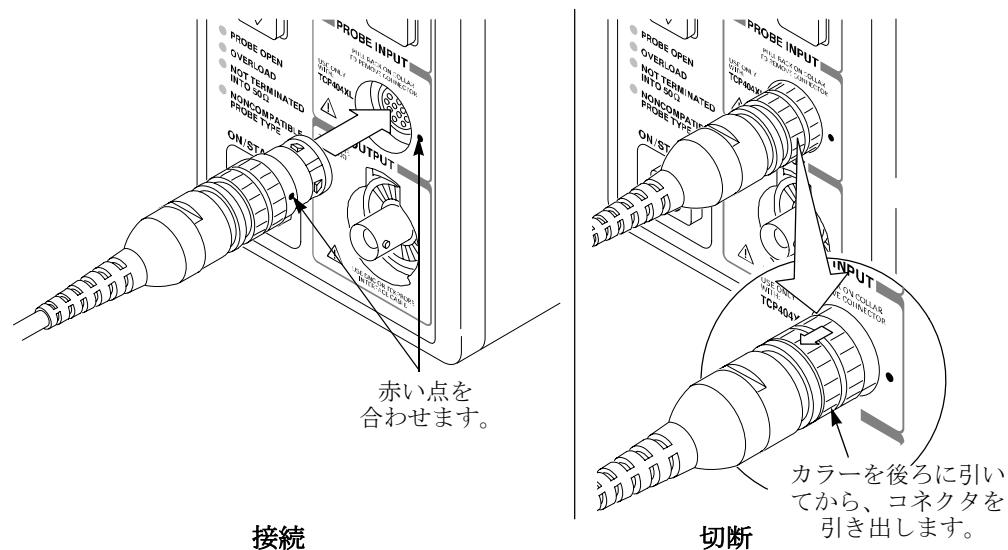


図 1-4: 電流プローブから増幅器への接続および切断

各電流プローブは梱包の前に校正されており、さらに調整する必要はありません。プローブの調整が必要な場合については、6-1 ページの「Adjustment Procedures Overview」を参照してください。または、お近くの Tektronix 営業所までお問い合わせください。この調整手順は、資格のあるサービス担当者が行う必要があります。

電流プローブ・スライドの操作

各電流プローブには、プローブ・ジョーを開いたり閉じたりするスライド・メカニズムがあります。これにより、被測定導体をプローブでクランプできます。電流を正確に測定したりプローブを消磁するためには、スライドをロックして閉じる必要があります。プローブがアンロックされている場合は、増幅器の [PROBE OPEN] (プローブが開いている) インジケータが点灯します。



警告: TCP305 または TCP312 電流プローブで非絶縁ワイヤをクランプしないでください。プローブが損傷したり、人体に危害が及ぶ可能性があります。TCP305 または TCP312 電流プローブは、絶縁ワイヤのみに使用してください。

TCP303 および TCP404XL 電流プローブを使用すると、非絶縁ワイヤの電流を測定できます。ただし、電流プローブを接続または取り外すときは、回路の電源を切る必要があります。

図 1-5 に、TCP305 および TCP312 電流プローブのスライド操作を示します。プローブを開くには、ジョーが開くまでスライドを引き出します。プローブをロックするには、ディテント・スナップが正しい位置にくるまでスライドを押し込みます。

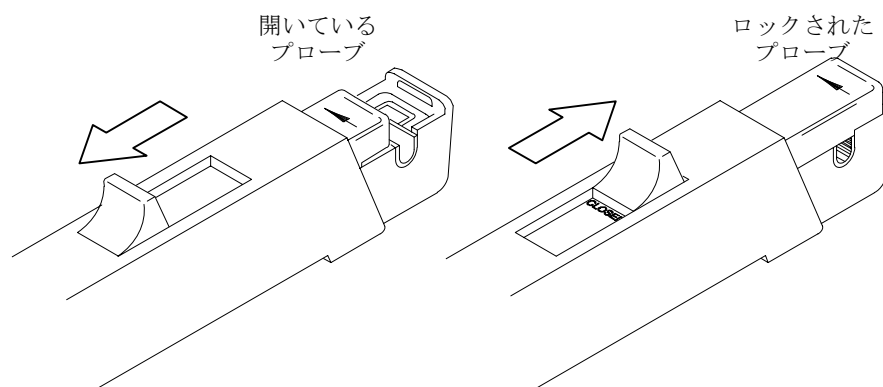


図 1-5: TCP312 および TCP305 のスライド操作

1-11 ページの図 1-6 に、TCP303 および TCP404XL 電流プローブのスライド操作を示します。プローブを開くには、ロック・ボタンの下側を押して、コアが開くまでハンドルを強く握ります。プローブをロックするには、握っていたハンドルを放し、ロック・ボタンの上側を押します。

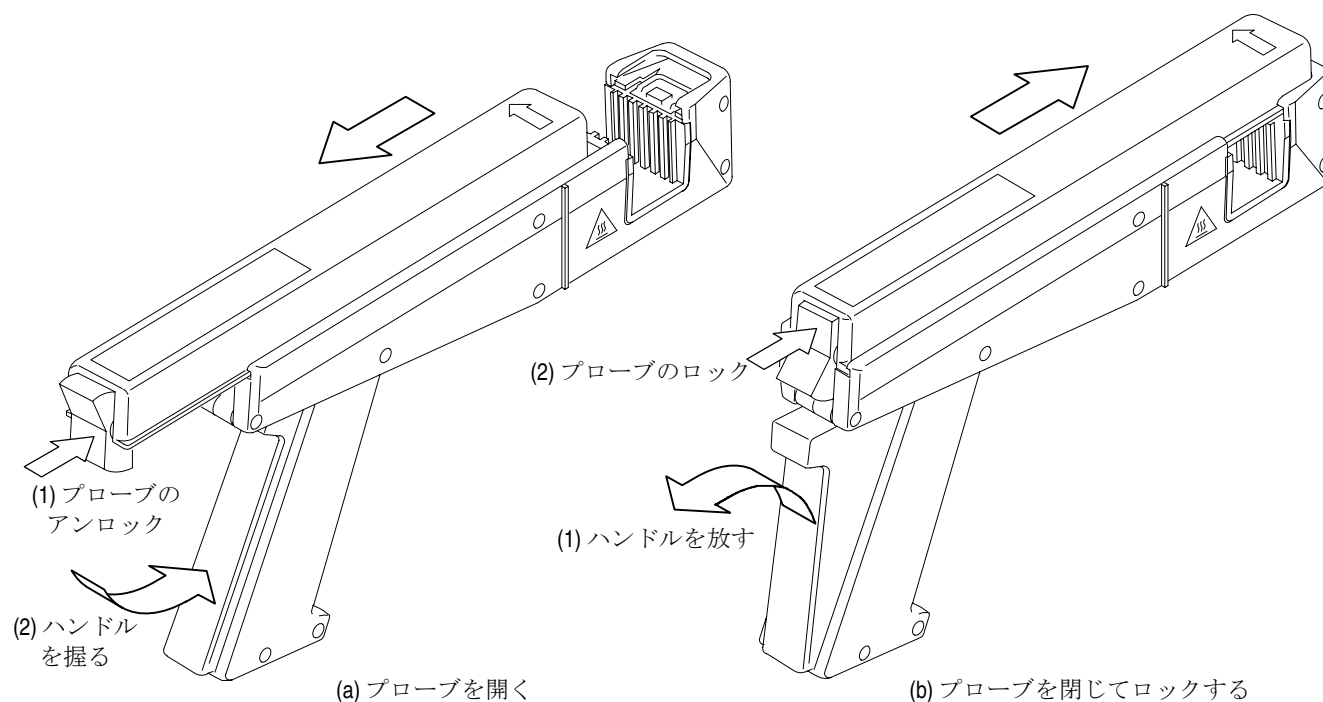


図 1-6: TCP303 および TCP404XL のスライド操作

電流プローブの消磁と自動平衡

プローブを消磁すると、プローブ・コアからすべての残留磁気を取り除かれます。このような残留磁気は、測定誤差を導く可能性があります。自動平衡は、増幅器の回路から不要な DC オフセットを取り除きます。プローブを消磁しないことは測定誤差の主な原因です。[DEGAUSS] (消磁) インジケータは、プローブの消磁が終了するまで点滅します。

プローブを消磁するには、テスト回路からプローブを切断するか、被測定導体に電流が流れていないことを確認してから、スライドを閉じてロックし、増幅器の前面パネルにある [PROBE DEGAUSS AUTOBALANCE] (プローブ消磁自動平衡) ボタンを押します。測定の精度を維持するために、次の場合にはプローブを消磁してください。

- 増幅器の電源をオンにし、20 分間のウォーム・アップ時間が終了した後
- プローブを導体に接続する前
- 電流または熱の過負荷状態が発生した場合
- 新しいプローブを接続した場合
- プローブを強力な外部磁界にさらした場合
- 通常の使用において定期的に

電流プローブを消磁および自動平衡するには、次の手順に従います。

1. 電流プローブが増幅器に接続されていることを確認します。
2. 被測定導体から電流プローブを取り除きます。
3. 閉じたプローブ・スライドをロックします（図 1-5 および図 1-6 を参照）。
4. 増幅器の **[PROBE DEGAUSS AUTOBALANCE]**（プローブ消磁自動平衡）ボタンを押します。
5. 消磁処理が終了するまで 5 分ほど待ちます。

処理が正しく終了すると、**[PROBE DEGAUSS AUTOBALANCE]**（プローブ消磁自動平衡）インジケータが緑色に点灯します。このインジケータがオレンジ色の場合、消磁操作はまだ続行中です。インジケータが赤色に点灯した場合は、操作が失敗しました。原因を確認して修正してください。詳細については、2-2 ページの **[PROBE DEGAUSS AUTOBALANCE]**（プローブ消磁自動平衡）ボタンの説明を参照してください。

*注：増幅器が 50Ω の入力インピーダンスを持つオシロスコープに正しく接続されていない場合、消磁処理は失敗します。この場合は、増幅器の前面パネルの **[NOT TERMINATED INTO 50 Ω]**（50Ω で終端処理されていない）インジケータが点灯します。*

オシロスコープの調整と増幅器の消磁 / 自動平衡処理を完了したら、電流測定を開始できます。

DC 測定

DC 電流を測定するには、次の手順に従います。

1. 増幅器とオシロスコープ入力のカップリングが DC に設定され、入力インピーダンスが 50Ω に設定されていることを確認します。
2. 導体を通さずに閉じたプローブをロックします。
3. オシロスコープのグラウンド・リファレンスを調整して、トレースを目的の目盛ラインに合わせます。
4. 増幅器の **[PROBE DEGAUSS AUTOBALANCE]**（プローブ消磁自動平衡）ボタンを押します。

インピーダンスが 50Ω でない場合は、**[NOT TERMINATED INTO 50 Ω]**（50Ω で終端処理されていない）インジケータが点灯します。この場合は、必要な変更を行ってください（たとえば、50Ω ターミネーションを使用します）。

5. 消磁 / 自動平衡が終了したら、必要に応じて増幅器の **[MANUAL BALANCE]**（手動平衡）コントロールを使用して、グラウンド・リファレンスを調整します。



警告: TCP305 または TCP312 電流プローブで非絶縁ワイヤをクランプしないでください。プローブが損傷したり、人体に危害が及ぶ可能性があります。TCP305 または TCP312 電流プローブは、絶縁ワイヤのみに使用してください。

TCP303 および TCP404XL 電流プローブを使用すると、非絶縁ワイヤの電流を測定できます。ただし、電流プローブを接続または取り外すときは、回路の電源を切る必要があります。

6. プローブ・スライドを開き、プローブで被測定導体をクランプし、スライドをロックします。測定極性を正しくするために、プローブの矢印が電流の流れの一般的な方向（正から負）を示していることを確認します。流れを逆にすると、オシロスコープに電流の波形が逆になって表示されます。
7. 必要に応じて、オシロスコープの時間軸、トリガ、およびゲインを調整します。

図 1-7 は、電源ラインに接続された電流プローブです。プローブの矢印が電源の負の終端に向かっており、電流の一般的な流れ（正 (+) から負 (-)）と一致していることを確認してください。

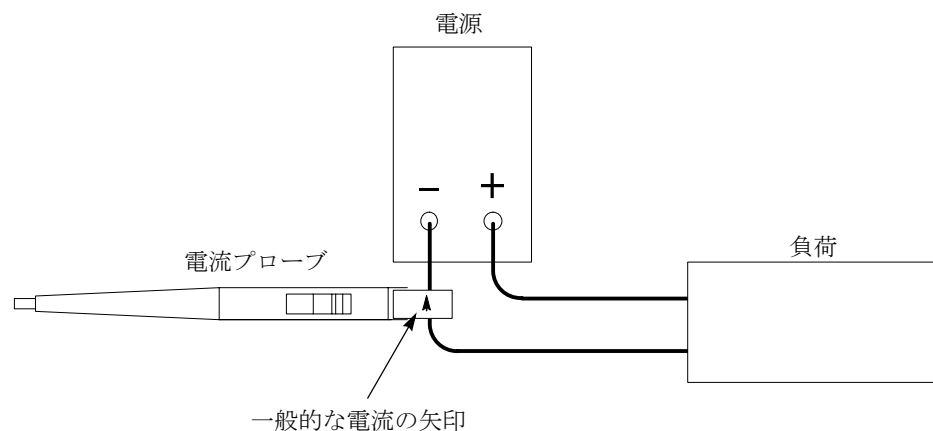


図 1-7: 電流プローブの極性

AC 測定

AC 電流のみを測定し、測定中の電流の DC 成分を取り除くには、次の手順に従います。これは、手順 2 の増幅器カップリングを AC に設定することを除いて、DC 電流測定の手順と同じです。

1. オシロスコープ入力カップリングが DC に設定されていることを確認します。
2. 増幅器入力カップリングが AC、入力インピーダンスが 50Ω に設定されていることを確認します。インピーダンスが 50Ω でない場合は、[NOT TERMINATED INTO 50Ω] (50Ω で終端処理されていない) インジケータが点灯します。
3. オシロスコープのグラウンド・リファレンスを調整して、トレースを目的の目盛ラインに合わせます。
4. 導体を通さずに閉じたプローブをロックし、増幅器の [PROBE DEGAUSS AUTOBALANCE] (プローブ消磁自動平衡) ボタンを押します。




警告: TCP305 または TCP312 電流プローブで非絶縁ワイヤをクランプしないでください。プローブが損傷したり、人体に危害が及ぶ可能性があります。TCP305 または TCP312 電流プローブは、絶縁ワイヤのみに使用してください。

TCP303 および TCP404XL 電流プローブを使用すると、非絶縁ワイヤの電流を測定できます。ただし、電流プローブを接続または取り外すときは、回路の電源を切る必要があります。

5. プローブ・スライドを開き、プローブで被測定導体をクランプし、スライドをロックします。測定極性を正しくするために、プローブの矢印が電流の流れの一般的な方向 (正から負) を示していることを確認します。流れを逆にすると、オシロスコープに電流の波形が逆になって表示されます。

注: AC 電流測定を実行する場合でも、オシロスコープのカップリングは DC のままにしてください。増幅器のカップリングのみを AC に変更します。オシロスコープの AC カップリングを使用すると、増幅器の出力ダイナミック・レンジを超えることがあります。

6. 必要に応じて、オシロスコープの時間軸とトリガを調整します。



操作の基本

コントロールの概要

このセクションでは、TCPA300 および TCPA400 の前面パネルのコントロールとコネクタの各機能について説明します。図 2-1 に概要を示し、その後で詳しく説明します。

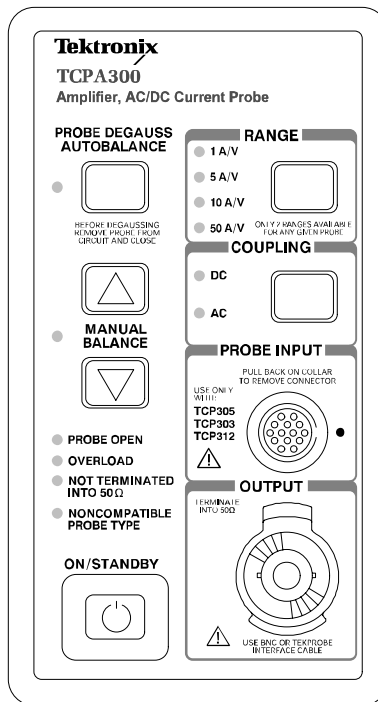
図 2-1 では、使用する機会の少ない機能は省略してあります。これらの機能は、図 2-1 の後の説明で詳しく説明します。

[PROBE DEGAUSS AUTOBALANCE] (プローブ消磁自動平衡) ボタンは、取り付けられた電流プローブから残留磁気を除去します。マルチカラーのインジケータは、消磁回路の状態を示します。

[MANUAL BALANCE] (手動平衡) ボタンでは、増幅器からの DC オフセットを調整できます。隣接するインジケータは、ボタンの 1 つが押されると点灯します。

4 つのプローブ・エラー・ライトは、次の障害を示します。**[PROBE OPEN]** (プローブが開いている)、**[OVERLOAD]** (過負荷) (電流または温度)、**[NOT TERMINATED INTO 50Ω]** (50Ω で終端処理されていない)、および **[NONCOMPATIBLE PROBE TYPE]** (互換性のないプローブ・タイプ)。

[ON/STANDBY] (オン/スタンバイ) ボタンは、増幅器の電源をオンにします。



[RANGE] (レンジ) ボタンは、取り付けられたプローブに対して使用できる 2 つのスケール・ファクタを切り替えます (TCPA300 のみ)。選択したレンジがインジケータに示されます。

[COUPLING] (カップリング) ボタンでは、AC または DC プローブ・カップリングを選択します。選択したカップリングはインジケータに示されます。

電流プローブは、プローブ入力コネクタで TCPA300 および TCPA400 に接続します。

TCPA300 および TCPA400 出力は、出力コネクタにあります。これをオシロスコープの 50Ω 入力に接続します。

図 2-1: TCPA300 前面パネル

TCPA300 および TCPA400 コントロール

これらの前面パネルのコントロールとインジケータは、特別な指示のない限り、TCPA300 および TCPA400 の両方の電流プローブ増幅器に共通です。

[PROBE DEGAUSS AUTOBALANCE] (プローブ消磁自動平衡) ボタンとインジケータ

このボタンを押すと、測定の精度を最大にするための2つの機能が実行されます。まず、増幅器が消磁信号を生成することにより、取り付けられている電流プローブから残留磁気を除去します。次に、増幅器は回路から不要な DC オフセットを取り除く操作を開始します。消磁処理中、増幅器はビジー状態になり、電流の測定には使用できません。

[PROBE DEGAUSS AUTOBALANCE] (プローブ消磁自動平衡) ボタンの横にあるインジケータ・ライトは、電流プローブの消磁が必要なことを増幅器が検出するたびに赤く点滅します。増幅器は、プローブの消磁が必要なすべての状況は検出できません。したがって、[PROBE DEGAUSS AUTOBALANCE] (プローブ消磁自動平衡) ライトが赤く点滅していてもプローブを消磁する必要がある場合もあります。次の条件の1つが発生した場合、電流プローブを消磁する必要があることが赤く点滅するライトによって通知されます。

- 電流プローブが接続された状態で、増幅器がオンにされた直後
- 電流プローブが変更された場合
- 過負荷が検出された場合

プローブの消磁 / 自動平衡機能を実行するには、すべての導体からプローブを取り除き（または被測定導体に電源が入っていないことを確認し）、プローブがロックされ閉じられていることを確認してから、[PROBE DEGAUSS AUTOBALANCE] (プローブ消磁自動平衡) ボタンを押します。電流プローブが増幅器入力から切断されている場合や、アンロックされている ([PROBE OPEN] (プローブが開いている) インジケータがオン) の場合は、プローブの消磁 / 自動平衡作業は実行されません。

増幅器がプローブの消磁機能を実行している間、インジケータはオレンジ色に点滅します。消磁および自動平衡処理が終了すると、インジケータ・ライトは緑色に変わります。

[MANUAL BALANCE] (手動平衡) ボタンが押されていると、消磁が正常に終了した後で [PROBE DEGAUSS AUTOBALANCE] (プローブ消磁自動平衡) インジケータ・ライトがオレンジ色になります。これは、消磁作業中に DC オフセット値が手動で元の値セットから変更されたことを示します。[MANUAL BALANCE] (手動平衡) ボタンを使って入力したオフセット (平衡) の量によっては、正確な測定を行うためにさらに消磁操作が必要な場合があります。一般に、DC オフセットの変更が 5 目盛りを超えた場合は、被測定回路の電源を切り、もう 1 回消磁作業を実行する必要があります。次に、回路の電源を入れて測定を行います。

消磁操作が失敗した場合は、[AC COUPLING] (AC カップリング) と [DC COUPLING] (DC カップリング) のインジケータが交互に点滅します。これは、増幅器が左下の前面パネルの 4 つの状態インジケータによってエラー・コードを表示していることを示します。このような状況が発生した場合は、3-22 ページの「[Probe Degauss Autobalance] (プローブ消磁自動平衡)」を参照してください。

ブ消磁自動平衡) ボタンによるエラー・コードの表示」を参照してください。

注: [NOT TERMINATED INTO 50 Ω] (50Ω で終端処理されていない) インジケータは、増幅器出力が 50Ω の負荷で正常に終端処理されていない場合にオンになります。増幅器出力が 50Ω の BNC ケーブルを使ってオシロスコープ入力に接続され、オシロスコープ入力に 50Ω のインピーダンスに設定されていることを確認してください。正しいケーブル配線については、1-1 ページの図 1-1 を参照してください。

オシロスコープの入力に 50Ω のインピーダンス設定がない場合は、オシロスコープ入力に 50Ω のフィードスルー・ターミネーションを配置し、増幅器出力ケーブルをその終端に接続します。フィードスルー・ターミネーションは、増幅器の BNC 接続ケーブルの終端には取り付けないでください。

[MANUAL BALANCE]
(手動平衡) ボタンと
インジケータ

[MANUAL BALANCE] (手動平衡) ボタンを使用して、増幅器の出力コネクタに表示される DC オフセットを微調節できます。手動平衡調整は、増幅器が DC カップリングに設定されている場合にのみ機能し、[MANUAL BALANCE] (手動平衡) インジケータは、DC カップリング・モードで [MANUAL BALANCE] (手動平衡) ボタンの 1 つを押した後のみ点灯します。

[PROBE OPEN] (プローブが開いている)
インジケータ

このインジケータが点灯した場合は、電流プローブがアンロックされています。プローブを消磁したり、電流を正しく測定するには、プローブのスライドがロックされている必要があります。

[OVERLOAD] (過負荷)
インジケータ

このインジケータが赤色の場合は、実行中の測定が TCPA300 および TCPA400 の増幅器の **連続的な** 振幅限度を超えています。検出回路が検出するのは、低周波数または DC の過負荷だけです。過負荷によってプローブが磁化されることがあるため、過負荷の後には必ずプローブを消磁してください。[OVERLOAD] (過負荷) インジケータが赤く点滅した場合は、パルス波形が増幅器の振幅限度を超えています。

このインジケータがオレンジ色の場合は、プローブとおそらく増幅器が安全な動作時温度を超えています。電流ソースからプローブを取り外し、プローブのヘッドと増幅器の冷却時間を設けます。

このインジケータが赤とオレンジ色で点滅する場合は、プローブと電流の限度の両方が安全な動作時温度を超えています。



警告: 人体への危害や機器の損傷を回避するために、TCPA300 および TCPA400 または装着可能なすべてのアクセサリについて、指定された電氣的制限を超えないようにしてください。

[NOT TERMINATED INTO 50 Ω] (50Ω で終端処理されていない) インジケータ

このインジケータが点灯した場合は、増幅器の出力からの TEKPROBE インタフェース・ケーブルまたは BNC ケーブルがオシロスコープの 50 オーム入力に接続されていません。オシロスコープの終端設定を 50Ω に切り替えるか、オシロスコープの入力で 50Ω 終端を使用する必要があります。

注: [NOT TERMINATED INTO 50 Ω] (50Ω で終端処理されていない) は、消磁自動平衡の操作時にのみ検出されます。

[NONCOMPATIBLE PROBE TYPE] (互換性のないプローブ・タイプ) インジケータ

このインジケータが点灯した場合は、増幅器に接続されているプローブがその増幅器との組み合わせで機能するように設計されていません。TCP3XX プローブは、TCPA300 増幅器との組み合わせでのみ機能し、TCP404XL プローブは、TCPA400 増幅器との組み合わせでのみ機能します。

[ON/STANDBY] (オン/スタンバイ) ボタン

このボタンを使用して、増幅器の電源を入れます。増幅器がスタンバイ・モードの場合、その増幅器の電源は制限モードになっています。ほとんどの二次回路が無効になっていますが、電源は増幅器の電源に接続されたままです。

[RANGE] (レンジ) ボタン (TCPA300 のみ)

[RANGE] (レンジ) ボタンを押して、TCPA300 に結合されたプローブのスケール・ファクタ (感度設定) を切り替えます。[RANGE] (レンジ) インジケータが点灯していない場合は、プローブが増幅器に接続されていません。

[COUPLING] (カップリング) ボタンとインジケータ

[COUPLING] (カップリング) ボタンは、TCPA300/TCPA400 とオシロスコープのカップリングを決定します。[COUPLING] (カップリング) ボタンを押して、AC カップリングと DC カップリングを切り替えます。DC 測定と AC 測定を組み合わせる場合は、DC カップリングを使用します。AC 測定のみの場合は、AC カップリングを使用します。増幅器が AC カップリングに設定されている場合は、出力波形に DC オフセット成分が表示されないため、手動平衡調整は無効になります。

注: AC 電流測定を実行する場合でも、オシロスコープのカップリングは DC のままにしてください。増幅器のカップリングのみを AC に変更します。オシロスコープの AC カップリングを使用すると、増幅器の出力ダイナミック・レンジを超えることがあります。

通常の操作では、[AC COUPLING] (AC カップリング) と [DC COUPLING] (DC カップリング) のインジケータは、増幅器のカップリング・モードを示します。消磁操作の後でインジケータが交互に点滅する場合は、増幅器が左下の前面パネルの 4 つの状態インジケータによってエラー・コードを表示しています。このような状況が発生した場合は、3-22 ページの「[Probe Degauss Autobalance] (プローブ消磁自動平衡) ボタンによるエラー・コードの表示」を参照してください。

プローブ入力コネクタ TCPA300 および TCPA400 とともに使用するすべての電流プローブは、プローブ入力コネクタに結合されます。このコネクタは、マルチピンのメス・コネクタです。プローブを接続する方法については、1-9 ページの「電流プローブから増幅器への接続」を参照してください。

出力コネクタ 増幅器の電流測定出力にアクセスするには出力コネクタを使用し、出力コネクタはオシロスコープ入力に接続する必要があります。50Ω の BNC ケーブルの一方の終端をこのコネクタに接続し、もう一方の終端をオシロスコープの 50Ω 垂直入力に接続します。増幅器の出力インピーダンスは、50Ω です。

Tektronix オシロスコープで電流の直接リードアウトを取得するには、TEKPROBE インタフェース・ケーブルを使って増幅器をオシロスコープに接続します。

注: 正確な測定値を得るには、オシロスコープの入力インピーダンスを 50Ω にする必要があります。増幅器出力が 50Ω の BNC ケーブルを使ってオシロスコープ入力に接続され、オシロスコープ入力が 50Ω のインピーダンスに設定されていることを確認してください。正しいケーブル配線については、1-1 ページの図 1-1 を参照してください。

オシロスコープの入力に 50Ω のインピーダンス設定がない場合は、オシロスコープ入力に 50Ω のフィードスルー・ターミネーションを配置し、増幅器出力ケーブルをその終端に接続します。フィードスルー・ターミネーションは、増幅器の BNC 接続ケーブルの終端には取り付けないでください。


プローブの DC ゲイン調整 (プローブ側) プローブ消磁自動平衡を実行すると、プローブと増幅器システムは、公開されているすべての仕様を満たします。ただし、システム精度の公差を向上させたり、システム全体のエラーを補正するために意図的に精度をオフセットする場合は、プローブのゲインを手動で調整する必要があります。調整の位置については、6-7 と 6-12 ページの図 6-3 と図 6-5 を参照してください。

注: DC ゲイン調整を変更する場合は、初期の校正済みの位置に戻ることができるように、現在の位置を事前に記録しておいてください。DC ゲイン調整を変更すると、プローブが保証済みの DC 精度の仕様を満たさなくなることがあります。

たとえば、1A/V の TCP312 プローブの通常の精度は 1% です。3A p-p の方形波の測定で精度を向上させる必要がある場合（少なくとも 0.25% の向上が可能）は、最初に、校正された 3A p-p、1kHz の方形波ソースを使用して、1A/V レンジ設定で TCP312 を調整します。次に、プローブを回路に接続し、測定を行います。DC ゲイン調整を変更すると、プローブが保証済みの DC 精度の仕様を満たさなくなることがあります。

GPIB 操作 TCPA300 および TCPA400 電流プローブ増幅器には、直接的な GPIB 接続はありません。ただし、コンピュータを使って増幅器の接続先のオシロスコープを制御し、オシロスコープの GPIB バスで電流測定の時刻およびスケール・ファクタを変更できます。

GPIB バスの使用方法については、ご使用のオシロスコープのマニュアルを参照してください。



リファレンス

リファレンス・ノート

このノートは、TCPA300 と TCPA400 の電流プローブ・システムの機能を最大限に活用していただくために提供されています。

電流の流れていない導体が開口部にある状態でプローブを消磁する

ほぼすべての条件下において、電源の入っていない回路の導体を開口部でクランプしている状態で電流プローブを消磁することができます。電源の入っていない回路で消磁する利点は、漂遊 DC による磁界から生じるすべてのオフセットが補正されることです。自動環境では、プローブ開口部内の導体を使って消磁するとプローブを手動で取り外す必要がありません。

注: プローブ開口部内の導体が電源から完全に切断されていることを確認してください。導体に電流が流れると、電流プローブ内に残留オフセットが生じる恐れがあります。これにより、増幅器が不正確な結果を報告する可能性があります。

回路のインピーダンスが表 3-1 に示されたインピーダンスよりも高ければ、増幅器はプローブ・コアを飽和させることができるため、消磁処理は成功します。消磁中は、プローブによって、電源の入っていない回路内に電圧が誘導されます。これは表 3-1 にも示されています。回路は、この誘導電圧を吸収できる必要があります。低インピーダンスの回路では、測定中の回路に数アンペアの電流が誘導されることがあります。非常に小さい導体を使用している場合は、これが問題となる場合があります。

表 3-1: 電源が入っていない回路の消磁制限値

プローブの種類	最小回路抵抗	最大誘導電圧
TCP312	10 mΩ	40 mV、200 Hz
TCP305	5 mΩ	40 mV、200 Hz
TCP303	5 mΩ	30 mV、200 Hz
TCP404XL	1 mΩ	15 mV、100 Hz

差動電流を測定する

2つの導体を電流プローブに置いて、差動電流やゼロ電流を測定することができます。これにより、差動オシロスコープで2つの電流測定システムを使用する必要がなくなります。



警告: 複数の非絶縁導体を同時にTCP303プローブやTCP404XLプローブに挿入しないでください。非絶縁導体をTCP305プローブやTCP312プローブに挿入しないでください。非絶縁導体とは、絶縁されていない導体、または被測定導体に存在する電圧に見合う絶縁が行われていない導体を指します。

絶縁導体とは、導体に存在する電圧を絶縁することができる絶縁材料によって囲まれた導体を指します。一般にトランスの巻線に見られるようなラッカー塗装は、電流プローブで使用する場合、信頼できる十分な絶縁体ではありません。ラッカー塗装は簡単に傷が付いて絶縁能力が失われる恐れがあります。

スライドを無理に閉めないでください。プローブが損傷する恐れがあります。導体の周りでスライドを閉めることができなければ、測定する導体の数を減らすか、小さな導体で測定してください。

1. 2つの被測定導体の向きは、極性が互いに反対になるようにします。図 3-1 に示すように、電流プローブで2つの導体をクランプします。導体をプローブ開口部で傷付けないように注意します。
2. 電流を測定します。ベースラインより上に波形が存在する場合、一般的な電流の流れの向きがプローブの矢印方向と一致する導体の方に、より大きな電流が流れています。一般的な電流の向きは正から負です。
3. 電流ゼロに調整するには、導体の1つに流れる電流を調整して、表示される測定値をゼロにします。

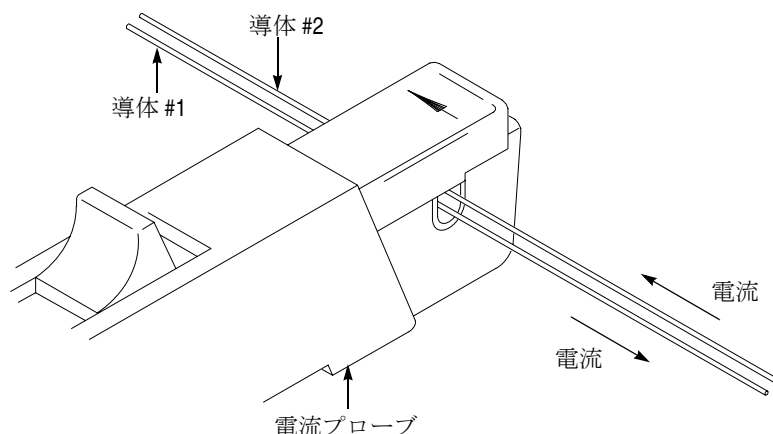


図 3-1: 差動電流とゼロ電流の測定

AC/DC

TCPA300 や TCPA400 への信号入力を DC カップリングまたは AC カップリングのいずれかでカップリングすることができます。DC カップリングでは、DC 測定成分と AC 測定成分が示されます。一方、AC カップリングでは、表示される信号から DC 成分が取り除かれています。AC カップリングを使用する場合は、入力 DC 電流がプローブの仕様を超えていないことを確認してください。

AC カップリングは、AC カップリング低周波数帯域よりも高い周波数では波形に影響を与えます。たとえば、パルス電流がロールオフや振幅の低下を示すことがあります。図 3-2(a) は、AC カップリングを使用した場合の低周波数方形波を示します。信号は低周波数ロールオフを示します。増幅器のカップリングを DC に変えると、パルスは図 3-2(b) に示すように、正確な方形で表示されます。

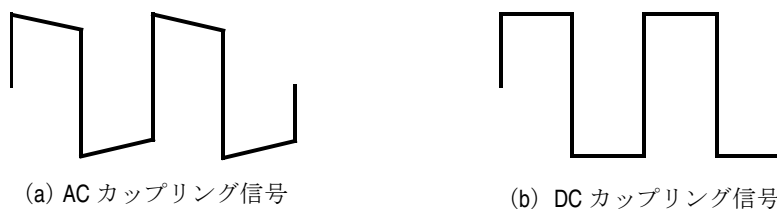


図 3-2: 低周波数信号における AC カップリングまたは DC カップリングの影響

比較的大きな DC 成分に重畳する低周波数信号を検査する場合は、次の手順に従うことで信号を解決することができます。

1. 信号の最大詳細がダイナミック・レンジ内で表示されるように、範囲設定を選択します。
2. 最大信号の詳細が表示されるように、オシロスコープの V/div の感度 (TEKPROBE インタフェースを使用する場合は A/div) を調整します。

最大電流の制限値

電流プローブには、連続電流、パルス電流、電流積 (アンペア×秒) の 3 つの最大電流定格があります。これらの定格のいずれかを超えると、プローブ・コアは飽和して磁気を帯び、測定エラーの原因になります。互換性プローブの最大電流定格については、4-1 ページの「仕様」を参照してください。

- 最大連続電流は、DC または指定した AC 周波数で連続的に測定できる最大電流を指します。最大連続電流値は、周波数とともに低下します。周波数が大きくなると、最大連続電流定格は下がります。
- 最大パルス電流は、(帯域制限値内であれば) パルス幅に関係なくプローブが正確に測定できるパルス電流の最大ピーク値を指します。
- 電流積 (アンペア×秒) は、パルス振幅が最大連続電流と最大パルス電流の間にあるときの、測定可能なパルス電流の最大幅です。最大連続電流の仕様自体は周波数によって変化します。

注: プローブの最大連続電流、最大パルス電流、または電流積定格を超える電流を測定した後には、必ずプローブを消磁してください。これらの定格を超えるとプローブは磁気を帯び、測定エラーの原因になります。

測定が電流積を超えているかどうかを確認するには、手順 A または手順 B を実行します。

手順 A 最大許容パルス幅を確認するには、パルスのピーク電流を測定します (図 3-3a を参照)。プローブの仕様の電流積 (アンペア×秒またはアンペア×マイクロ秒) をパルスの測定ピーク電流で割ります。商が最大許容パルス幅です。測定信号の 50% 地点におけるパルス幅は、この値より小さくなければなりません。

たとえば、TCP312 電流プローブの 10A/V の範囲設定における電流積は 500A・ μ s です。TCP312 で測定したパルスのピーク電流が 40A であるとする、最大許容パルス幅は、500A・ μ s を 40A で割った値である 12.5 μ s になります。

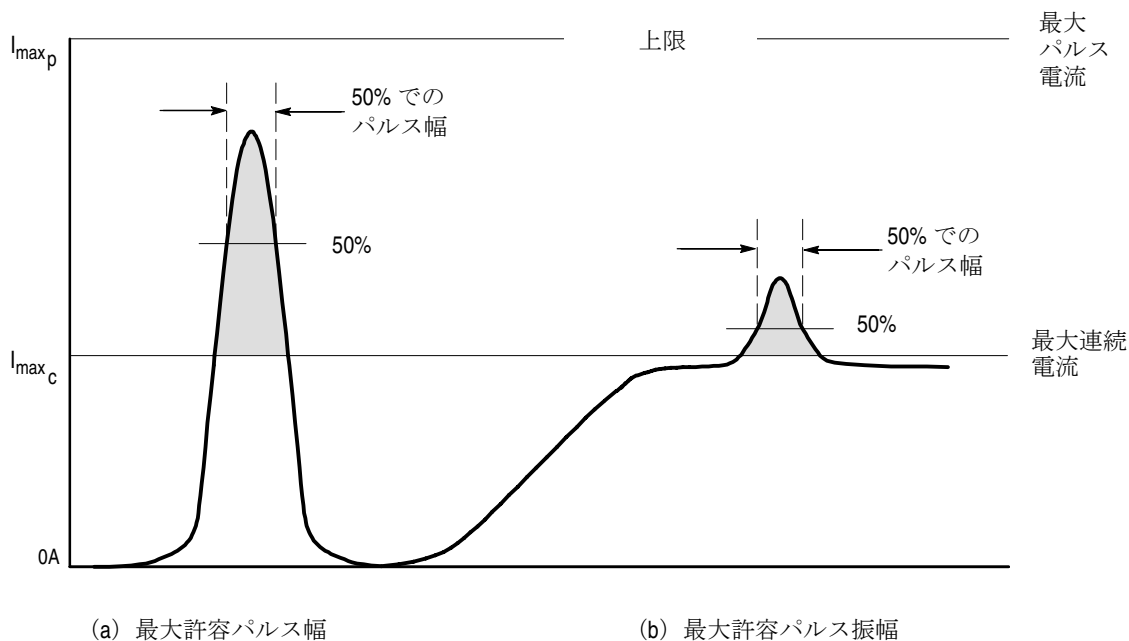


図 3-3: 電流積 (アンペア×秒) の適用

手順 B 最大許容パルス振幅を確認するには、50% 地点でのパルス幅を測定します (図 3-3b を参照)。プローブの仕様の電流積 (アンペア×秒またはアンペア×マイクロ秒) をパルス幅で割ります。商が最大許容電流です。測定パルスのピーク振幅は、この値より小さくなければなりません。

たとえば、TCP312 電流プローブの 10A/V の範囲設定における電流積は $500\text{A}\cdot\mu\text{s}$ です。TCP312 プローブで測定したパルスの幅が $15\mu\text{s}$ であるとすると、最大許容ピーク電流は、 $500\text{A}\cdot\mu\text{s}$ を $15\mu\text{s}$ で割った値である 33.3A になります。

TCP404XL プローブを使って非連続電流を測定する

TCP404XL プローブを使って非連続電流を測定する場合は、正確な測定を行い、回路に熱過負荷が生じないようにするために、いくつかの要素を考慮する必要があります。連続電流および非連続電流の振幅とデューティ・サイクル、周囲温度のすべてが測定に使用できる最大時間に影響し、それによってプローブの安全な動作範囲が決まります。

非連続電流の長さ（図 3-4 では測定時間として定義）と測定期間がわかると、連続電流と非連続電流のデューティ・サイクルを計算できます。図 3-4 は、連続電流と非連続電流を示し、デューティ・サイクルの計算方法も示しています。

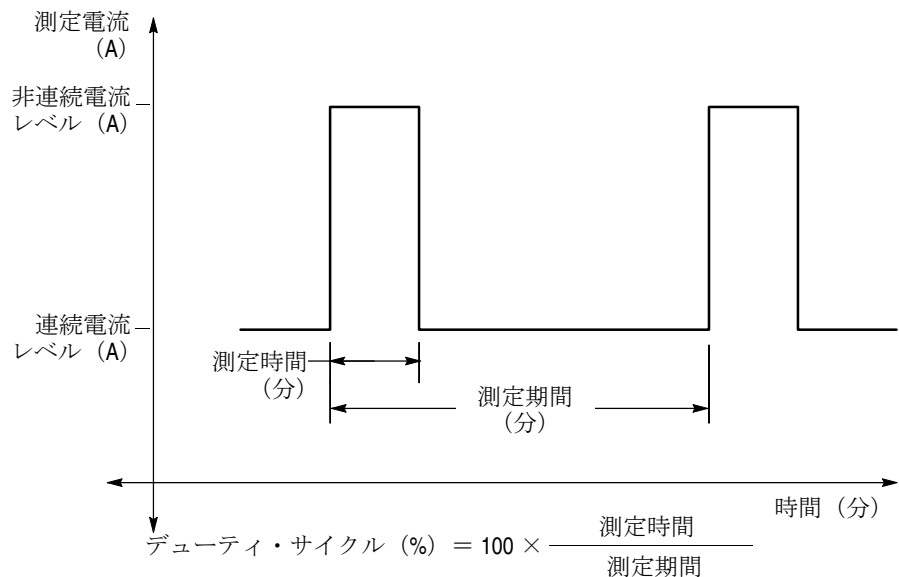


図 3-4: デューティ・サイクルの計算

測定する非連続電流のデューティ・サイクルを計算したら、他の要素（連続電流と非連続電流の振幅など）を使用して、測定結果を「仕様」セクションの図 4-8 ～図 4-10 と比較することができます。

図 4-8 ～図 4-10 のグラフのいずれかを参照することにより、測定時間に対するデューティ・サイクルの影響を理解することができます。x 軸のデューティ・サイクルが増えると、y 軸の（非連続電流の）測定時間が減ります。

4-12 ページの図 4-8 と図 4-9 は、それぞれ 750A と 600A でデューティ・サイクルと連続電流のレベルを変化させたときの 2 つの異なる非連続電

流振幅を測定した結果を表しています。これら 2 例の周囲温度は常時 50°C の状態です。



警告: 電流の上限と周囲温度の最大値付近でプローブを長時間使用すると、プローブ・ヘッドの表面が熱くなります。火傷の危険があるので、プローブを回路から離れた後はプローブが冷めるまでプローブ・ヘッドに触れないでください。

非連続電流振幅による測定時間への影響を確認するには、4-12 ページの図 4-8 と図 4-9 の 2 つのグラフで 200A 連続電流の測定曲線を参照してください。20% のデューティ・サイクルで許容される最大測定時間を比較します。750A では安全な測定時間は 3 分であり、それより小さい 600A の非連続電流振幅では 17 分です。

3 つのグラフを参照すると、同じ振幅とデューティ・サイクルを持つ非連続電流を測定した場合、連続電流振幅が増大すると測定時間が減少することも確認できます。

最後に、4-12 ページと 4-13 ページの図 4-8 と図 4-10 にある 2 つのグラフを比較します。ここでは、測定時間に対する周囲温度の影響が示されています。750A の非連続電流と 200A の連続電流で 20% のデューティ・サイクルの場合、27°C の温度上昇により最大測定時間が 12 分減少します。

正確に測定し、火傷と測定器の損傷を防ぐために、測定ではこれらの要素を考慮に入れてください。

電流範囲の拡大

測定では、接続したプローブの最大電流定格を超える場合があります。このセクションでは、規定された制限内で AC 電流と DC 電流の範囲を拡大する方法について説明します。



警告: 人体への危害や機器の損傷を回避するために、TCPA300 および TCPA400 または装着可能なすべてのアクセサリについて、指定された電氣的制限を超えないようにしてください。複数の導体を使用する場合は、どの導体でも電流の制限値を超えないようにします。

DC 範囲の拡大

非常に振幅の大きい DC 成分（電源内など）に重畳する低振幅の AC 成分を測定する場合、またはプローブの DC 電流の範囲を拡大する場合は、もう 1 つの導体を使ってオフセット（バッキング）を追加することができます。



警告: 複数の非絶縁導体を同時にプローブ開口部に挿入しないでください。非絶縁導体とは、絶縁されていない導体、または被測定導体に存在する電圧に見合う絶縁が行われていない導体を指します。

バッキング電流を追加するには、図 3-5 (a) に示すように、被測定導体を設定したプローブ開口部に既知の値の純粋な DC 成分を持つ別の導体を置きます。追加する導体の方向は、バッキング電流が被測定導体で DC の流れと反対方向に流れるようにします。

図 3-5 (b) に示すように、プローブの周囲に追加導体を数回巻くことにより、バッキング電流の値を増やすことができます。バッキング電流は、追加導体を流れる電流にプローブの周囲に巻いた回数を掛けた値と等しくなります。たとえば、100mA DC の電流を持つ追加導体をプローブの周囲に 5 回巻いた場合、DC バッキング電流は 100mA に 5 を掛けた 500 mA DC になります。

測定値を求めるには、表示される測定値にバッキング電流の値を加えます。

注: プローブに追加導体を追加すると、挿入インピーダンスが増えて、プローブ帯域の上限値が低下します。さらに複数回巻くと、挿入インピーダンスが増えて、帯域の上限値がさらに下がります。

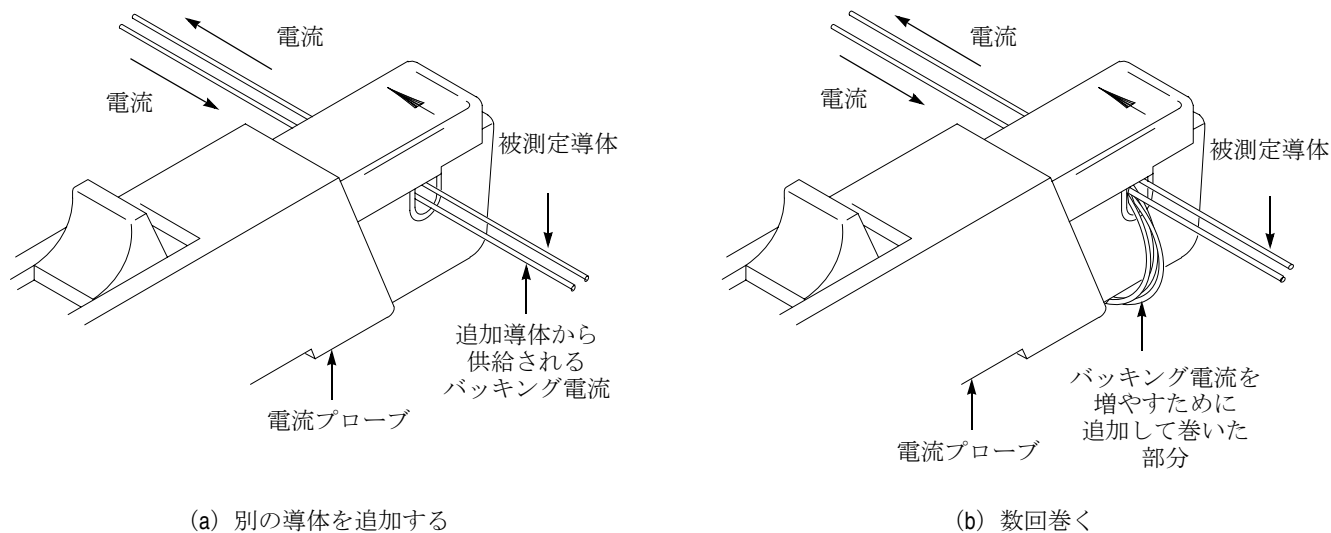


図 3-5: DC 測定範囲を拡大する

AC 範囲の拡大

Tektronix CT4 大電流トランスフォーマーを使用して、TCPA300 の AC 振幅の制限値を拡大することができます。TCP305 と TCP312 の電流プローブで使用するよう設計された CT4 を使用すると、20:1 または 1000:1 の比率で電流プローブの範囲を拡大できます。CT4 は、外部から安定状態の DC バックキング電流を 300A まで供給できます。CT4 の詳細については、Tektronix の販売担当にお問い合わせください

CT-4 の AC 帯域制限値は TCP305 および TCP312 電流プローブよりも低いため、CT-4 の使用時には増幅器のカップリングを DC に設定します。

感度を拡大する

DC 信号または非常に小さい振幅の低周波数 AC 信号を測定する場合は、図 3-6 に示すように、プローブ周辺の被測定導体を数回巻くことにより、電流プローブの測定感度を拡大することができます。信号は、プローブの周囲に巻いた回数倍だけ拡大します。



警告: 複数の非絶縁導体を同時にプローブ開口部に挿入しないでください。非絶縁導体とは、絶縁されていない導体、または被測定導体に存在する電圧に見合う絶縁が行われていない導体を指します。

オシロスコープ画面に表示される信号を読み取る時は、表示された振幅を巻いた回数で割ることによって実際の電流値を得ます。たとえば、導体をプローブの周囲に 5 回巻き、オシロスコープが 5mA DC の読み値を示した場合、実際の電流の流れは 5 mA を 5 で割った値である 1 mA DC です。

注: プローブの周囲に数回巻くと、挿入インピーダンスが増えて、プローブ帯域の上限値が低下します。

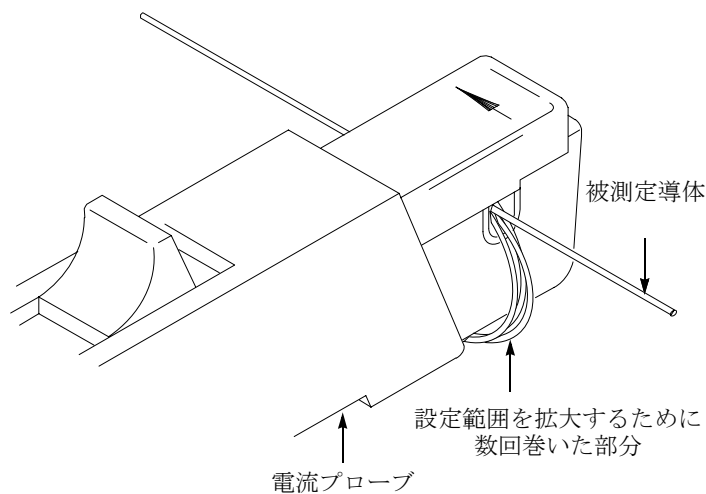


図 3-6: プローブ感度の拡大

アプリケーション・ノート

このセクションでは、TCPA300 および TCPA400 電流プローブ増幅器の典型的ないくつかの測定アプリケーションについて説明します。

- 自動車充電システム
- インダクタンス測定
- 多導体ケーブルの導通状態検査
- インダクタの巻数の測定
- 電力測定および解析ソフトウェア・アプリケーション

自動車充電システム

ほとんどの自動車充電システムは、ダイオード・リアクタ・ネットワークを持つ三相交流オルタネータです。計測器は三相すべてからの電流を平均化し、1つの相のダイオードに関する問題は検出できません。充電電流の波形を調べれば、1つのダイオードがショートしているか開いているかがすぐにわかります。

図 3-7 のダイアグラムに、機器のセットアップを示します。測定機器のセットアップについては、表 3-2 を参照してください。TCP303 電流プローブが、この高電流、低電圧アプリケーションに使用されました。TCP303 は消磁され、オルタネータからバッテリーのプラスへのリードをクランプします。プローブの矢印は、通常の電流に合わせて回路のオルタネータ側からバッテリー側の向きにします。自動車を始動してライトを点灯すると、回路に大量の負荷がかかります。

表 3-2: 自動車充電システム検査のセットアップ

機器	コントロール	設定
TCPA300	COUPLING (カップリング)	DC (DC)
	RANGE (範囲)	50A/V
オシロスコープ	Coupling (結合)	DC (DC)
	Amps/Div (TEKPROBE インタフェース・ケーブルを使用しない場合は、V/Div)	10 A/Div (200mV/Div)
	ゼロ電流リファレンス	中央目盛ライン
	時間軸	200 μ s/div

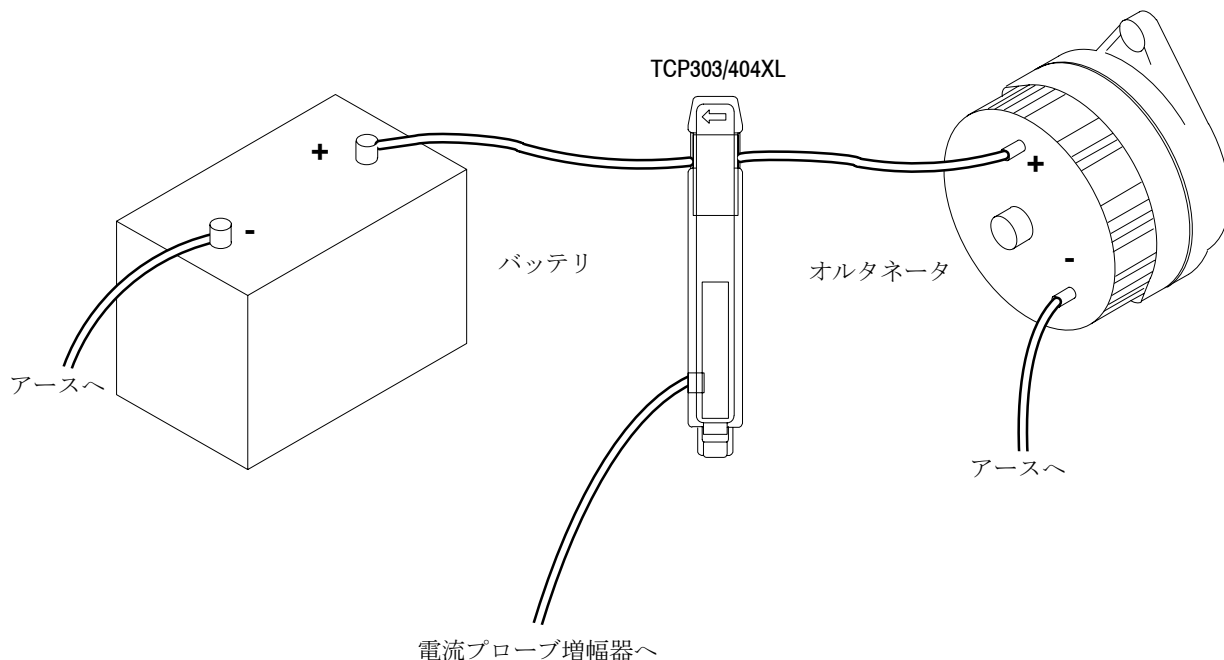


図 3-7: 充電電流測定の設定アップ

図 3-8 (a) の波形は、三相リップル周波数を表しています。平均充電電流は約 27A で、最小ピークは約 23A、最大ピークは約 31A です。この波形は、ドロップ・アウトのない連続したサイクルを示しているため、オルタネータの回路は正しく機能していると考えられます。1つの相のダイオードの障害は、図 3-8 (b) に示すように、通常3つのサイクルごとに充電電流の極端なドロップとして現れます。

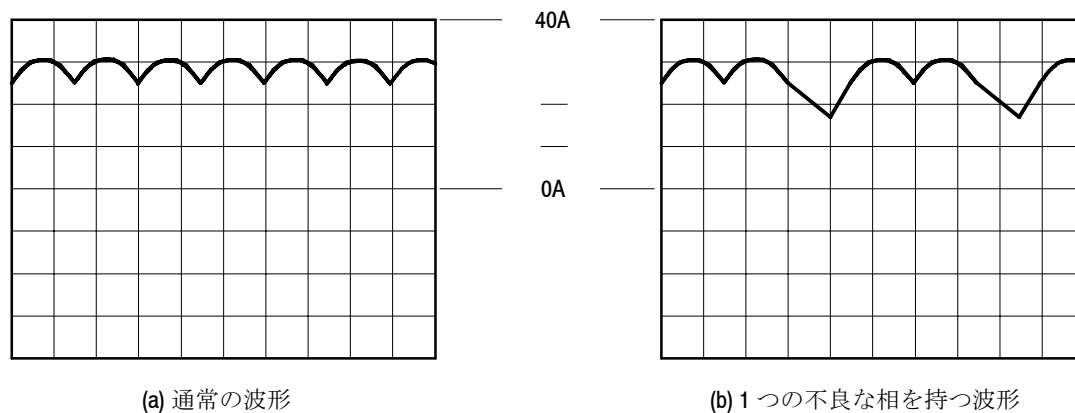


図 3-8: 充電電流の波形

インダクタンス測定

TCPA300 および TCPA400 を使用して、コイルのインダクタンスを測定できます。これには2つの方法を使用できます。1つは既知の値を持つ低インピーダンスのパルス・ソース、もう1つは高インピーダンスのパルス・ソースに対して使用します。

低インピーダンスの パルス・ソース

図 3-9 は、極めて低い出力インピーダンスの定電圧パルス発生器を使った測定セットアップです。インダクタは、パルス・ソースの出力端子にまたがって接続されます。電流プローブをソース・リードの1つに取り付けて、電流ランプを測定します。

インダクタンスは、図 3-10 に示すように、実際には電流ランプの傾斜によって決まり、数学的には次の式で表されます。

$$L = \frac{-E}{\frac{di}{dt}}$$

「L」は、インダクタンスをヘンリーで表した値です。「E」は、パルス発生器の電圧です。「dt」は、時間による変化です。「di」は、電流の変化です。

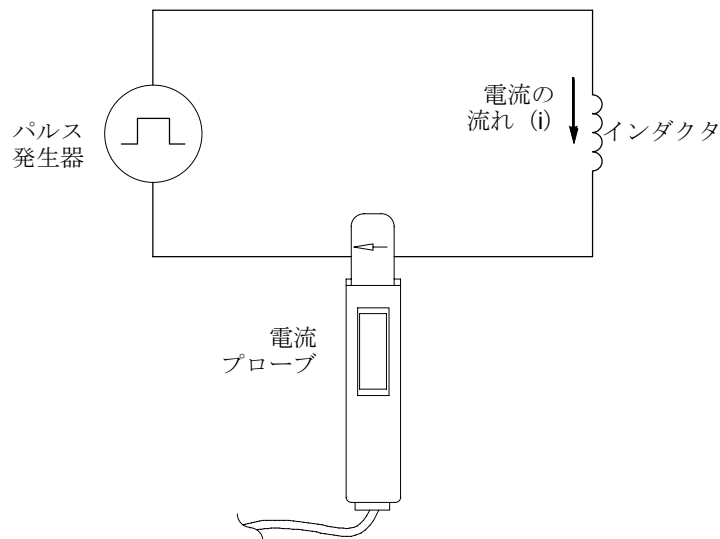


図 3-9: 低インピーダンス・ソースを使ったインダクタンスの測定

注: プローブのインピーダンスが回路全体のインピーダンスの大きな部分を占める場合は、測定の精度が影響を受けます。プローブ挿入インピーダンスについては、プローブの仕様を参照してください。

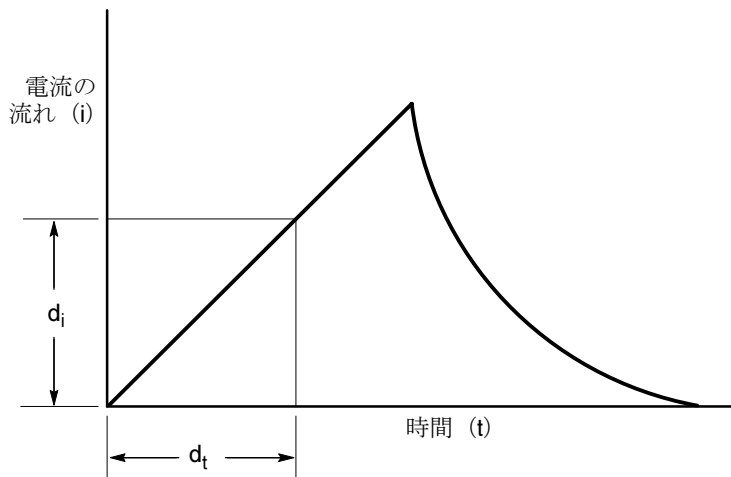


図 3-10: リニア電流と時間ランプ

高インピーダンスの パルス・ソース

パルス・ソースに既知の抵抗値を持つ高いインピーダンスがあり、電流が増加すると出力電圧が低下する場合、コイルのインダクタンスは、充電カーブの時定数で計算できます。図 3-11 は、セットアップ・ダイアグラムです。これは、前の例と似ています。図 3-12 に示す電流ランプは、インダクタンス公式の値を得る方法を示しています。

この公式を使用して、電流測定に基づくインダクタンスを計算します。

$$L = \tau R$$

ここで、「 L 」は、インダクタンスをヘンリーで表した値です。「 τ 」は、総電流値の 63.2% まで電流が増加または低下するために必要な時間です。「 R 」は、パルス発生器のソース抵抗です。

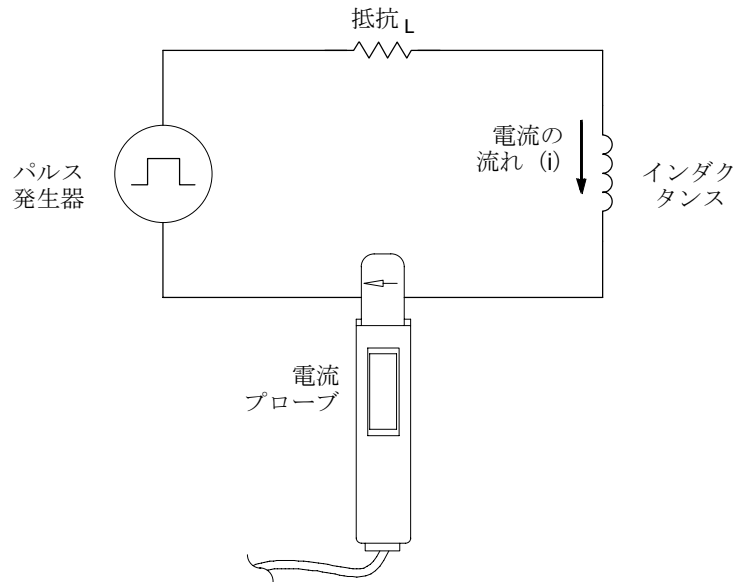


図 3-11: 高インピーダンス・ソースを使ったインダクタンスの測定

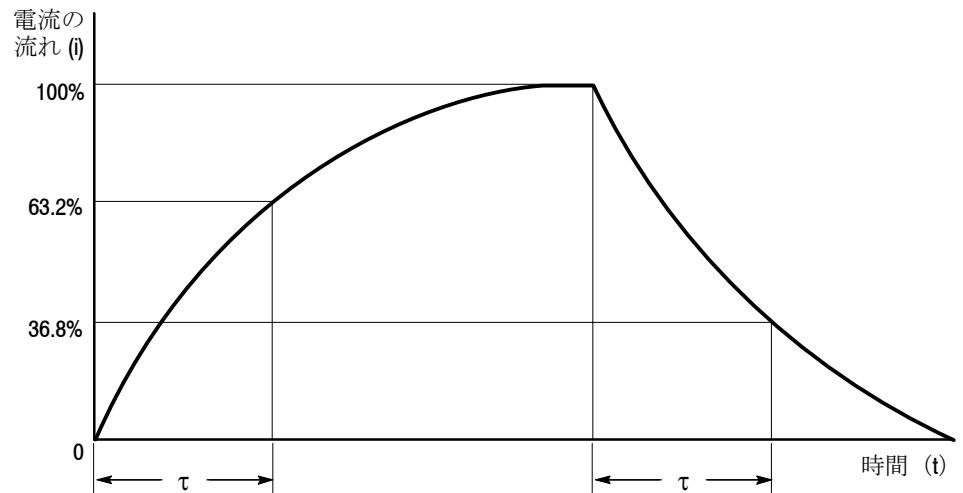


図 3-12: 高インピーダンス・ソースの電流ランプ

多導体ケーブルの導通状態検査

多導体ケーブルの個々の導体は、TCPA300 および TCPA400 を使って検査できます。導体を確認するには、ケーブルの束を電流プローブでクランプし、特定の既知の電流信号を確認します。電流がない場合や電流が異常に低い場合は、導体に導通状態の問題があります。電流が異常に高い場合は、導体がアースにショートしている可能性があります。

インダクタの巻数の測定

インダクタのおよその巻数を得るには、図 3-13 に示すように、インダクタを電流の制限されたソースに接続します。インダクタ・リードの1つで入力電流を測定し、次に、インダクタを電流プローブでクランプして、電流値をメモします。巻数は、コイル電流対入力電流の比率に等しくなります。この方法の精度は、電流測定の精度による制限を受けます。次の方法では、より正確な巻数を測定できます。

より正確な巻数を測定するには、既知の巻数を持つコイルをリファレンスとして使用する必要があります。この測定セットアップは、前に説明したセットアップと似ていますが、電流が互いに反対方向に流れるように、リファレンス・コイルとテスト・コイルを電流プローブに挿入します（図 3-14 を参照）。コイル電流の極性を確認して、テスト・コイルの巻数がリファレンス・コイルよりも多いか少ないかを判定します。巻数は、次の公式を使って計算されます。

$$N_2 = N_1 \times \frac{I_m}{I_1}$$

ここで、「 N_2 」は、テスト・コイルの巻数で、「 N_1 」は、リファレンス・コイルの巻数です。「 I_m 」は、測定したコイル電流で、「 I_1 」は、入力電流です。

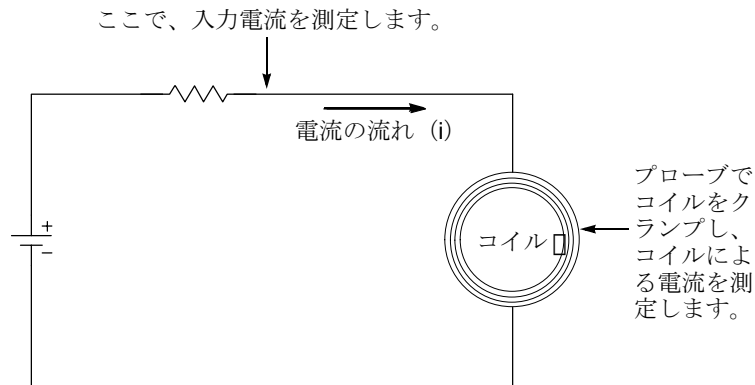


図 3-13: コイルの巻数の測定

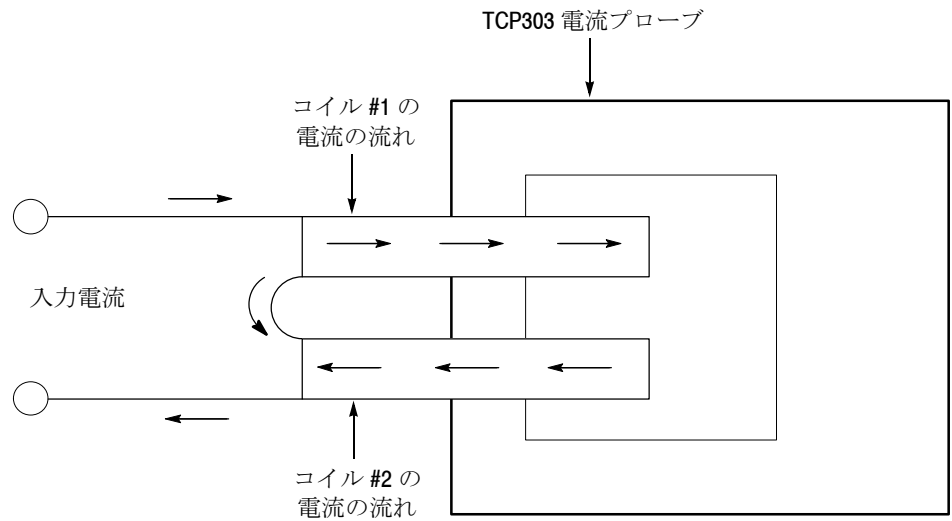


図 3-14: リファレンス・コイルを使った巻数測定

電力測定および解析ソフトウェア

Tektronix オシロスコープで使用できる電力測定ソフトウェアを使用することで、ご使用の電流測定システムが次のようなアプリケーションをすばやく測定および解析する高度な解析ツールになります。

- 電源供給の切替におけるスイッチ機器および磁気コンポーネントでの電力損失
- EN61000-3-2 標準の事前適合性検査
- 電源品質
- 変調解析

測定を行った後、ソフトウェアはカスタマイズ可能なフォーマットで詳細な測定レポートを生成します。このソフトウェアを Tektronix TDS5000 シリーズまたは TDS7054/TDS7104 デジタル・フォスファ・オシロスコープと、差動電圧および電流プローブとともに使用すると、電源の設計および検査に最適な測定システムになります。

トラブルシューティングとエラー・コード

表 3-3 は、TCPA300 と TCPA400 を使って電流を測定するときが発生する可能性のある問題を示します。この表は、トラブルシューティングのクイック・リファレンスとして利用できます。

表 3-3: トラブルシューティング

問題点	対策
増幅器の電源が入らない	増幅器が有効な AC コンセントに差し込まれていることを確認します。 増幅器が不良です。不良モジュールを特定する参考として、7-21 ページの「 <i>HW Troubleshooting</i> 」を参照してください。または、資格のあるサービス担当者に機器の修理についてお問い合わせください。
前面パネルがエラー・ステータスを表示する。エラー・ステータス・インジケータは増幅器前面パネルの左下にある	エラー・ステータスを確認し、正常な状態に戻します。エラー・ステータスは前面パネルに表示されています。たとえば、 PROBE OPEN LED が点灯している場合は、プローブ・ジョーを閉めてロックしてください。
[AC COUPLING] (AC カップリング) と [DC COUPLING] (DC カップリング) のインジケータが交互に点滅する	エラー・ステータス・インジケータがエラー・コードを表示しています。エラー・コードは、3-22 ページで説明しています。エラー・コードを確認し、機器の電源を一度オフにしてからもう一度オンにします。エラーが解消しない場合は、資格のあるサービス担当者に機器の修理についてお問い合わせください。 [RANGE] (レンジ) と [DEGAUSS] (消磁) のインジケータがともにオフで、カップリングのインジケータの 1 つが点灯している場合は、増幅器がプローブを検出していません。プローブを接続し直してください。 すべてのインジケータが点滅している状態は、熱によるシャットダウンを示します。電源をオフにしてからもう一度オンにし、15 分間冷却してから測定を再開してください。通常は 15 分間の冷却で十分です。
すべてのインジケータが点滅する	すべてのインジケータが点滅している状態は、熱によるシャットダウンを示します。電源をオフにしてからもう一度オンにし、冷却してから測定を再開してください。通常は 15 分間の冷却で十分です。
プローブを回路から取り外した後に、[OVERLOAD] (過負荷) インジケータが赤く点灯する	プローブのトランスまたは増幅器のメイン基板が不良です。
[OVERLOAD] (過負荷) インジケータがオレンジ色に点灯する	プローブを消磁してください。[OVERLOAD] (過負荷) インジケータがオレンジ色に点灯する場合は、プローブを回路から取り外し、15 分間冷却してからもう一度消磁してください。この処置の後もオレンジ色のままである場合は、プローブのトランスまたはプローブのホール・デバイスが不良である可能性があります。別のプローブを増幅器に接続するか、問題のプローブを別の増幅器に接続します。
プローブの消磁が失敗し、インジケータが見慣れないパターンで点灯する	増幅器がエラー・コードを表示しているか、校正する必要があるか、不良です。3-23 ページの「 <i>エラー・コード表示の意味</i> 」を参照してください。別の増幅器が使用できる場合は、プローブを別の増幅器で消磁することにより原因の範囲を狭めます。 プローブの回路基板上のコンポーネント (アジャストメント、ワイヤなど) が損傷しています。プローブを分解してコンポーネントを修理または交換するか、資格のあるサービス担当者に機器の修理についてお問い合わせください。
プローブを消磁できない	電流プローブがロックされていません。電流プローブをロックしてください。 電流プローブが増幅器の入力コネクタに正しく接続されていません。 増幅器の出力が 50Ω の負荷で終端処理されていません。オシロスコープの入力インピーダンスを 50Ω に設定するか、オシロスコープの入力側に 50Ω のフィードスルー・ターミネーションを接続します。フィードスルー・ターミネーションは、増幅器の出力側に接続しないでください。 電流プローブが不良か、増幅器のタイプと互換性がありません。

表 3-3: トラブルシューティング (続き)

問題点	対策
消磁に必要な時間が 10 秒を超える	<p>プローブが電圧の加わった回路に接続されています。プローブを回路から取り外し、再度実行します。</p> <p>プローブの不良—プローブのトランス (ホール・デバイスの不良による過剰なノイズやドリフト) が原因である可能性があります。プローブのケーブル部品内で配線のショートや断線が起きている可能性もあります。</p> <p>メイン基板の不良—プローブが原因でない場合は、増幅器内のメイン基板が不良である可能性があります。</p>
電流測定ができない—増幅器から測定結果が得られない	<p>電流プローブがロックされていません。電流プローブをロックしてください。</p> <p>電流プローブが増幅器の入力コネクタに正しく接続されていません。</p> <p>増幅器のカップリングが AC に設定されています。カップリングを DC に設定してください。</p> <p>システムの消磁 / 自動平衡が正常に終了していません。プローブを消磁してください。</p> <p>オシロスコープ / 増幅器が適切に範囲設定されていません。</p> <p>インタフェース・ケーブル (オシロスコープと増幅器の間) が不良です。</p>
[MANUAL BALANCE] (手動平衡) で調整できない	<p>オシロスコープまたは増幅器の入力カップリングが DC に設定されていません。[MANUAL BALANCE] (手動平衡) ボタンは、増幅器が DC カップリング・モードの場合にのみ機能します。</p> <p>オシロスコープ / 増幅器が適切に範囲設定されていません。</p>
漂遊 DC 成分が測定される	<p>[PROBE DEGAUSS AUTOBALANCE] (プローブ消磁自動平衡) ボタンを使ってプローブを消磁します (電流プローブが過負荷状態か、ドロップしているか、磁界の影響を受けています)。</p> <p>プローブ消磁自動平衡ルーチンを実行した後に、[MANUAL BALANCE] (手動平衡) ボタンを使って DC 残留オフセットをゼロにできます。</p>
測定が不正確である	<p>プローブを消磁してください。</p> <p>増幅器の出力が 50Ω の負荷で終端処理されていません。オシロスコープの入力インピーダンスを 50Ω に設定するか、オシロスコープの入力側に 50Ω のフィードスルー・ターミネーションを接続します。ターミネーションを増幅器の出力に接続しないでください。</p> <p>測定値が電流プローブの最大連続電流定格または電流積定格を超えています。可能な場合は、より高い電流定格を持つプローブに交換するか、CT4 トランスを使用します。</p> <p>増幅器または電流プローブを校正する必要があります。5-1 ページの「Performance Verification」を参照してください。</p> <p>ジョーのメカニズムの汚れ—プローブを分解して掃除し、注油してください。7-13 ページのプローブの分解手順を参照してください。</p> <p>電流プローブのトランスが不良です。</p>
測定が高周波数でロールオフする	<p>オシロスコープの帯域制限がオンになっています。オシロスコープの帯域制限スイッチが適切な帯域位置に設定されていることを確認します。</p> <p>使用するプローブの周波数制限を超えないように注意してください。周波数がプローブの設計を超えると、過熱してプローブを損傷する原因になります。</p>

表 3-3: トラブルシューティング (続き)

問題点	対策
測定時に過剰なノイズが発生する	<p>電流プローブがロックされていません。電流プローブをロックしてください。</p> <p>電流プローブが増幅器の入力に正しく接続されていません。</p> <p>増幅器の出力が 50Ω の負荷で終端処理されていません。オシロスコープの入カインピーダンスを 50Ω に設定するか、オシロスコープの入力側に 50Ω のフィードスルー・ターミネーションを接続します。フィードスルー・ターミネーションは、増幅器の出力側に接続しないでください。</p> <p>電流プローブのトランスが不良です。</p>
測定アベレージョンが指定した制限を超えている	<p>増幅器の出力が 50Ω の負荷で終端処理されていません。オシロスコープの入カインピーダンスを 50Ω に設定するか、オシロスコープの入力側に 50Ω のフィードスルー・ターミネーション (8-4 ページの交換可能な部品リストを参照) を接続します。ターミネーションを増幅器の出力に接続しないでください。</p> <p>測定値が電流プローブの最大連続電流定格または電流積定格を超えています。詳細については、3-4 ページの「最大電流の制限値」を参照してください。可能な場合は、より高い電流定格を持つプローブに交換するか、CT4 トランスを使用します。</p>
パルス応答における周波数のドロップが低すぎる、または DC のゲイン精度が低い	<p>プローブ・スライダが完全に閉じてロックされていることを確認します。</p> <p>プローブのトランスとふたを確認して掃除します。</p> <p>プローブを消磁してください。</p> <p>増幅器またはオシロスコープが AC カップリングされている可能性があります。カップリングを DC に設定してください。</p>
測定時に極度な遅延または低速のパルス応答が発生する	<p>増幅器の出力が 50Ω の負荷で終端処理されていません。オシロスコープの入カインピーダンスを 50Ω に設定するか、オシロスコープの入力側に 50Ω のフィードスルー・ターミネーション (8-4 ページの交換可能な部品リストを参照) を接続します。ターミネーションを増幅器の出力に接続しないでください。</p> <p>測定値が電流プローブの電流積を超えています。可能な場合は、より高い電流定格を持つプローブに交換するか、CT4 トランスを使用します。</p> <p>オシロスコープの帯域制限がオンになっています。オシロスコープの帯域制限スイッチが適切な帯域位置に設定されていることを確認します。</p>
プローブ開口部をスムーズに開閉できない	<p>開口部のメカニズムの汚れをプローブを分解して掃除し、注油してください。7-13 ページのプローブの分解手順を参照してください。</p>

[Probe Degauss Autobalance] (プローブ消磁自動平衡) ボタンによるエラー・コードの表示

このセクションでは、機能インジケータ LED を使って増幅器に表示されるエラー・コードについて説明します。

内部エラー状態が存在するときに [PROBE DEGAUSS AUTOBALANCE] (プローブ消磁自動平衡) ボタンを押すと、増幅器がエラー・コードを生成することがあります。AC カップリングと DC カップリングのインジケータが交互に点滅している場合は、現在の状態が正常ではなく、エラー・コードが表示されていることを表します。

ON/STANDBY スイッチの上にある 4 つの障害インジケータを使用して、4 ビットのバイナリ・エラー・コードが表示されます。[PROBE OPEN] (プローブが開いている) インジケータは最上位ビット (MSB) を示し、[NONCOMPATIBLE PROBE TYPE] (互換性のないプローブ・タイプ) インジケータは最下位ビット (LSB) を示します。図 3-15 を参照してください。

エラー・コードを無視して続行するには、[ON/STANDBY] (オン/スタンバイ) 以外の任意のボタンを押します。ただし、内部エラーを修正して消磁処理を再度実行するまで、消磁は失敗します。

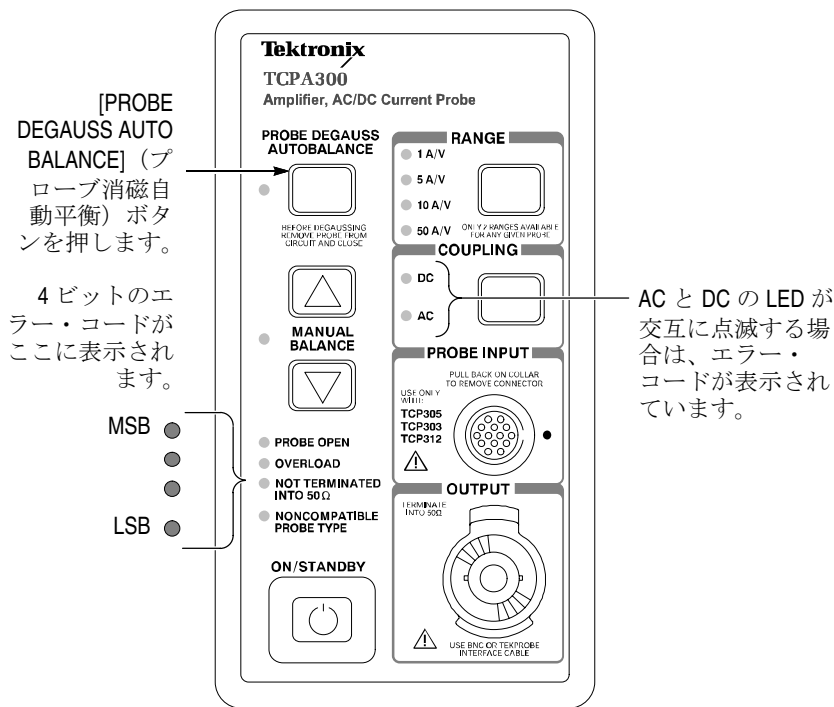


図 3-15: エラー・コードの表示

たとえば、[PROBE DEGAUSS AUTOBALANCE] (プローブ消磁自動平衡) ボタンを押した後に、AC と DC のカップリング・インジケータが点滅し、[NOT TERMINATED INTO 50 Ω] (50 Ω で終端処理されていない) インジケータが点灯している場合、これはエラー・コード 2 (DC オフセット回路でヌル・エラーが発生した) を示します。図解例については、図 3-16 を参照してください。

4 ビットのエラー・コード
がここに表示されます。

- PROBE OPEN MSB ○
- OVERLOAD ○ = binary 0010 = code 2 =
- NOT TERMINATED INTO 50Ω = ● DC オフセットでのヌル・エラーが
- NONCOMPATIBLE PROBE TYPE LSB ○ 発生

図 3-16: エラー・コード表示の意味

表 3-4 は、増幅器のすべてのエラー・コードのリストです。

表 3-4: 増幅器のエラー・コード

コード	エラーの説明	対策
1	増幅器はプローブを検出したが、有効なホール・デバイスが検出されなかった。	プローブを増幅器から取り外し、接続し直します。 増幅器の電源スイッチをオフにし、もう一度オンにします。 プローブのトランス（ホール・デバイスの不良）を確認します。 以上の手順でエラーが解決しない場合は、増幅器の保守サービスが必要です。 プローブのケーブル部品内で配線のショートや断線が起きている可能性もあります。
2 3	増幅器の内部 DC オフセットをゼロにするとときにエラーが発生した。	増幅器の電源スイッチをオフにし、もう一度オンにしてから、消磁 / 自動平衡による調整を再実行します。エラーが再度発生する場合は、増幅器の保守サービスが必要です。
4 5	TCPA300 のみ増幅器が複数の範囲設定に対応して電源レベルを調整しているときにエラーが発生した。	増幅器の電源スイッチをオフにし、もう一度オンにしてから、消磁 / 自動平衡による調整を再実行します。エラーが再度発生したら、次の手順に従います。 1) 回路からプローブを取り外します。 2) プローブを確認します。プローブのトランスを通過する信号パスに断線かショートが起きている可能性があります。これは、プローブのトランスやケーブル部品の不良によって引き起こされます。 以上の手順でエラーが解決しない場合は、増幅器の保守サービスが必要です。
6 7	増幅器が過負荷トリップ・ポイントを調整しているときにエラーが発生した。	増幅器の電源スイッチをオフにし、もう一度オンにしてから、消磁 / 自動平衡による調整を再実行します。エラーが再度発生した場合は、プローブを回路から取り外します。 これでエラーが解決しない場合は、増幅器の保守サービスを受ける必要があります。
8 9	未使用	
10 11	増幅器の内部 DC オフセットをゼロにするとときにエラーが発生した。	増幅器の電源スイッチをオフにし、もう一度オンにしてから、消磁 / 自動平衡による調整を再実行します。エラーが再度発生した場合は、プローブを回路から取り外します。 これでエラーが解決しない場合は、増幅器の保守サービスを受ける必要があります。
12 13 14	増幅器がプローブの DC オフセット電圧をゼロにできない。	プローブを回路から取り外します。エラー 12 が発生する可能性が最も高いのは、電圧の加わった回路にプローブが接続されている状態で消磁 / 自動平衡を開始した場合です。プローブのトランスを確認します（ホール・デバイスの不良）。 このエラーは、不良のホール・デバイスがプローブのトランス内で過剰なノイズやドリフトを発生する場合や、プローブのケーブル部品内で配線がショートや断線を起こしている場合にも発生することが考えられます。 増幅器の電源スイッチをオフにし、もう一度オンにしてから、消磁 / 自動平衡による調整を再実行します。 以上の手順でエラーが解決しない場合は、増幅器の保守サービスが必要です。
15	未指定エラー（内部のソフトウェア・エラー）	増幅器の電源スイッチをオフにし、もう一度オンにしてから、消磁 / 自動平衡による調整を再実行します。エラーが再度発生する場合は、増幅器の保守サービスが必要です。

エラー・コードの原因の修正

エラー・コードを解明したら、プローブを回路から取り外し、プローブを再度消磁します。測定を再開します。エラー・コードが解消しない場合は、Tektronix サービス・センターにご連絡ください。

シャットダウン・エラー

すべてのインジケータが同時に点滅する場合は、シャットダウン状態が発生しています。この状態になった場合は、増幅器の電源スイッチをオフにし、被測定回路からプローブを取り外します。増幅器の電源スイッチをオフにすると、エラー・レジスタがクリアされます。

シャットダウン状態は、周波数または電流の仕様を超えた場合に発生する可能性があります。仕様を超えていないことを確認し、プローブと増幅器を冷却してから再度使用します。通常は 15 分間の冷却で十分です。測定結果がプローブと増幅器の仕様の範囲内である場合は、プローブを消磁して測定を再開します。シャットダウン・エラーが解消しない場合は、Tektronix サービス・センターにご連絡ください。



仕様

仕様

これらの仕様は、次の条件でのみ有効です。

- プローブと増幅器は、周囲温度 $23^{\circ}\text{C}\pm 5^{\circ}\text{C}$ で校正されている。
- プローブと増幅器は、4-5 ページの表 4-6 で説明した環境制限内で動作する（動作温度の範囲は、特に指定しない限り、 $0\sim +50^{\circ}\text{C}$ ）。
- プローブと増幅器は 20 分以上のウォーム・アップ時間を経過している。
- 20 分のウォーム・アップ後、および [PROBE DEGAUSS/AUTOBALANCE]（プローブ消磁 / 自動平衡）インジケータが点滅した後では、プローブの消磁 / オートバランスが実行済みである。
- 増幅器の出力は 50Ω で正しく終端処理されている。

仕様は、保証仕様と公称または代表特性の 2 種類に分類されます。

保証仕様

保証仕様（表 4-1）は、特に代表または公称として指定されていない限り、保証された性能仕様です。

表 4-1: TCPA300 と TCPA400 の保証仕様

増幅器	TCPA300			TCPA400
DC ゲイン精度	$\leq 1\%$			$\leq 1\%$
設置プローブ	TCP312	TCP305	TCP303	TCP404XL
帯域 (-3dB)	DC ~ 100MHz	DC ~ 50MHz	DC ~ 15MHz	DC ~ 2MHz
立上り時間、10 ~ 90%	$\leq 3.5\text{ns}$	$\leq 7\text{ns}$	$\leq 23\text{ns}$	$\leq 175\text{ns}$
DC ゲイン精度:	保証 $\leq 3\%$	$\leq 3\%$	$\leq 3\%$ ¹	$\leq 3\%$
代表 ²	$\leq 1\%$	$\leq 1\%$	$\leq 1\%$	$\leq 1\%$

¹ $10\sim 50^{\circ}\text{C}$ での保証。温度範囲が $0\sim <10^{\circ}\text{C}$ の場合、仕様は $+3\%/ -6\%$ 。

² $23^{\circ}\text{C}\pm 5^{\circ}\text{C}$

公称および代表特性

表 4-2 に示された公称および代表特性は保証されません。公称および代表特性は、プローブ / 増幅器の代表的な組み合わせにおける設定、性能、または動作の特性を示すために提供されています。

表 4-2: 増幅器の公称および代表特性

パラメータ	設置プローブ			
	TCP312	TCP305	TCP303	TCP404XL
範囲、公称	1A/V、 10A/V	5A/V、 10A/V	5A/V、 50A/V	1A/mV
最大電流積 (周波数低下については、図 4-2 ~ 図 4-5 を参照)	1A/V - 50A* μ s 10A/V - 500A* μ s	5A/V - 500A* μ s 10A/V - NA	5A/V - 3000A* μ s 50A/V - 15000A* μ s	なし
入力カップリング、公称	AC、DC	AC、DC	AC、DC	AC、DC
AC カップリング低周波数帯 域、(低パス -3dB ポイント)、 代表	<7Hz	<7Hz	<7Hz	<7Hz
表示ノイズ、代表	<75 μ A _{RMS} 制限測定帯域~ 20MHz	≤500 μ A _{RMS} 制限測定帯域~ 20MHz	≤500 μ A _{RMS} 制限測定帯域~ 20MHz	≤75 μ A _{RMS} 制限測定帯域~ 20MHz
信号遅延、代表、(プロー ブ、増幅器、および TEKPROBE 間インタフェー ス・ケーブルまたは 012 0117 00 BNC ケーブル)	約 17ns	約 19ns	約 53ns	約 103ns
最大裸線電圧	絶縁ワイヤのみに 使用	絶縁ワイヤのみに 使用	600 V RMS CAT I および II 300 VRMS CAT III	600 V RMS CAT I および II 300 VRMS CAT III
最小測定可能電流	1mA	5mA	5mA	1A
挿入インピーダンス (プロットについては図 4-6 を参照)	1MHz 0.08 Ω 10MHz 0.15 Ω 50MHz 0.27 Ω 100MHz 0.7 Ω	1MHz 0.035 Ω 10MHz 0.12 Ω 50MHz 0.04 Ω	1MHz 0.01 Ω 5MHz 0.025 Ω 15MHz 0.1 Ω	10kHz 0.1m Ω 100kHz 0.6m Ω 1MHz 8.0 m Ω 2MHz 16.0mW Ω
電流転送率	1 V/Amp および 100 mV/Amp	200 mV/Amp および 100 mV/Amp	200 mV/Amp および 20 mV/Amp	1 mV/Amp
設定範囲での最大電流定格				
高電流設定範囲	10A/V の範囲	10A/V の範囲	50A/V の範囲	1A/mV の範囲
DC (連続)	30A	50A	150A	500A
DC (非連続)	該当なし	該当なし	該当なし	750A
RMS (正弦波)	21A	35A	150A	500A
ピーク・パルス	50A	50A	500A	750A

表 4-2: 増幅器の公称および代表特性 (続き)

パラメータ	設置プローブ			
	TCP312	TCP305	TCP303	TCP404XL
低電流設定範囲	1A/V の範囲	5A/V の範囲	5A/V の範囲	該当なし
DC (連続)	5A	25A	25A	---
DC (非連続)	該当なし	該当なし	該当なし	---
RMS (正弦波)	3.5A	17.7A	17.7A	---
ピーク・パルス	50A	50A	500A	---
入力電圧	100 ~ 240VAC (±10%)、47 ~ 440Hz、単相			
最大電力	最大 50 ワット			
ヒューズ定格	3.15AH、250V (オペレータによる交換不可)			

機械的特性

増幅器の機械的特性を表 4-3 に示します。

表 4-3: TCPA300 と TCPA400 の機械的特性

パラメータ、公称	特性
長さ	173mm (6.8 インチ)
幅	91.4mm (3.6 インチ)
高さ	167mm (6.6 インチ)
重量	1.14kg (2.5 ポンド)

プローブの機械的特性を表 4-4 に示します。

表 4-4: プローブの機械的特性

	TCP305 と TCP312	TCP303 と TCP404XL
プローブの寸法		
長さ:	20cm (7.77 インチ)	268cm (10.55 インチ)
幅:	1.6cm (0.625 インチ)	41cm (1.60 インチ)
高さ:	3.2cm (1.25 インチ)	156cm (6.13 インチ)
ケーブル長	1.5m (5 フィート)	TCP303:2m (6.6 フィート) TCP404XL:8m (26.25 フィート)
重量	0.15kg (0.33 ポンド)	TCP303:0.66kg (1.45 ポンド) TCP404XL:0.88kg (1.90 ポンド)

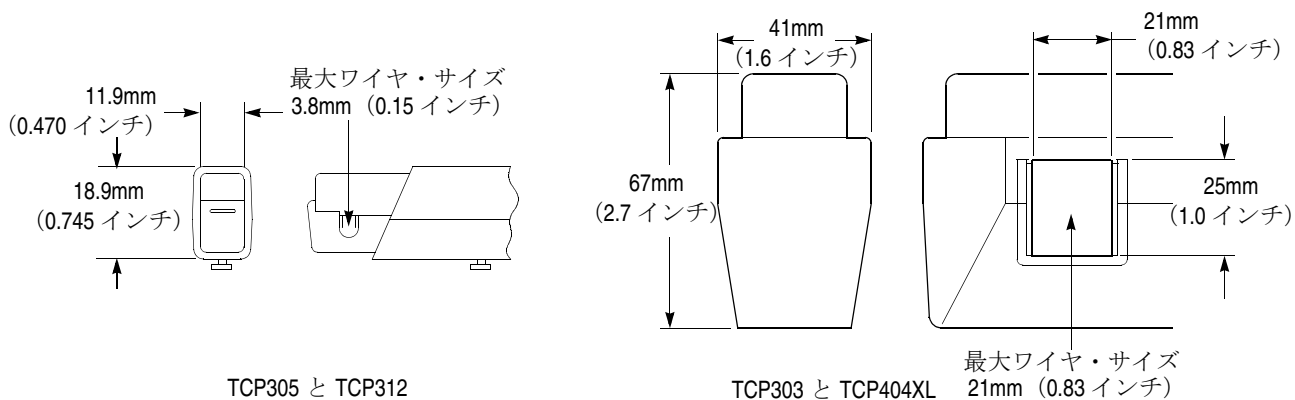


図 4-1: プローブ開口部の寸法 (公称)

出荷時の重量と寸法を表 4-5 に示します。

表 4-5: 出荷時の重量と寸法

	TCPA300 および TCPA400 増幅器	TCP305 と TCP312 電流プローブ	TCP303 電流プローブ	TCP404XL 電流プローブ
寸法				
長さ:	298.5mm (11.75 インチ)	330mm (13.00 インチ)	375mm (14.75 インチ)	375mm (14.75 インチ)
幅:	298.5mm (11.75 インチ)	254mm (10.00 インチ)	318mm (12.50 インチ)	318mm (12.50 インチ)
高さ:	254mm (10.00 インチ)	108mm (4.25 インチ)	127mm (5.00 インチ)	127mm (5.00 インチ)
重量	2.7kg (6.00 ポンド)	0.585kg (1.29 ポンド)	1.33kg (2.93 ポンド)	1.55kg (3.42 ポンド)

環境特性

表 4-6 の環境特性は性能の保証仕様です。表 4-1 の保証特性とは異なり、環境特性はタイプ・テストです。したがって、これらの特性テストで使用した性能検査手順は載せていません。特に指定がない限り、これらの特性はすべてのプローブと増幅器に適用されます。

表 4-6: 環境特性

パラメータ	特性
周囲温度	
動作	0 ~ +50°C (32 ~ 122°F)
(非動作時)	-40 ~ +75°C (-40 ~ 167°F)
湿度	
動作	5 ~ 95% R.H. ~ +30°C (86°F) 5 ~ 85% R.H. +30 ~ +50°C (86 ~ 122°F)
(非動作時)	5 ~ 95% R.H. ~ +30°C (86°F) 5 ~ 85% R.H. +30 ~ +75°C (86 ~ 167°F)
高度	
動作	2000m (6800 フィート) まで
(非動作時)	12,192m (40,000 フィート) まで
不規則振動、増幅器	
動作	0.31g _{RMS} 、5 ~ 500Hz、各軸 10 分
(非動作時)	2.46g _{RMS} 、5 ~ 500Hz、各軸 10 分
不規則振動、プローブ	
動作	2.66g _{RMS} 、5 ~ 500Hz、各軸 10 分
(非動作時)	3.48g _{RMS} 、5 ~ 500Hz、各軸 10 分
衝撃、増幅器	50g、11ms、半周期正弦パルス
電磁適合	FCC Part 15、Subpart B、Class A に適合

表 4-7 に、増幅器とプローブの規格と標準を示します。

表 4-7: 規格と標準

カテゴリ	規格または説明
EC 適合宣言 (EMC)	<p>指令 89/336/EEC 電磁環境両立性に適合します。『Official Journal of the European Communities』にリストされている次の仕様に準拠します。</p> <p>EN 61326 測定、制御、および研究用途の Class A 電子装置に対する EMC 基準¹</p> <p>IEC 61000-4-2 静電気放電イミュニティ (性能基準 B)</p> <p>IEC 61000-4-3 RF 電磁界イミュニティ (性能基準 A)</p> <p>IEC 61000-4-4 電氣的ファースト・トランジット/バースト・イミュニティ (性能基準 B)</p> <p>IEC 61000-4-5 電力線サージ・イミュニティ (性能基準 B)</p> <p>IEC 61000-4-6 伝導 RF に対するイミュニティ (性能基準 A)</p> <p>IEC 61000-4-11 電圧ディップと瞬断に対するイミュニティ (性能基準 B)</p> <p>EN 61000-3-2 AC 電力線調和エミッション</p>
オーストラリア/ニュージーランド適合宣言 (EMC)	<p>以下の規格による無線通信法の EMC 規定に適合しています。</p> <p>AS/NZS 2064.1/2 産業、科学、および医療機器 1992</p>
EMC 適合	<p>仕様表に規定された製品とともに使用した場合、指令 89/336/EEC 電磁環境両立性に適合します。規定した製品については、公開されている EMC 規定を参照してください。規定した製品以外とともに使用する場合は、指令に適合しない可能性があります。</p>
FCC 適合	<p>エミッションは FCC 連邦規制基準 47 第 15 部下位区分 B、クラス A の制限に適合しています。</p>
EC 適合宣言 - 低電圧 ²	<p>「Official Journal of the European Communities」にリストされている次の仕様に準拠します。</p> <p>低電圧指令 73/23/EEC (93/68/EEC により修正)</p> <p>EN 61010-1/A2:1995 測定、制御、および研究用途の電子装置に対する安全基準</p> <p>EN 61010-2 032:1995 電子計測機器用ハンドヘルド電流クランプ固有の必要条件</p>
米国で全国的に認識されているテスト機関のリスト	<p>UL3111-1 電子計測機器の標準規格</p> <p>UL3111-2-032 電子計測機器用ハンドヘルド電流クランプの標準規格</p>
カナダ規格	<p>CAN/CSA C22.2 No. 1010.1 測定、制御、および実験用途の電子装置に対する安全基準</p> <p>CAN/CSA C22.2 No. 1010.2.032:1996 電子計測機器用ハンドヘルド・プローブ部品固有の必要条件</p>

¹ この装置をテスト対象に接続した状態では、この標準規格が要求するレベルを超えるエミッションが発生する可能性があります。

² TCP305 と TCP312 の電流プローブは、低電圧指令の対象外であり、第三者機関のリストには記載されていません。ただし、規定の安全基準には適合しています。

表 4-7: 規格と標準 (続き)

カテゴリ	規格または説明
追加の適合	<p>UL 61010B-1 測定、制御、および実験用途の電子装置に対する安全基準</p> <p>IEC61010-1/A2:1995 測定、制御、および実験用途の電子装置に対する安全基準</p> <p>IEC61010-2-032:1995 電子計測機器用ハンドヘルド電流クランプ固有の必要条件</p> <p>IEC 61010-1:2001 測定、制御、および実験用途の電子装置に対する安全基準</p>
インストレーション (過電圧) カテゴリの説明	<p>本製品の端子には、異なるインストレーション (過電圧) カテゴリが指定されている場合があります。インストレーション・カテゴリは次のとおりです。</p> <p>CAT III 配電レベルの電源 (通常、常時接続)。通常、このレベルの機器は固定された工業設備環境に設置されています。</p> <p>CAT II 局所レベルの電源 (壁面ソケット)。このレベルの機器には、電気器具、携帯用工具、およびこれらに類似する製品が含まれます。通常、機器はコードで接続されています。</p> <p>CAT I 電子装置の二次 (信号レベル) またはバッテリー駆動回路。</p>
汚染度の説明	<p>製品内およびその周辺で発生する可能性のある汚染度の測定単位です。通常、製品の内部環境は外部環境と同じとみなされます。製品は評価対象となった環境でのみ使用してください。</p> <p>汚染度 1 汚染なし、または乾燥した伝導性のない汚染のみの発生。このカテゴリの製品は、通常、被包性、密封性のあるものか、クリーン・ルームにあるものです。</p> <p>汚染度 2 通常、乾燥した伝導性のない汚染のみの発生。ただし、まれに結露によって一時的伝導性が発生することは避けられません。この場所は、通常のオフィス/家庭の環境です。製品の非稼働時にのみ一時的な結露が発生します。</p> <p>汚染度 3 伝導性のある汚染、または結露のために伝導性のある汚染となる乾燥した伝導性のない汚染。温度、湿度のいずれも制御されていない屋内で発生します。日光、雨、直接の風からは保護されている領域です。</p> <p>汚染度 4 伝導性のある塵、雨、または雪により持続的に伝導性が生じている汚染。一般的に屋外です。</p>
機器の種類	計測機器
安全性クラス	Class 1 (IEC 61010-1, Annex H で定義) アース付き製品
過電圧カテゴリ	過電圧カテゴリ II (IEC 61010-1, Annex J で定義)
汚染度	汚染度 2 (IEC 61010-1 で定義注: 評価対象は屋内用途のみ)

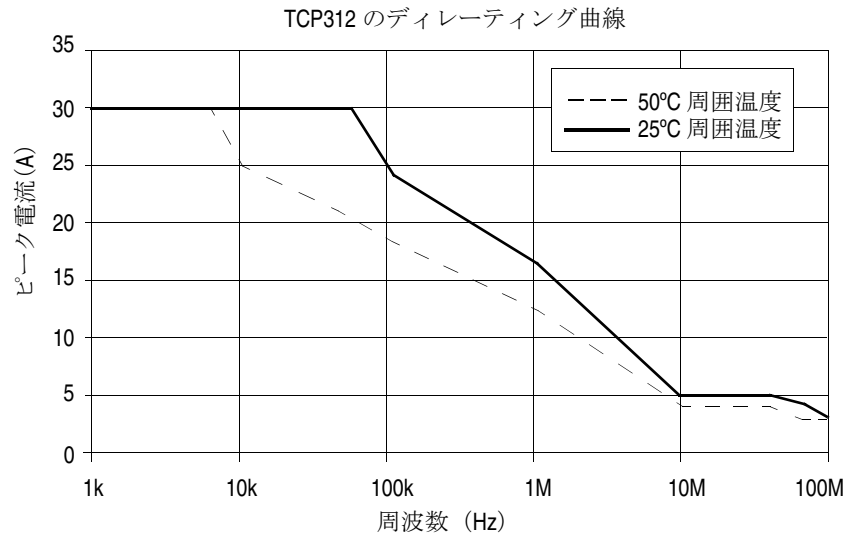


図 4-2: 周波数ディレーティングー TCP312

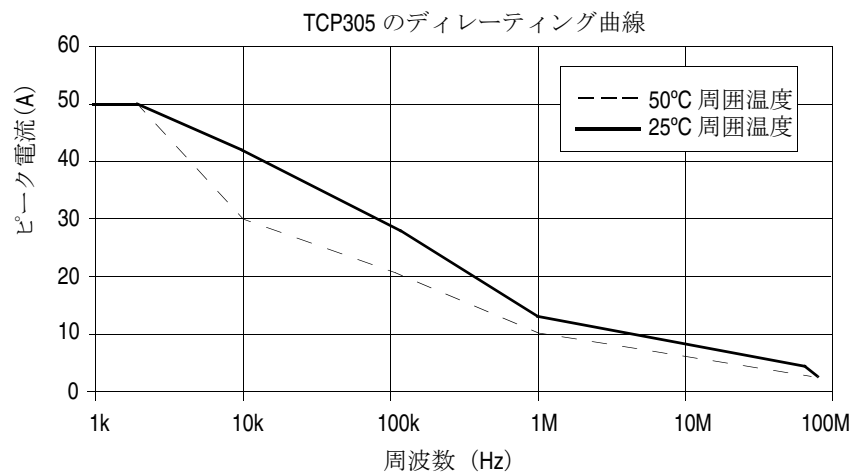


図 4-3: 周波数ディレーティングー TCP305

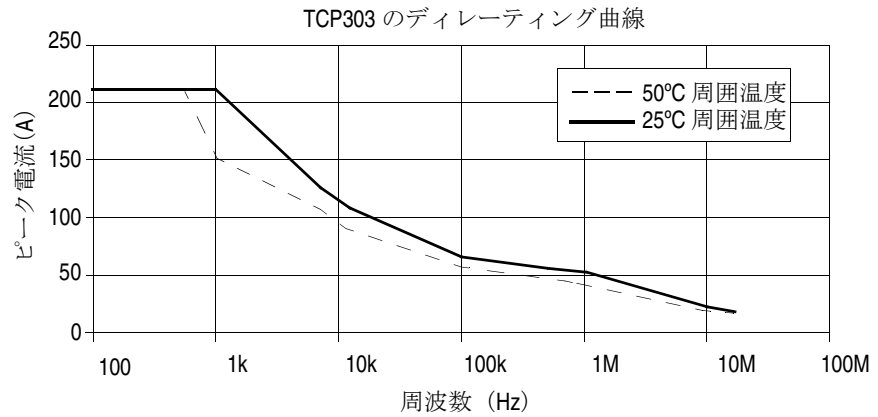


図 4-4: 周波数ディレーティングー TCP303

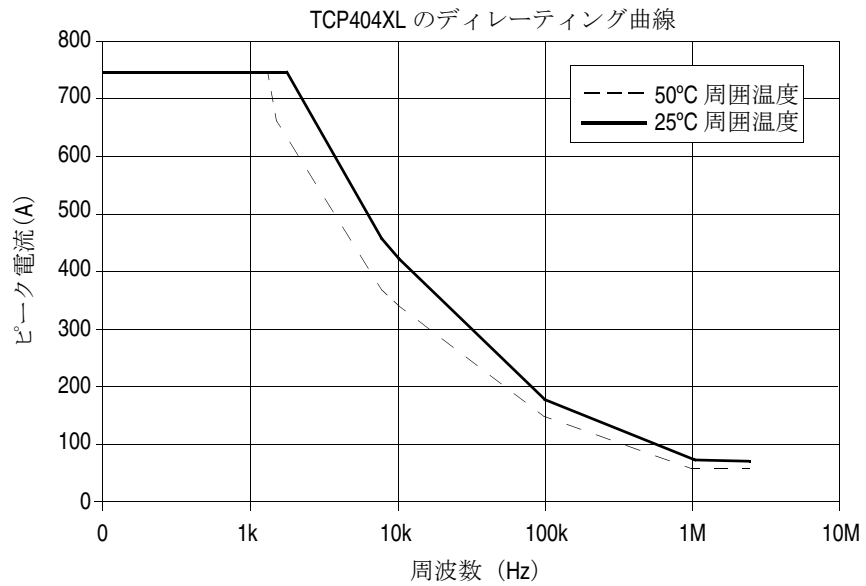


図 4-5: 周波数ディレーティングー TCP404XL

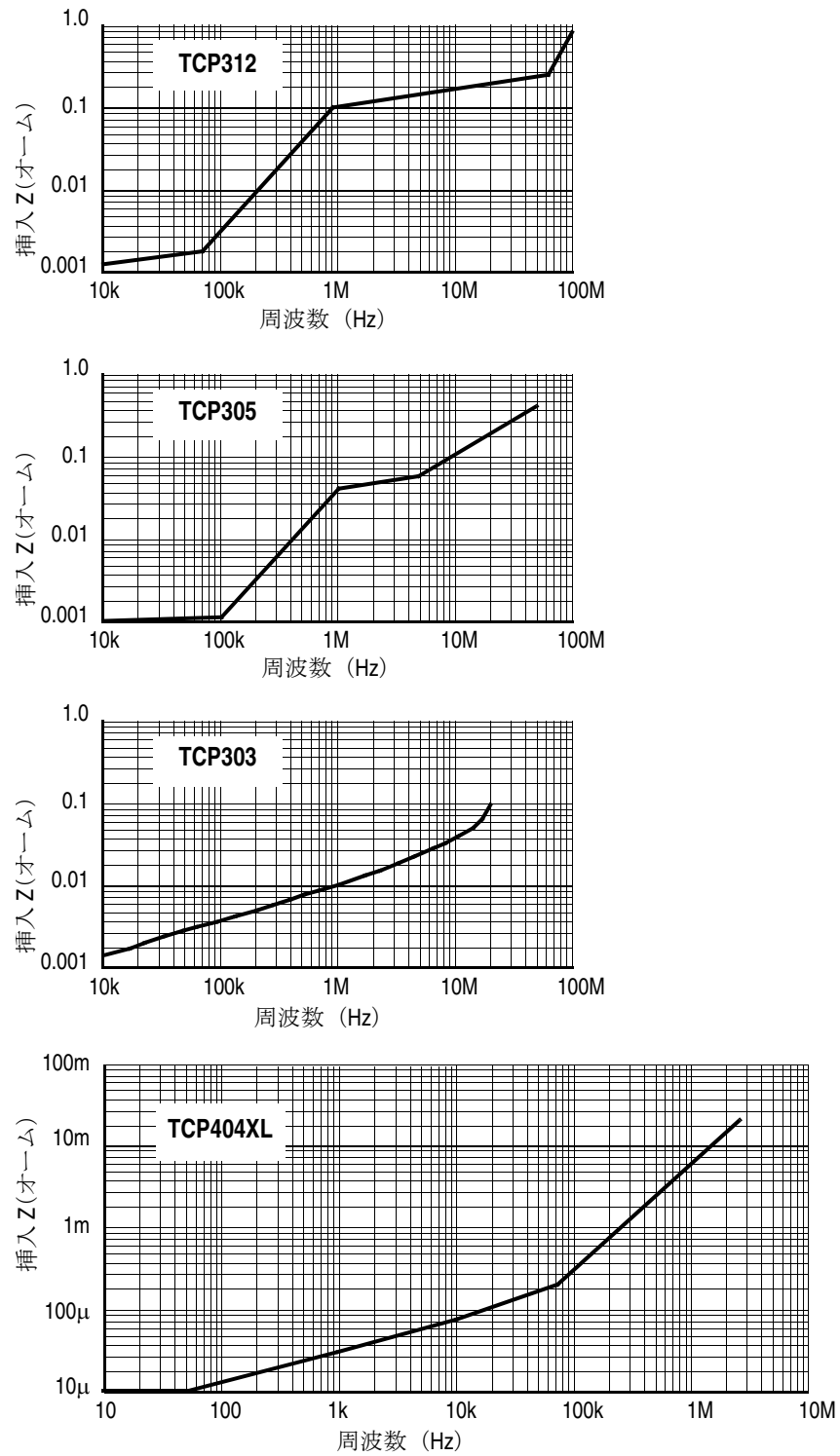


図 4-6: 電流プローブに対する挿入インピーダンスのグラフ

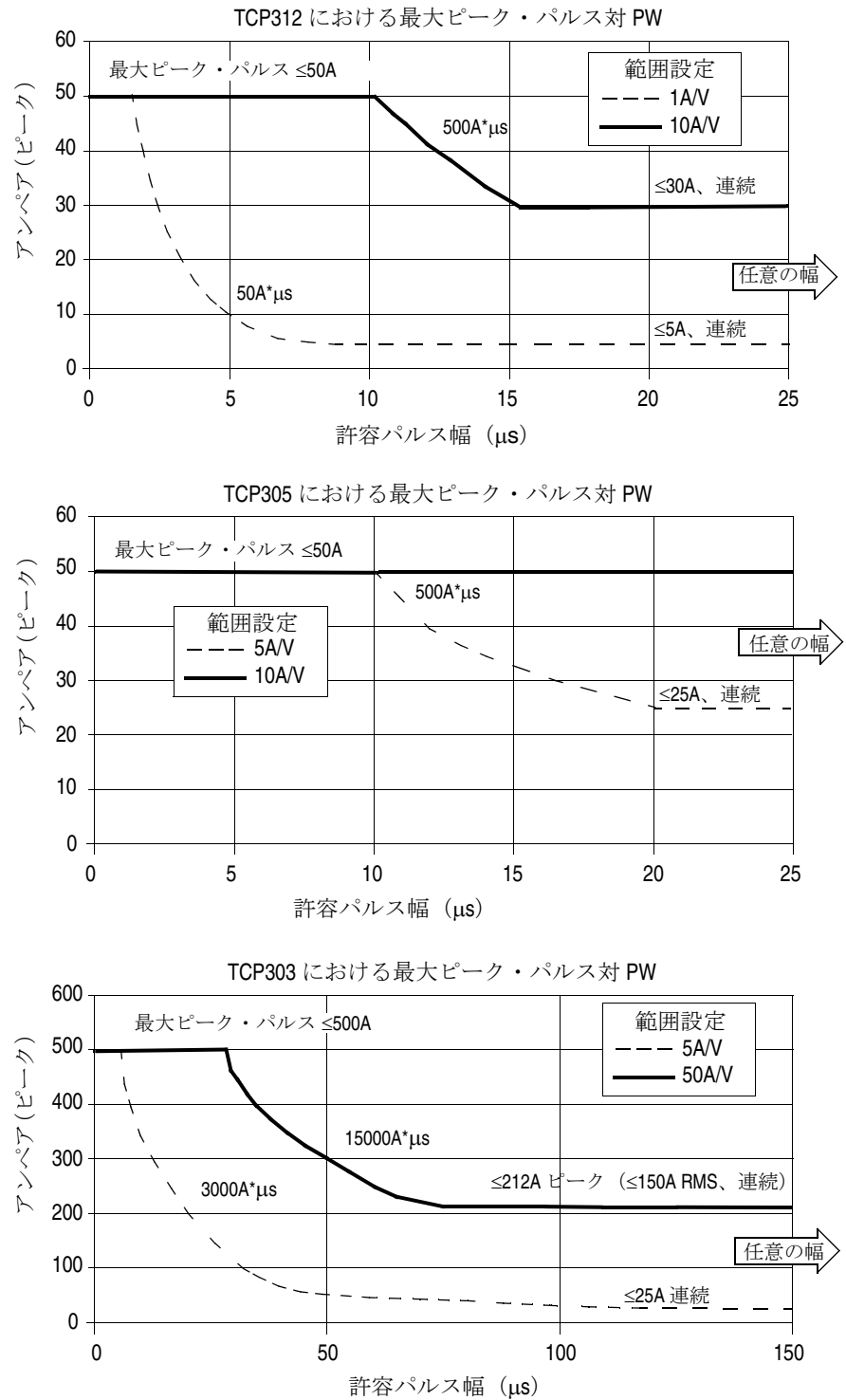


図 4-7: プローブの指定された動作領域

TCP404XL の最大測定時間

図 4-8 ～図 4-10 は、デューティ・サイクルと温度を変化させたときの TCP404XL プロブの最大測定時間を示します。測定ファクタ間の関係の詳細については、3-6 ページの「TCP404XL プロブを使って非連続電流を測定する」を参照してください。

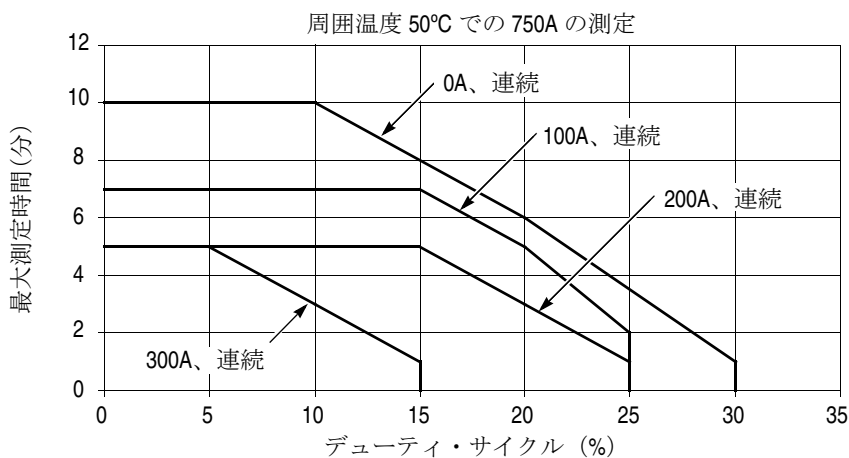


図 4-8: 周囲温度 50°C での 750A の非連続測定

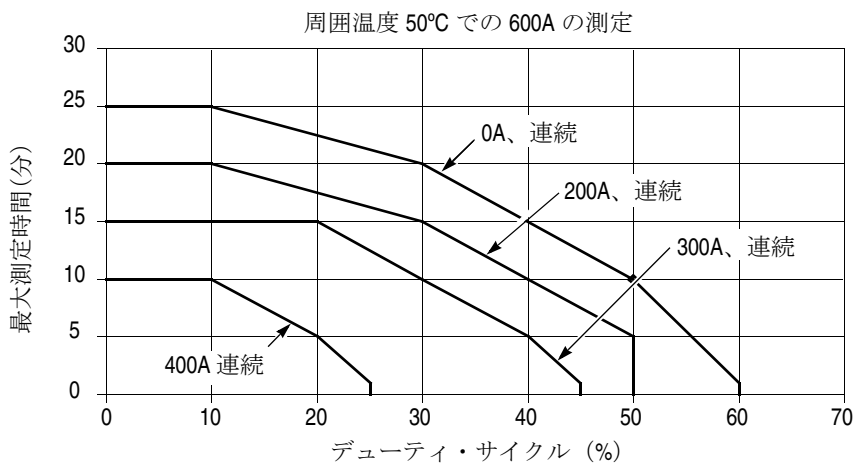


図 4-9: 周囲温度 50°C での 600A の非連続測定

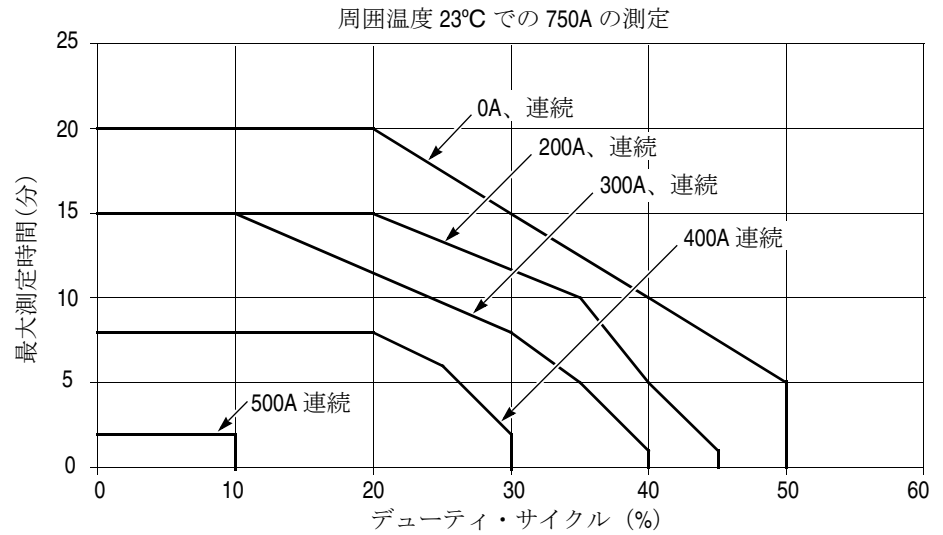


図 4-10: 周囲温度 23°C での 750A の非連続測定

周囲温度 23 度の場合、TCP404XL プローブを使って 600A を連続的に測定することができます。

用語集およびユーザ索引

用語集

一般的な電流の流れ

導体中の正電荷の流れ。一般的な電流の向きは正から負です。電流プローブ上の矢印は、一般的な電流の流れの方向を指します。一般的な電流の流れは、*電子電流の流れ*と反対方向です。

磁化率

既知の強さの外部磁界によってプローブに生じる電流量を表す数値。数値が低いほど、プローブが外部磁界から受ける影響は低下します。

磁束

磁界の密度。磁束線の数が増すと、磁界の強さも増します。被測定導体中の電流は、コア内に電圧を誘導してプローブ・コア内に磁束線を発生させます。

自動平衡

最大測定精度を確保するために、不要な DC オフセットを TCPA300 と TCPA400 の回路から除去するプロセス。このプロセスはプローブ消磁の際に実行されます。

消磁

コアに減衰正弦波を与えることでプローブ・コアから残留磁気を除去するプロセス。導体の周囲にプローブを固定する前、プローブが電流の過負荷によって飽和したとき、またはプローブが磁界の影響を受けたときには、必ず消磁プロセスを実行する必要があります。この用語は、磁束密度の単位の 1 つに基づいています。

挿入インピーダンス

電流プローブでテスト導体をクランプしたときに、テスト回路に直列に挿入されたのと同じ意味を持つインピーダンス

電子電流の流れ

導体中の電子の流れ。電子電流の流れは負から正です。電流プローブ上の矢印は、電子電流の流れと反対方向を指します。電子電流の流れは、*一般的な電流の流れ*と反対方向です。

電流積 (アンペア×秒)

プローブ・コアが飽和するまでに測定可能なパルス電流の最大量を表すときの測定単位。電流積定格は、プローブの最大連続電流定格と最大パルス電流定格の間の測定値にのみ適用されます。電流積定格は、50% 地点でのピーク電流にパルス幅を掛けた値です。

バックキング電流

DC の測定と低周波数 AC の測定時に、TCPA300 と TCPA400 によって電流プローブにフィードバックされる電流。バックキング電流によってプローブ・コアのほとんどの磁界はゼロになり、直線的な DC 測定と AC 測定を同時に実行できます。

飽和

プローブ・コア内の磁界の強さが、コアが吸収できる最大レベルを超えたときの状態。飽和に達すると、プローブは磁界の強さの増加に対して直線的に反応しなくなるため、測定結果が不正確になります。電流の過負荷状態はコアの飽和を引き起こします。飽和に達すると、一般にプローブ・コアは残留磁気を保持します。これにより、プローブを消磁するまで測定結果は不正確になります。飽和に達した後はプローブを消磁する必要があります。

ホール効果

磁力線がデバイスを通過するとき、ホール・デバイス中に電位が発生する効果。電位は磁界の強さに正比例します。電圧極性は磁界極性によって決まります。ホール効果が発生するためにはバイアス電源が必要です。TCP300 シリーズと TCP400 シリーズの電流プローブは、DC と低周波数 AC の測定でホール効果を使用します。

ホール・デバイス

電流プローブのコア内にある半導体の薄い長方形の断片。ホール・デバイスは、DC と低周波数 AC の測定でホール効果を利用します。

ユーザ索引

A

AC カップリング 1-14, 2-4, 3-3

C

[COUPLING] (カップリング) ボタンと
インジケータ 2-4

CT-4 大電流アダプタ 1-5, 3-9

D

DC LEVEL コントロール 3-3

DC カップリング 2-4, 3-3

DC ゲイン調整、最適化 2-5

G

GPIB 操作 2-6

M

[MANUAL BALANCE] (手動平衡) ボタンと
インジケータ 2-3

N

NONCOMPATIBLE PROBE TYPE (互換性のないプローブ・タイプ)、インジケータ 2-4

[NOT TERMINATED INTO 50 OHMS] (50Ω で終端処理されていない) インジケータ 2-4

O

[ON/STANDBY] (オン/スタンバイ) ボタン 2-4

[OVERLOAD] (過負荷) インジケータ 2-3

P

[PROBE DEGAUSS/AUTOBALANCE] (プローブ消磁 / 自動平衡) インジケータ 2-2

[PROBE DEGAUSS/AUTOBALANCE] (プローブ消磁 / 自動平衡) ボタン 1-11

[PROBE DEGAUSS/AUTOBALANCE] (プローブ消磁 / 自動平衡) ボタンとインジケータ 2-2

[PROBE OPEN] (プローブが開いている) インジケータ 2-3

R

[RANGE] (レンジ) ボタンとインジケータ 2-4

T

TCP404XL, 最大測定時間 3-6, 4-12

TEKPROBE-to-TEKPROBE インタフェース・
ケーブル 1-8

あ

アプリケーション 3-11

インジケータ

MANUAL BALANCE (手動平衡) 2-3

NONCOMPATIBLE PROBE TYPE (互換性のないプローブ・タイプ) 2-4

[NOT TERMINATED INTO 50 OHMS] (50Ω で終端処理されていない) 2-4

OVERLOAD (過負荷) 2-3

[PROBE DEGAUSS/AUTOBALANCE] (プローブ消磁 / 自動平衡) 2-2

PROBE OPEN (プローブが開いている) 2-3

カップリング 2-4

範囲 2-4

インダクタンス測定 3-13

インダクタンスの測定 3-13

エラー・コード

シャットダウン・エラー 3-24

修正 3-24

表示 3-22

オプション・アクセサリ 1-5

か

カップリング・モード 3-3

コネクタ

出力 2-5

プローブ入力 2-5

コントロールの概要 2-1

さ

最大測定時間 3-6

最大パルス電流定格 3-4

最大連続電流定格 3-4

差動電流 3-2

自動平衡機能 2-2

シャットダウン・エラー 3-24

周波数による低下 3-4

出力コネクタ 2-5

仕様 4-1

消磁機能 1-11, 2-2, 3-1

スタンダード・アクセサリ 1-4

接続

増幅器からオシロスコープ 1-8

電流プローブから増幅器 1-9

電流プローブから被測定回路 1-13

ゼロ電流 3-2

前面パネルのコントロール 2-1

増幅器の電源オン 1-8

た

- ターミネーション、50Ω フィードスルー 1-8
- 電流制限
 - 最大パルス 3-4
 - 最大連続 3-4
 - 電流積 3-4
- 電流積 3-4
- 電流の測定
 - AC 1-14
 - DC (DC) 1-12
 - 差動電流 3-2
 - 電流ゼロ 3-2
- 導通状態測定 3-15
- 導通状態の測定 3-15
- トラブルシューティング 3-19
- トラベル・ケース 1-7

は

- バックキック電流 3-8
- バックキック電流の追加 3-8
- プローブ
 - カップリング 3-3
 - 最大電流の制限値 3-4
 - 消磁 (磁気除去) 1-11, 2-2
 - 説明 1-2
 - 電流制限の拡大 3-8
 - 電流範囲の拡大 3-8
 - プローブ・スライドの操作 1-10
 - 飽和 3-4
- プローブ感度の拡大 3-10
- プローブ入力コネクタ 2-5
- プローブの電流範囲の拡大 3-8
- プローブ・ホルダ 1-6
- ボタン
 - MANUAL BALANCE (手動平衡) 2-3
 - [ON/STANDBY] (オン/スタンバイ) 2-4
 - [PROBE DEGAUSS/AUTOBALANCE] (プローブ消磁/自動平衡) 2-2
 - カップリング 2-4
 - 範囲 2-4

警告

次の保守点検に関する説明は、資格のあるサービス担当者のみを対象としています。負傷を避けるために、認定されていない限り、操作説明書に記載されている以外の保守点検は行わないでください。保守点検を実行する前に、すべての安全性に関するサマリをご覧ください。

次の保守点検についての指示は、資格のあるサービス担当者を対象としており、英語で書かれています。



Performance Verification

Performance Verification Overview

The Performance Verification tests allow you to demonstrate that the Current Probe Amplifier and Current Probes meet their specified levels of performance. Since the TCPA300 and TCPA400 cannot operate without a current probe, a calibration adapter is used to verify the amplifier(s) separately. The TCPA Calibration Adapter is an optional accessory—see *Replaceable Parts* for part numbers. After you have verified the amplifier performance independent of the current probe(s), you can check the performance of current probes with confidence.

Tolerances that are specified in these procedures apply to the amplifiers and current probes and do not include test equipment error. The recommended calibration interval is one year.

Performance Verification and Functional Checks

The warranted specifications for the amplifiers that are checked in the performance verification procedures are listed in Table 5-1. See Table 4-1 in *Specifications* for warranted values. Functional checks are included for you to verify proper amplifier operation.

Table 5-1: Amplifier checks

Amplifier	Performance verification		Functional checks			
	DC gain accuracy	Bandwidth	Front-panel display	AC coupling	Degauss ¹	Overload ¹
TCPA300	✓	✓	✓	✓	✓	✓
TCPA400	✓	✓	✓	✓	✓	

¹ With probe attached

The warranted specifications for the probes that are checked in the performance verification procedures are listed in Table 5-2. See Table 4-1 in *Specifications* for warranted values.

Table 5-2: Probe performance verification checks

Probe	DC gain accuracy	Bandwidth	Risetime
TCP312	✓	✓	✓
TCP305	✓	✓	✓

Table 5-2: Probe performance verification checks (Cont.)

Probe	DC gain accuracy	Bandwidth	Risetime
TCP303	✓	✓	✓
TCP404XL	✓		✓

Test Procedure Conditions

These procedures are valid only under the following conditions:

- The system has been calibrated at an ambient temperature of $23^{\circ} \pm 5^{\circ} \text{C}$.
- The system is operating in an environment whose limits are described in Table 4-6 on page 4-5.
- The system, including probe, has had a warm-up period of at least 20 minutes.
- The probe degauss/autobalance routine has been performed after the 20-minute warm-up period.

Equipment Preparation

Before performing the verification tests, turn all equipment on and allow the entire system to warm up for a minimum of 20 minutes.

NOTE. Before performing any verification procedure, properly degauss the probe. Remove the probe from any current-carrying conductor, lock the probe, and press the amplifier **PROBE DEGAUSS AUTOBALANCE** button. The degauss/autobalance routine is complete when the indicator light turns green.

The amplifier front panel will light the **NOT TERMINATED INTO 50 Ω LED** during the degauss/autobalance routine if the amplifier is not properly terminated into 50 Ω. Verify that the oscilloscope input is 50 Ω and set to DC coupling. Use a 50 Ω feedthrough termination, attached at the oscilloscope input, if necessary.

TCPA300 and TCPA400 Performance Verification

This section covers the performance verification for the TCPA300 and TCPA400 Current Probe Amplifiers. Refer to the list of equipment required in Table 5-3. Power on the amplifier and test equipment and let them warm up for 20 minutes.

Before starting these procedures, photocopy the appropriate test record beginning on page 5-16 to record the performance test results. The recommended calibration interval is one year.

Equipment Required

The performance verification procedures require the test equipment listed in Table 5-3. The test equipment must meet or exceed the specifications listed. You may need to modify the test procedures if you do not use the recommended equipment.

Table 5-3: Required test equipment

Qty	Item	Description	Recommended equipment
1	Oscilloscope	500 MHz bandwidth	Tektronix TDS5000
1	Leveled Sine Wave Generator	3 MHz to 100 MHz	Wavetek 9100 with >250 MHz Oscilloscope Calibration Option
1	Digital Multimeter	DCV: 0.1% Accuracy, 5 ¹ / ₂ digit resolution	Keithley 2700
1	Current Source	DCA: 0.1% Accuracy, 0 to ±100 mA, floating outputs	Fluke 5100 or HP 6612C
1	Current Source	DCA: 0.1% accuracy, 0 to ±15 A	Wavetek 9100
1	Square Wave Generator	ACV 1.5 V _{p-p} , 28 Hz square wave	Wavetek 9100
1	HF Current Loop	50 Ω, BNC Connector	Tektronix part number 015-0601-50
1	Precision Termination	50 Ω, ±0.1%, 0.5 W	Tektronix part number 011-0129-00
2	BNC Cables	50 Ω, 0.76 m (30 in) long	Tektronix part number 012-0117-00
1	Cable	TEKPROBE Interface Cable	Tektronix part number 012-1605-00
2	BNC to Dual Banana Adapters		Tektronix part number 103-0090-00
1	DC Current Loop	5 turns 18 AWG coated wire	Refer to page 5-4
1	DC Current Loop	50 turns 13 AWG coated wire	Refer to page 5-4
1	Calibration Adapter	TCPA Calibration Adapter	Tektronix part number 174-4765-00
1	Current Probe ¹	TCPA300/400-compatible probe	Tektronix TCP303, 305, or 312 (TCPA300) or TCP404XL (TCPA400)

¹ Required for functional test only.

Making DC Current Loops

You need to construct simple current loops to complete some tests for the amplifiers. The current loops are also used in the DC gain accuracy tests for the probes.

5-Turn DC Current Loop Construct the loop using a cylindrical form approximately 3 inches in diameter:

1. Wind *exactly* 5 turns of #18 coated wire around the form.
2. Scrape about a half-inch of coating off of the ends of the wire.

NOTE. *Ensure that the current loop has exactly 5 turns. A significant error will result for each turn variance from 5 turns.*

The 5-turn DC current loop is also used in the current probe performance verification and adjustment procedures.

50-Turn DC Current Loop Construct the loop using a cylindrical form approximately 3 inches in diameter:

3. Wind *exactly* 50 turns of #13 coated wire around the form.
4. Scrape about a half-inch of coating off of the ends of the wire.

NOTE. *Ensure that the current loop has exactly 50 turns. A significant error will result for each turn variance from 50 turns.*

The 50-turn DC current loop is also used in the current probe performance verification procedures.

Front-Panel Display

The status and error LEDs on the front panel are illuminated briefly during the amplifier power-on sequence. Verify that all LEDs are functional by doing the following procedure:

1. Power-cycle the amplifier and check that the LEDs shown in Figure 5-1 light briefly. Note that the PROBE DEGAUSS AUTOBALANCE and OVERLOAD LEDs are multi-color:
 - a. The PROBE DEGAUSS AUTOBALANCE LED lights in an orange→red→green sequence.
 - b. The OVERLOAD LED lights in an orange→red→green sequence.
 - c. The MANUAL BALANCE LED is orange, and lights briefly.
 - d. The RANGE and COUPLING LEDs are green, and light briefly. Next, the DC COUPLING LED lights and stays lit.
2. Record the results (pass/fail) on the test record.

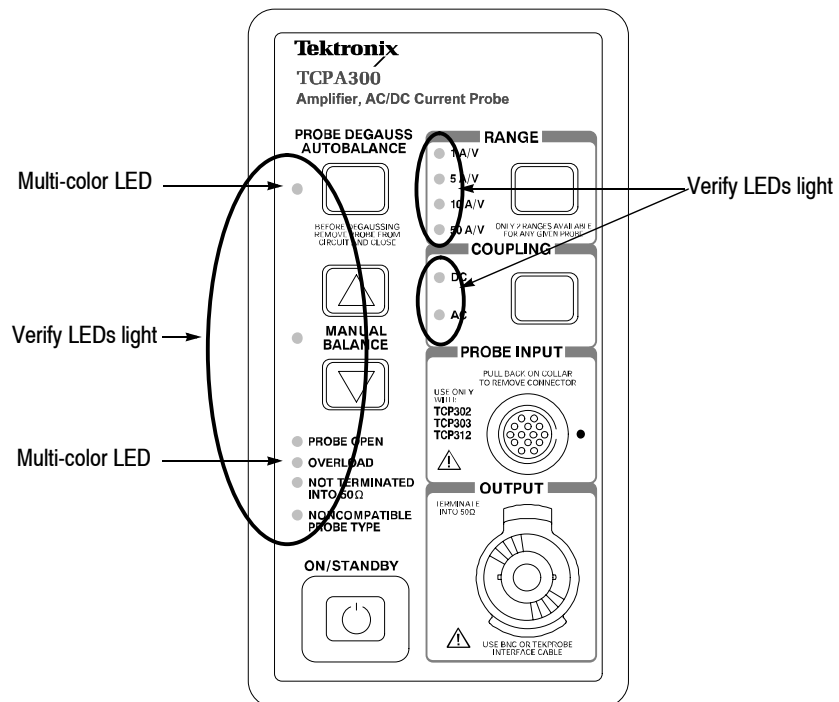


Figure 5-1 : Check LED functionality

DC Gain Accuracy

Use the following procedure to verify the DC gain accuracy of the amplifier.

Test Equipment Setup

Refer to Figure 5-2 and set up the test equipment as follows:

1. Connect the output of the amplifier to the DMM:
 - a. Connect a BNC Cable from the amplifier **OUTPUT** to the 50 Ω precision feedthrough termination.
 - b. Attach the termination to a BNC-to-dual banana adapter.
 - c. Observe polarity and insert the dual banana adapter into the digital multimeter DC voltage input.
2. Connect the probe input to the current source:
 - d. Connect the BNC end of the Calibration Adapter to a BNC-to-dual banana adapter.
 - e. Observe polarity and insert the dual banana adapter into the current source DC output. Do not connect the Calibration Adapter to the amplifier at this time.

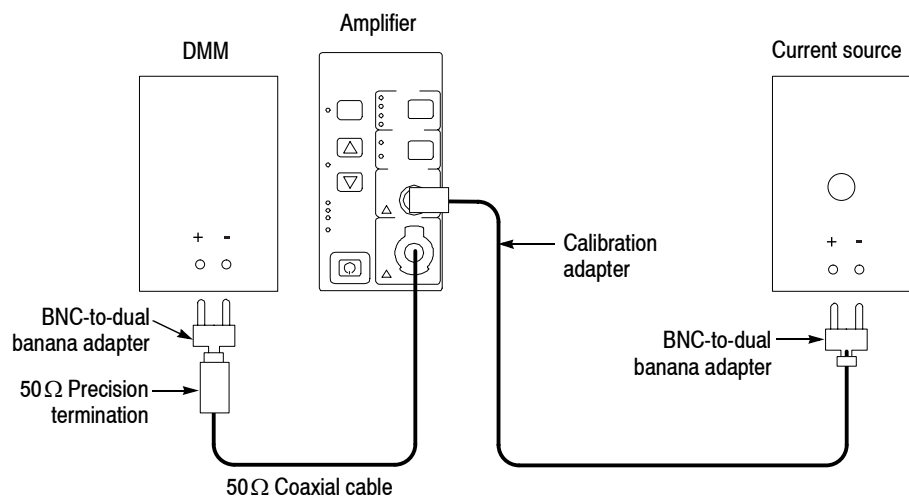


Figure 5-2 : Equipment setup for DC gain accuracy test

3. Make or verify the equipment settings in Table 5-4:

Table 5-4: Equipment settings

Digital multimeter	
Measurement Type	DC volts
Range	Autoranging
Current source	
Voltage	6 V
Current	100 mA
Output	Off
TCPA300 and TCPA400 amplifier	
Coupling	DC

Procedure After the equipment is set up, proceed as follows:

4. Connect the Calibration Adapter to the **PROBE INPUT** of the amplifier.
5. For each of the Range settings in Table 5-5, perform the following steps:
 - a. If you are checking a TCPA300, set the amplifier to the desired Range setting in Table 5-5.
 - b. Enable the output of the current source.
 - c. Record the exact measurement of the digital multimeter as M_I .

Table 5-5: DC gain accuracy test for the TCPA300 and TCPA400

Amplifier	Range, A/V	Current source output	Expected output, V_E (VDC)	Measured output, M_1 (VDC)	% Error, calculated
TCPA300	1	100 mA	5.0000		
	5	100 mA	2.5000		
	10	100 mA	1.2375		
	50	100 mA	0.4835		
	50 (COMP) ¹	100 mA	0.4585		
TCPA400	1 A/mV	100 mA	2.5000		

¹ Both 10 A/V and 50 A/V RANGE LEDs light.

- d. Calculate the %Error between the measured output, M_I , and the expected output (V_E) %Error as follows:

$$\%Error = \frac{M_I - V_E}{V_E} \times 100$$

For example, using an expected output V_E of 2.5000 V and a measured output M_I of 2.510, the %Error would be:

$$\%Error = \frac{2.5100 - 2.5000}{2.5000} \times 100 = + 0.4\%$$

NOTE. *It is important that the correct polarity be used to calculate the %Error.*

6. Verify that the measured DC gain accuracy is within the limits specified for all settings in the test record on page 5-16 for the T CPA300 (page 5-17 for the T CPA400). Record the %Error in the test record.

NOTE. *If the %Error on any of the settings is greater than the specified limit, you must perform the adjustment procedure that begins on page 6-3.*

7. Disconnect the DMM cable from the amplifier and the calibration adapter from the current source.

Bandwidth

This procedure tests the bandwidth of the TCPA300 and TCPA400 amplifiers. In this test you measure a signal at a relatively low frequency and again at the upper test frequency. The two measurements are compared to verify that the signal amplitude does not fall below a certain limit. Refer to Figure 5-3 when making equipment connections.

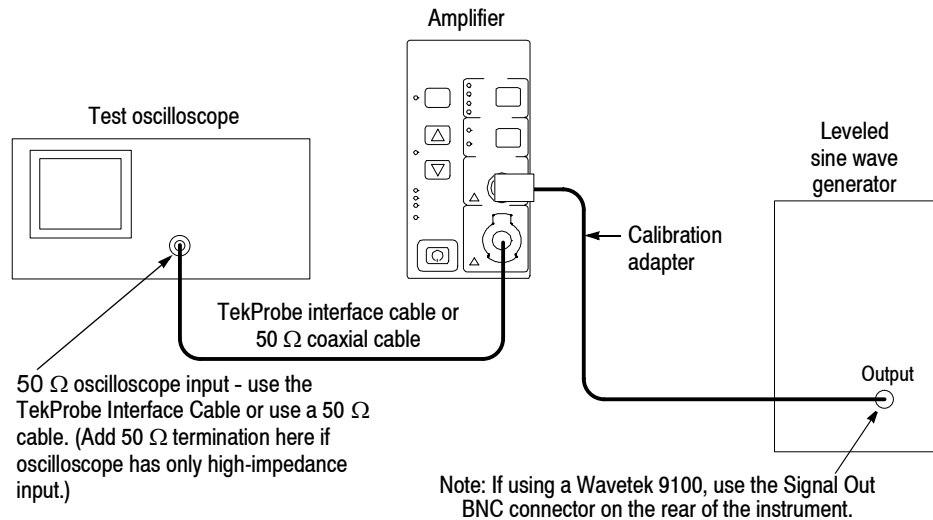


Figure 5-3: Bandwidth test setup

1. If you are using a Tektronix oscilloscope that supports the TekProbe Level 2 Interface, use the TekProbe interface cable to connect the amplifier **OUTPUT** to the oscilloscope input. If you are not using a Tektronix oscilloscope that supports the TekProbe Level 2 Interface, use a 50 Ω BNC cable. If the input impedance of your oscilloscope is 1 MΩ, connect a 50 Ω feedthrough termination at the oscilloscope input. Do not connect the termination at the amplifier output.
2. Connect the Calibration Adapter to the amplifier **PROBE INPUT**.
3. Make or verify the equipment settings in Table 5-6:

Table 5-6: Equipment settings for bandwidth check

Oscilloscope		
Vertical input impedance		50 Ω
Time base	TCPA300	40 ns/division
	TCPA400	80 ns/division
Record length		500

Table 5-6: Equipment settings for bandwidth check (Cont.)

Oscilloscope	
Coupling	DC
Offset	0V (mid-scale)
Trigger type	Edge
Trigger mode	Auto
Trigger position	50%
Acquisition mode	Average
Number of waveforms to average	16
Measurement type	Peak-to-Peak
Leveled sine wave generator	
Frequency	3 MHz
Amplitude	TCPA300 TCPA400
	~3.0 V _{p-p} 1.0 V _{p-p}
TCPA300 and TCPA400	
Coupling	DC

4. Connect the Calibration Adapter to the output of the leveled sine wave generator.
5. Enable the output of the leveled sinewave generator.
6. Verify the amplifier output is what is listed for the TCPA300 amplifier in Table 5-7 on page 5-11. If you are checking a TCPA400 amplifier, use Table 5-8 on page 5-11.
7. Using the peak-peak measurement capability of the oscilloscope, measure and record the peak-peak reading as M_I in Table 5-7 or Table 5-8 on page 5-11.
8. If you are checking a TCPA300, for each range setting and bandwidth filter in Table 5-7 on page 5-11, perform the following steps. If you are checking a TCPA400, use Table 5-8 on page 5-11.
 - a. Set the oscilloscope time base to 4 or 5 ns/division. Increase the signal generator frequency to 50 or 100 MHz, depending on the range setting and bandwidth.
 - b. When you check the 100 MHz frequency, press either MANUAL BALANCE button until the orange MANUAL BALANCE LED lights. This engages a higher-frequency filter in the amplifier. After you check the bandwidth at 100 MHz, press either MANUAL BALANCE button again to turn off the filter (the LED goes off.)

- c. Using the peak-peak measurement capability of the oscilloscope, measure and record the peak-peak reading as M_2 in Table 5-7 or Table 5-8 on page 5-11.
9. The system meets the bandwidth specification if the ratio of the signal amplitude at the warranted bandwidth is at least 70% of the signal amplitude at 3 MHz. Using the following calculation, verify system bandwidth:

$$(\text{correction factor}) \left(\frac{M_2}{M_1} \right) > 0.707$$

10. Verify that the calculated system bandwidth is within the limits specified for all settings in the test record on page 5-16 for the T CPA300 (page 5-17 for the T CPA400). Record the calculated system bandwidth in the test record.

Table 5-7: T CPA300 bandwidth measurements

Range	TEKPROBE interface cable		Coaxial cable		Bandwidth filter and generator frequency	Correction factor ¹	M1	M2
	Vertical gain setting	Amplifier output, p-p	Vertical gain setting	Amplifier output, p-p				
1 A/V	500 mA/div	~3 A	500 mV/div	~3 V	50 MHz	1.09		
	500 mA/div	~3 A	500 mV/div	~3 V	100 MHz	1.14		
5 A/V	1 A/div	~7.5 A	200 mV/div	~1.5 V	50 MHz	1.16		
10 A/V	1 A/div	~7.5 A	100 mV/div	~0.75 V	50 MHz	1.11		
50 A/V	2 A/div	~15 A	50 mV/div	~300 mV	50 MHz	1.14		
50 A/V COMP ²	2 A/div	~15 A	50 mV/div	~300 mV	50 MHz	1.00		

¹ The correction factor accounts for impedance differences between the 50 Ω voltage source and the T CPA amplifier at higher frequencies.

² Both 10 A/V and 50 A/V RANGE LEDs light.

Use Table 5-8 to record the measurements for the T CPA400 Amplifier.

Table 5-8: T CPA400 bandwidth measurements

Range	TEKPROBE interface cable		Coaxial cable		Bandwidth filter and generator frequency	Correction factor	M1	M2
	Vertical gain setting	Amplifier output, p-p	Vertical gain setting	Amplifier output, p-p				
1 A/mV	100 A/div	~500 A	100 mV/div	~500 mV	50 MHz	1.09		

AC Coupling

The following test checks that the AC coupling circuit of the amplifier functions properly. First, you measure a square-wave signal in DC coupling mode and record the value, and then switch to AC coupling and measure the signal amplitude.

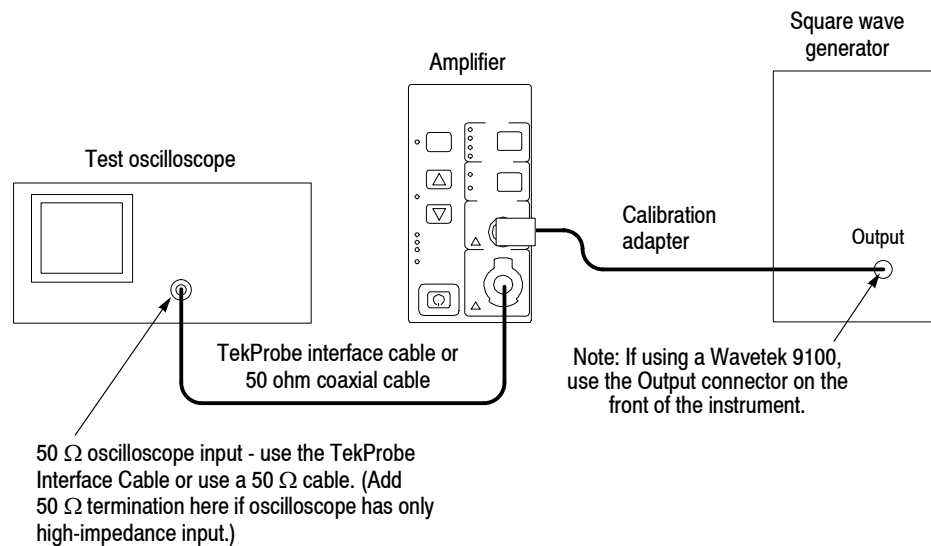


Figure 5-4: AC coupling test setup

To perform the check, do the following:

1. Connect the circuit as shown in Figure 5-4.
2. Set the amplifier COUPLING to DC.
3. If you are checking a TCPA300, set the RANGE to 1A/V.
4. Set the generator to output a 28 Hz square wave.
5. Set the oscilloscope horizontal scale to 4 or 5 ms/div.
6. Use Table 5-9 on page 5-13 to make further equipment settings.
7. Measure the signal on the oscilloscope and verify that it is 1Vp-p. If necessary, adjust the generator output to achieve 1Vp-p.
8. Set the amplifier COUPLING to AC.
9. Measure the signal on the oscilloscope and verify that the signal is within the limits on the test record.

Table 5-9: TCPA300 and TCPA400 AC coupling measurements

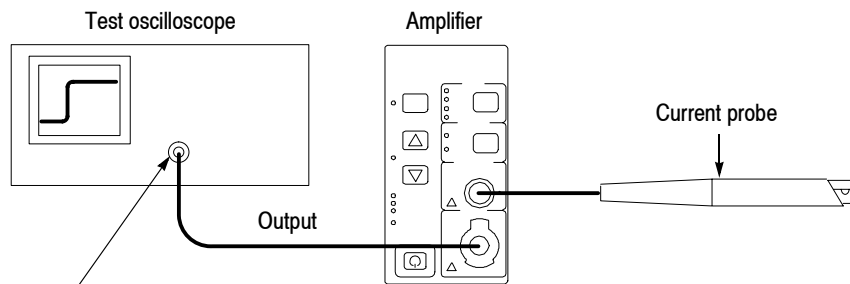
Amplifier	Square wave generator amplitude	TEKPROBE Interface cable				BNC coaxial cable			
		Vertical gain setting	DC coupled amplifier output	Minimum AC coupled amplifier output	Maximum AC coupled amplifier output	Vertical gain setting	DC coupled amplifier output	Minimum AC coupled amplifier output	Maximum AC coupled amplifier output
TCPA300	0.5 Vp	200 mA/div	1.00 Ap-p	1.05 Ap-p	1.50 Ap-p	200 mV/div	1.00 Vp-p	1.05 Vp-p	1.50 Vp-p
TCPA400	0.5 Vp	200 A/div	1000 Ap-p	1050 Ap-p	1500 Ap-p	200 mV/div	1.00 Vp-p	1.05 Vp-p	1.50 Vp-p

10. Disconnect the Calibration Adapter from the amplifier.

Degauss

This is a functional test of the degauss operation. Refer to Figure 5-5.

1. Connect a current probe to the output of the amplifier. Do not clamp the current probe around any conductor, but make sure the jaws are locked shut.
2. Press the amplifier **PROBE DEGAUSS AUTOBALANCE** button. When the indicator turns green, the degauss operation has successfully completed.
3. Verify that there are no error codes. Error codes display on the Probe Status LEDs when the AC and DC COUPLING LEDs alternately flash.
4. Record the results (pass/fail) on the test record.



50 Ω oscilloscope input - use the TekProbe Interface cable or use a 50 Ω cable. (Add 50 Ω termination here if oscilloscope has only high-impedance input.)

Figure 5-5: Setup for degaussing the current probe

Current Overload Test (TCPA300 Only)

This test checks the functionality of the T CPA300 current overload detection circuit using the setup shown in Figure 5-6. You set the current source to output the maximum rated current for the probe/amplifier you are testing, and then increase the current source to a level that engages the overload circuit (the OVERLOAD LED is on). Then, you repeat the test at the opposite polarity.

This test uses current loops that you make using wire and 3-inch forms. Refer to page 5-4 for instructions on making the current loops.

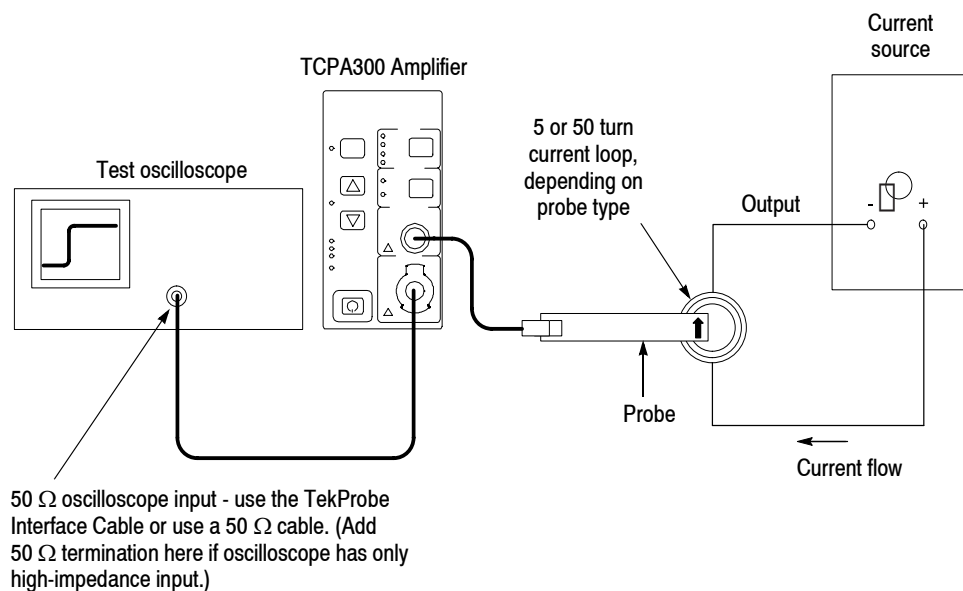


Figure 5-6: Overload test setup

1. Connect the circuit as shown in Figure 5-6. Refer to Table 5-10 for the correct current loop to use for the probe you are testing.
2. Set the RANGE on the amplifier to the highest setting for the probe that is connected to the amplifier.
3. Adjust the current source output to the value listed in Table 5-10 on page 5-15 for the probe you are testing. For example, if you are testing a TCP305, adjust the output to 10 amps.
4. Check that the OVERLOAD LED is off.

Table 5-10: Maximum current ratings for TCPA300-compatible probes

Probe model	Range	Maximum current rating, Amps	Current loop used for test ¹	Current source output, Amps
TCP312	10 A/V	±30	5 T	±6
TCP305	10 A/V	±50	5 T	±10
TCP303	50 A/V	±212 ²	50 T	±4.24

¹ Refer to page 5-4 for instructions on making the current loops.

² The TCP303 is a 150 A RMS probe with a peak current of 212 A. Apply current for only a short amount of time.

5. Slowly increase the output of the current source until the OVERLOAD LED on the amplifier is on.



CAUTION. Do not leave the current turned up longer than necessary - damage to the equipment or personal injury may result.

6. Decrease the output of the current source to zero.
7. Record the results (pass/fail) on the test record.
8. Repeat steps 3 through 7 for the opposite polarity.

This completes the performance verification for the amplifiers.

If the TCPA300 or TCPA400 amplifier fails any of the verification tests, refer to the *Adjustments* section for servicing information.

TCPA300 Amplifier Test Record

Photocopy this form and use it to record the performance test results.

TCPA300 amplifier test record

Instrument Serial Number: _____ Certificate Number: _____
 Temperature: _____ Relative Humidity %: _____
 Date of Calibration: _____ Technician: _____

Performance test	Range, A/V	Minimum	Measured/calculated	Maximum
Front-Panel Display		Pass/Fail		
DC Gain Accuracy (% Error)	1	-1%		+1%
	5	-1%		+1%
	10	-1%		+1%
	50	-1%		+1%
	50 (COMP)	-1%		+1%
Bandwidth	1	.707		-----
	1 (100 MHz)	.707		-----
	5	.707		-----
	10	.707		-----
	50	.707		-----
AC Coupling ¹	TEKPROBE Cable	1	1.05 Ap-p	1.5 Ap-p
	BNC Coax Cable	1	1.05 Vp-p	1.5 Vp-p
Degauss		Pass/Fail		
Current Overload		Pass/Fail		

¹ The AC Coupling test can be performed with either cable, but the units of measure for the results differ between the two.

TCPA400 Test Record

Photocopy this form and use it to record the performance test results.

TCPA400 amplifier test record

Instrument Serial Number: _____	Certificate Number: _____
Temperature: _____	Relative Humidity %: _____
Date of Calibration: _____	Technician: _____

Performance test	Minimum	Measured/calculated	Maximum
Front-Panel Display	Pass/Fail		
DC Gain Accuracy (% Error)	-1%		+1%
Bandwidth	.707		-----
AC Coupling ¹	TEKPROBE Cable	1050 Ap-p	1500 Ap-p
	BNC Coax Cable	1.05 Vp-p	1.5 Vp-p
Degauss	Pass/Fail		

¹ The AC Coupling test can be performed with either cable, but the units of measure for the results differ between the two.

TCP305 and TCP312 Performance Verification

The test procedures in this section verify warranted specifications and proper performance of the TCP305 and TCP312 current probes, using the TCPA300 Amplifier. Tolerances that are specified in these procedures apply to the amplifier and current probe and do not include test equipment error.

Before starting these procedures, photocopy the appropriate test record beginning on page 5-29 to record the performance test results. The recommended calibration interval is one year.

NOTE. *If the amplifier is not properly terminated into 50 Ω , the NOT TERMINATED INTO 50 Ω status LED is on. Verify that the 50 Ω termination is connected at the DMM input when performing the following procedures.*

No probe or amplifier adjustments are required during these test procedures. If any tests fail, refer to *TCP305 and TCP312 Adjustments*, beginning on page 6-7.



WARNING. *Magnetic fields are produced in these procedures that may cause a malfunction in heart pacemakers or damage to sensitive equipment.*

Required Test Equipment

To perform the acceptance tests in this section, you will need the test equipment listed in Table 5-11. The test equipment must meet or exceed the specifications listed. The test procedures may need to be modified if the recommended equipment is not used.

Table 5-11: Required test equipment

Qty	Item	Description	Recommended equipment
1	Oscilloscope	500 MHz bandwidth	Tektronix TDS5000
1	Current Probe Amplifier		Tektronix TCPA300
1	Leveled Sine Wave Generator	3 MHz to 100 MHz	Wavetek 9100 with Option 250
1	High Amplitude Pulse Generator	Rise time <1 ns, pulse width >100 ns, amplitude >5 V _{p-p} into 50 Ω	Picosecond Labs 2600
1	Digital Multimeter	DCV: 0.1% accuracy 5 ¹ / ₂ digit resolution	Keithley 2700
1	Current Source	DCA: 0.1% accuracy, 0 to ±10 A	Wavetek 9100
1	HF Current Loop	50 Ω, BNC Connector	Tektronix part number 015-0601-50
1	DC Current Loop	5 turns 18 AWG coated wire	Refer to page 5-4
1	Precision Termination	50 Ω, ±0.1%, 0.5 W	Tektronix part number 011-0129-00
1	BNC Cable	50 Ω, 0.76 m (30 in) long	Tektronix part number 012-0117-00
1	Cable	TEKPROBE Interface Cable	Tektronix part number 012-1605-00
1	Adapter	BNC-to-Dual Banana	Tektronix part number 103-0090-00

DC Gain Accuracy

This procedure tests the DC gain accuracy of the TCP305 and TCP312 Current Probes. In this test you compare the voltage output of the amplifier to a reference input.

This test uses current loops that you make using wire and 3-inch forms. Refer to page 5-4 for instructions on making the current loops.

Equipment Connections

1. Using a BNC cable, connect the amplifier **OUTPUT** to the 50 Ω feedthrough termination. Attach the termination to a BNC-to-dual banana adapter. Insert the dual-banana adapter into the digital multimeter DC voltage input, taking care to maintain polarity.
2. Connect the current loop to the current source as shown in Table 5-7.
3. Connect the current probe to the **PROBE INPUT** connector. Do not connect the probe to the current loop at this time.

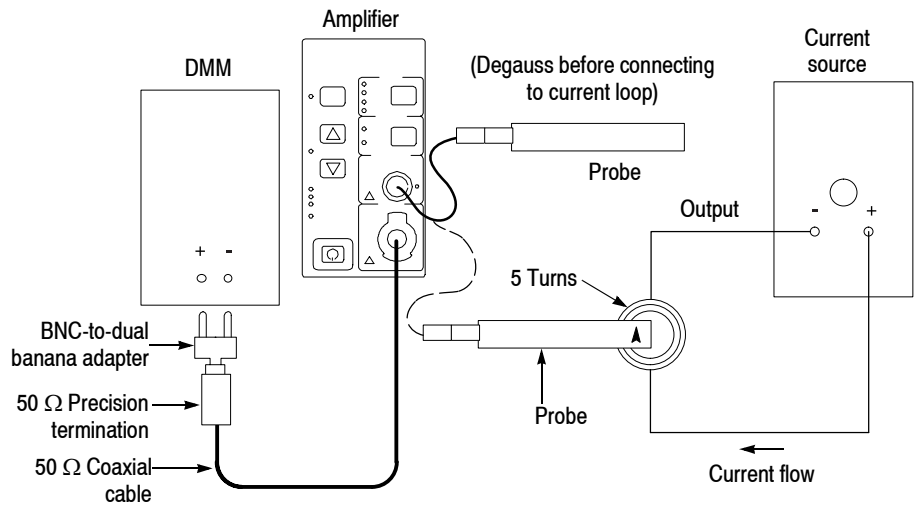


Figure 5-7: DC gain accuracy test setup for TCP305 and TCP312

Equipment Settings

Make or verify the equipment settings in Table 5-12:

Table 5-12: Equipment settings for DC gain accuracy

Digital multimeter	
Measurement Type	DC volts
Range	Autoranging
Current source	
Amplitude	DC Amps

Table 5-12: Equipment settings for DC gain accuracy (Cont.)

Current source	
Output	Off
TCPA300	
Coupling	DC

- Procedure**
1. Do not clamp the current probe around any conductor, but make sure the jaws are locked shut.
 2. Press the amplifier **PROBE DEGAUSS AUTOBALANCE** button. Wait for the degauss/autobalance routine to complete before proceeding. The routine is complete when the indicator light turns green.
 3. Clamp the current probe around the 5 turn current loop, as shown in Table 5-7 on page 5-21. Observe and maintain proper polarity; the arrow-shaped indicator on the probe points away from the (+) terminal of the current source.
 4. For each of the amplifier range settings in Table 5-13, perform the following steps:
 - a. Set the amplifier range to the first setting in Table 5-13 for the probe you are testing. For example, if you are testing a TCP305, set the range to 5A/V.
 - b. Set the current source output to the first positive (+) setting in Table 5-13 for the probe you are testing. For example, if you are testing a TCP305, set the output to +1.00 A. (Each output level is tested at both polarities; later in the procedure, you will set the output to -1.00A.)
 - c. Enable the output of the current source.
 - d. Record the exact measurement of the digital multimeter as M1.
 - e. Set the current source output to the first negative (-) setting in Table 5-13 for the probe you are testing. For example, if you are testing a TCP305, set the output to -1.00 A.
 - f. Record the exact measurement of the digital multimeter as M2.

Table 5-13: DC gain accuracy test for the TCP305 and TCP312

Probe	Range	Current source output (ADC)	Expected output, V_E (VAC)	M1 (VDC)	M2 (VDC)	M1-M2 (VDC)	% Error, calculated
TCP305	5 A/V	±1.00 A	±1.00 V				
		±3.00 A	±3.00 V				
		±5.00 A	±5.00 V				
	10 A/V	±2.00 A	±1.00 V				
		±6.00 A	±3.00 V				
		±10.00 A	±5.00 V				
TCP312	1 A/V	±0.200 A	±1.00 V				
		±0.600 A	±3.00 V				
		±1.00 A	±5.00 V				
	10 A/V	±1.20 A	±0.60 V				
		±3.60 A	±1.80 V				
		±6.00 A	±3.00 V				

- g. Verify that the measured output (M1-M2) is within the warranted specification listed in Table 4-1 on page 4-1, by computing %Error as follows:

$$\%Error = \frac{(M_1 - M_2) - 2(V_E)}{2(V_E)} \times 100$$

For example, you may measure values of 0.990V for M1 and -0.998V for M2. With an expected V_E of 1.0V, you compute the %Error as follows:

$$\begin{aligned} \%Error &= \frac{(0.990V - -0.998V) - 2(1V)}{2(1V)} \times 100 \\ &= \frac{1.988V - 2V}{2V} \times 100 = -0.6\% \end{aligned}$$

5. Record the results on the test record.
6. Disconnect the DMM cable from the amplifier and the probe from the 5T coil.

Rise Time

This procedure measures the rise time of the TCP305 and TCP312 Current Probes. In this test you directly measure the rise time of a step input. Refer to Table 5-8 when making equipment connections.

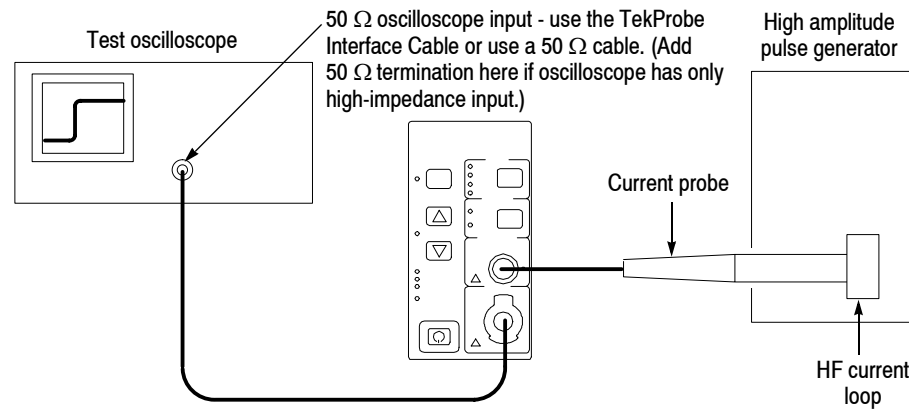


Figure 5-8: Rise time test setup for the TCP305 and TCP312

Equipment Connections

1. If you are using a Tektronix oscilloscope that supports the TekProbe Level 2 Interface, use the TekProbe Interface Cable to connect the amplifier **OUTPUT** to the oscilloscope input. If you are not using a Tektronix oscilloscope that supports the TekProbe Level 2 Interface, use a 50 Ω BNC cable. If the input impedance of your oscilloscope is 1 MΩ, connect a 50 Ω feedthrough termination at the oscilloscope input. Do not connect the termination at the amplifier output.
2. Connect the current probe to the amplifier **PROBE INPUT**.
3. Connect the HF current loop to the high amplitude pulse generator output.

NOTE. *If your oscilloscope cannot trigger on the pulse, use another BNC cable to connect the trigger output of the pulse generator to the trigger input of the oscilloscope. Configure the oscilloscope for an external trigger.*

Equipment Settings

Make or verify the equipment settings in Table 5-14 on page 5-25:

Table 5-14: Equipment settings for rise time

Oscilloscope	
Vertical input impedance	50Ω
Vertical scale	200 mA/division
Time base	2 ns/division
Record length	500
Coupling	DC
Offset	0V (mid-scale)
Trigger type	Edge
Trigger mode	Auto
Trigger position	50%
Acquisition mode	Average
Number of waveforms to average	32
Measurement type	Rise Time
High amplitude pulse generator	
Amplitude	Maximum
TCPA300	
Coupling	DC
Range TCP305	5 A/V
TCP312	1 A/V

- Procedure**
1. Do not clamp the current probe around any conductor, but make sure the jaws are locked shut.
 2. Press the amplifier **PROBE DEGAUSS AUTOBALANCE** button. Wait for the degauss/autobalance routine to complete before proceeding. The routine is complete when the indicator light turns off.
 3. Clamp the current probe around the HF current loop. Verify that the arrow-shaped indicator on the probe points away from the pulse generator.
 4. Adjust the vertical gain and vertical position of the oscilloscope so that 5 to 8 divisions are displayed. (You may have to adjust the pulse generator output to achieve this.)
 5. Using the measurement capability of the oscilloscope, measure the rise time of the displayed pulse from 10% to 90% amplitude.
 6. If the rise time of the pulse generator is greater than 1/4 of the rise time of the probe you are testing, calculate the rise time of the probe ($t_{r, probe}$) using the formula below:

$$t_{r, probe} = \sqrt{t_{r, measured}^2 - t_{r, system}^2}$$

The measured rise time ($t_{r, measured}$) is the value calculated in step 5.

The system rise time ($t_r, system$) is the rise time of the displayed signal when output of the pulse generator is connected directly to the oscilloscope input. (The current probe and amplifier are excluded.)

7. Verify that the probe rise time is less than the warranted specification listed in the test record.
8. Record the results on the test record.
9. Disconnect the probe from the pulse generator.

Bandwidth

This procedure tests the bandwidth of the TCP305 and TCP312 Current Probes. In this test you measure a signal at a relatively low frequency and again at the rated bandwidth of the probe. The two measurements are compared to verify that the signal amplitude does not fall below -3 dB at the probe bandwidth. Refer to Table 5-9 when making equipment connections.

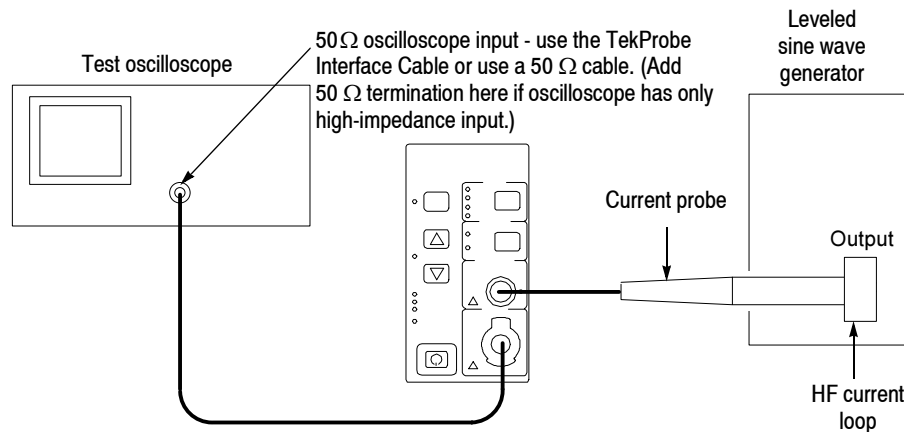


Figure 5-9: Bandwidth test setup for TCP305 and TCP312

Equipment Connections

1. If you are using a Tektronix oscilloscope that supports the TekProbe Level 2 Interface, use the TekProbe Interface Cable to connect the amplifier **OUTPUT** to the oscilloscope input. If you are not using a Tektronix oscilloscope that supports the TekProbe Level 2 Interface, use a 50 Ω BNC cable. If the input impedance of your oscilloscope is 1 M Ω , connect a 50 Ω feedthrough termination at the oscilloscope input. Do not connect the termination at the amplifier output.
2. Connect the current probe to the amplifier **PROBE INPUT**.
3. Connect the HF current loop to the output of the leveled sine wave generator.

Equipment Settings Make or verify the equipment settings in Table 5-15.

Table 5-15: Equipment settings for bandwidth

Oscilloscope	
Vertical input impedance	50 Ω
Time base	200ns/division
Record length	500
Coupling	DC
Offset	0 V (mid-scale)
Trigger type	Edge
Trigger mode	Auto
Trigger position	50%
Acquisition mode	Average
Number of waveforms to average	8
Measurement type	Peak-to-Peak
Leveled sine wave generator	
Frequency	3 MHz
Amplitude	3 V _{p-p}
TCPA300	
Coupling	DC

- Procedure**
1. Do not clamp the current probe around any conductor, but make sure the jaws are locked shut.
 2. Press the amplifier **PROBE DEGAUSS AUTOBALANCE** button. Wait for the degauss/autobalance routine to complete before proceeding. The routine is complete when the indicator light turns green.
 3. Clamp the current probe around the HF current loop.
 4. Enable the output of the leveled sinewave generator.
 5. Verify the output level is what is listed for the probe in Table 5-16.
 6. Using the peak-peak measurement capability of the oscilloscope, measure the peak-peak reading and record it in Table 5-16 as M_I .

Table 5-16: Bandwidth test for the TCP305 and TCP312

Probe	Range	Oscilloscope vertical gain		TCPA300 output		M1 @3 MHz ref freq	BW freq	M2 @ warranted BW freq	Calculation ¹
		w/TEK- PROBE cable	w/BNC cable	w/TEK- PROBE cable	w/BNC cable				
TCP305	5 A/V	10 mA/div	2 mV/div	~60 mA p-p	~12 mV p-p		50 MHz		
TCP312	1 A/V	10 mA/div	10 mV/div	~60 mA p-p	~60 mV p-p		100 MHz		

¹ Use the formulas in step 9 on page 5-28.

7. Set the oscilloscope time base to 4 or 5 ns/division. Increase the signal generator frequency to the warranted bandwidth. Refer to Table 4-1 on page 4-1.
8. Using the peak-peak measurement capability of the oscilloscope, measure and record the peak-peak reading as M_2 .
9. The probe meets the bandwidth specification if the ratio of the signal amplitude at the warranted bandwidth is at least 70.7% of the signal amplitude at 3 MHz. Using the following calculation, verify probe bandwidth for the TCP305:

$$\left(\frac{M_2}{M_1}\right) > 0.707$$

NOTE. The impedance of the HF current loop used in this test changes between 3 MHz and 100 MHz. Typically the impedance changes from 50 Ω at 3 MHz to 59 Ω at 100 MHz. Thus you can substitute the following equation to make this test more accurate for the TCP312:

$$(1.18) \left(\frac{M_2}{M_1}\right) > 0.707$$

This completes the performance verification for the TCP305 and TCP312 probes.

If the TCP305 and TCP312 probes fail any of the verification tests, refer to the *Adjustments* section for servicing information.

TCP305 Current Probe Test Record

Photocopy this form and use it to record the performance test results.

TCP305 test record

Instrument Serial Number: _____ Certificate Number: _____
 Temperature: _____ Relative Humidity %: _____
 Date of Calibration: _____ Technician: _____

Performance test	Range, A/V	Test current, A	Minimum	Measured/calculated	Maximum
DC Gain Accuracy (% Error)	5 A/V	1 A	-3%		+3%
		3 A	-3%		+3%
		5 A	-3%		+3%
	10 A/V	2 A	-3%		+3%
		6 A	-3%		+3%
		10 A	-3%		+3%
Rise Time	5 A/V		---		≤7 ns
Bandwidth	5 A/V		.707		-----

TCP312 Current Probe Test Record

Photocopy this form and use it to record the performance test results.

TCP312 test record

Instrument Serial Number: _____ Certificate Number: _____
 Temperature: _____ Relative Humidity %: _____
 Date of Calibration: _____ Technician: _____

Performance test	Range, A/V	Test current, A	Minimum	Measured/calculated	Maximum
DC Gain Accuracy (% Error)	1 A/V	0.20 A	-3%		+3%
		0.60 A	-3%		+3%
		1.00 A	-3%		+3%
	10 A/V	1.20 A	-3%		+3%
		3.60 A	-3%		+3%
		6.00 A	-3%		+3%
Rise Time	1 A/V		---		≤3.5 ns
Bandwidth	1 A/V		.707		-----

TCP303 and TCP404XL Performance Verification

The test procedures in this section verify warranted specifications and proper performance of the TCP303 and TCP404XL Current Probes, using the appropriate amplifier. Tolerances that are specified in these procedures apply to the amplifier and current probe and do not include test equipment error.

Before starting these procedures, photocopy the appropriate test record beginning on page 5-42 to record the performance test results. The recommended calibration interval is one year.

NOTE. *If the amplifier is not properly terminated into 50 Ω , the NOT TERMINATED INTO 50 Ω status LED is on. Verify that the 50 Ω termination is connected at the DMM input when performing the following procedures.*

No probe or amplifier adjustments are required during these test procedures. If any tests fail, refer to *TCP303 and TCP404XL Adjustments*, beginning on page 6-11.



WARNING. *Magnetic fields are produced in these procedures that may cause a malfunction in heart pacemakers or damage to sensitive equipment.*

Equipment Required

To perform the acceptance tests in this section, you will need the test equipment listed in Table 5-17. The test equipment must meet or exceed the specifications listed. The test procedures may need to be modified if the recommended equipment is not used.

Table 5-17: Required test equipment

Qty	Item	Description	Recommended equipment
1	Oscilloscope	100 MHz bandwidth	Tektronix TDS5000
1	High Amplitude Pulse Generator (TCP303 only)	Rise time <5 ns, pulse width >100 ns, amplitude >20 V _{p-p} into 50 Ω	Picosecond Labs 2600
1	High Amplitude Pulse Generator (TCP404XL only)	Square wave with a rise time <35 ns, ≥5 A into 50 Ω	AVTECH AVR-3-PW-C-P-TEK2
1	Leveled Sine Wave Generator (TCP303 only)	3 MHz to 20 MHz	Wavetek 9100 with Option 250
1	Current Source	DCA: 0.1% accuracy, 0 to ±15 A	Wavetek 9100
1	Digital Multimeter	DCV: 0.1% accuracy 5 ¹ / ₂ digit resolution	Keithley 2700
1	Current Probe Amplifier	Use appropriate amplifier	Tektronix TCPA300 or TCPA400
1	BNC Cable	50 Ω, 0.76 m (30 in) long	Tektronix part number 012-0117-00
1	Cable	TEKPROBE Interface	Tektronix part number 012-1605-00
1	Adapter	BNC-to-Dual Banana	Tektronix part number 103-0090-00
1	HF Current Loop (TCP303 only)	50 Ω, BNC Connector	Tektronix part number 015-0601-50
1	DC Current Loop	50 turns 13 AWG coated wire	Refer to page 5-4
1	Precision Termination	50 Ω, ±0.1%, 0.5 W	Tektronix part number 011-0129-00

DC Gain Accuracy

This procedure tests the DC gain accuracy of the TCP303 and TCP404XL. In this test you compare the voltage output of the amplifier to a reference input.

This test uses a 50-turn current loop that you make using wire and a 3-inch form. Refer to page 5-4 for instructions on making the current loop.

Equipment Connections

1. Using a BNC cable, connect the amplifier **OUTPUT** to the 50 Ω feedthrough termination. Attach the termination to a BNC-to-dual banana adapter. Insert the dual-banana adapter into the digital multimeter DC voltage input, taking care to maintain polarity.
2. Connect the current loop to the current source as shown in Table 5-10.
3. Connect the current probe to the **PROBE INPUT** connector. Do not connect the probe to the current loop at this time.

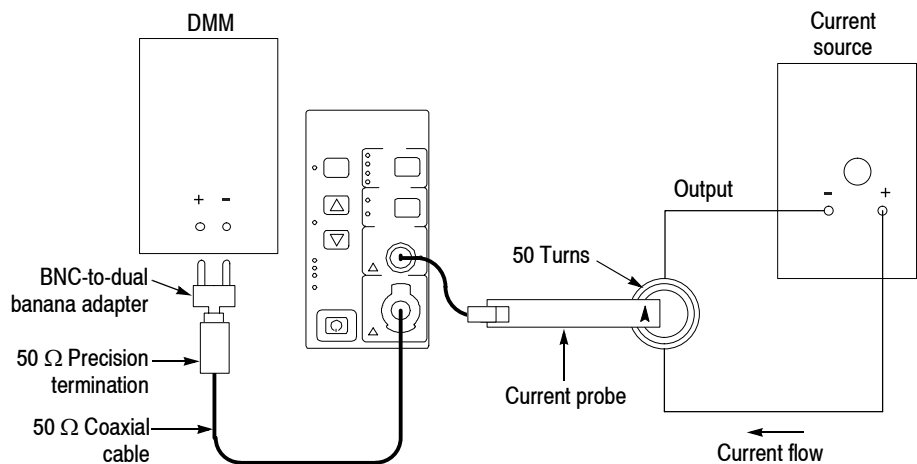


Figure 5-10: DC gain accuracy test setup for the TCP303 and TCP404XL

Equipment Settings

Make or check the equipment settings in Table 5-18.

Table 5-18: Equipment settings for DC gain accuracy

Digital multimeter	
Measurement	DC volts
Range	Autoranging
Current source	
Output	Off
TCPA300 and TCPA400	
Coupling	DC

- Procedure**
1. Do not clamp the current probe around any conductor, but make sure the jaws are locked shut.
 2. Press the amplifier **PROBE DEGAUSS AUTOBALANCE** button. Wait for the degauss/autobalance routine to complete before proceeding. The routine is complete when the indicator light turns green.
 3. Clamp the current probe around the 50 turn current loop, as shown in Table 5-10 on page 5-33. Maintain proper polarity; the arrow-shaped indicator on the probe points away from the (+) terminal of the current source.
 4. For each of the amplifier range settings in Table 5-19 on page 5-35, perform the following steps:
 - a. If you are testing a TCP303, set the amplifier range to the first setting in Table 5-19 for that probe. For example, set the range to 5A/V.
 - b. Set the current source output to the first positive (+) setting in Table 5-19 for the probe you are testing. For example, if you are testing a TCP303, set the output to +0.100 A. (Each output level is tested at both polarities; later in the procedure, you will set the output to -0.100 A.)
 - c. Enable the output of the current source.
 - d. Record the exact measurement of the digital multimeter as M1.
 - e. Set the current source output to the first negative (-) setting in Table 5-19 for the probe you are testing. For example, if you are testing a TCP303, set the output to -0.100 A.
 - f. Record the exact measurement of the digital multimeter as M2.
 - g. Verify that the measured output (M1-M2) is within the warranted specification listed in Table 4-1 on page 4-1, by computing %Error as follows:

$$\%Error = \frac{(M_1 - M_2) - 2(V_E)}{2(V_E)} \times 100$$

For example, you may measure values of 0.990 V for M1 and -0.998 V for M2. With an expected V_E of 1.0 V, you compute the %Error as follows:

$$\begin{aligned}\%Error &= \frac{(0.990V - -0.998V) - 2(1V)}{2(1V)} \times 100 \\ &= \frac{1.988V - 2V}{2V} \times 100 = -0.6\%\end{aligned}$$

5. Record the results on the test record.

Table 5-19: DC gain accuracy test worksheet for the TCP303 and TCP404XL

Probe	Range	Current source output (ADC)	Expected output, V_E (VAC)	M1 (VDC)	M2 (VDC)	M1-M2 (VDC)	% Error, calculated
TCP303	5 A/V	±0.100 A	±1.00 V				
		±0.300 A	±3.00 V				
		±0.500 A	±5.00 V				
	50 A/V	±0.600 A	±0.600 V				
		±1.80 A	±1.80 V				
		±3.00 A	±3.00 V				
TCP404XL	1 A/mV	±3.00 A	±0.150 V				
		±9.00 A	±0.450 V				
		±15.00 A	±0.750 V				

6. Disconnect the DMM cable from the amplifier and the probe from the 50T coil.

Rise Time

This procedure measures the rise time of the TCP303 and TCP404XL Probes. In this test you directly measure the rise time of a step input. Refer to Table 5-11 when making equipment connections.

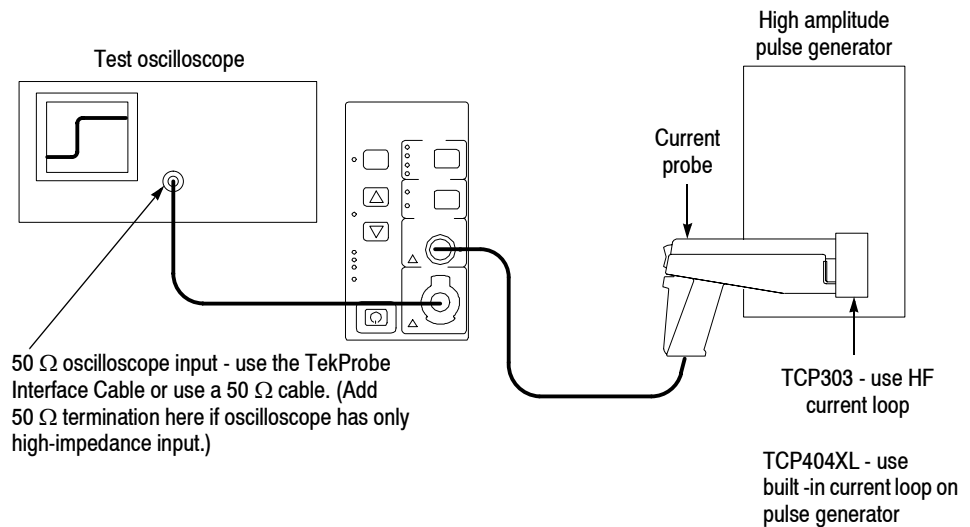


Figure 5-11: Rise time test setup for the TCP303 and TCP404XL

Equipment Connections

1. If you are using a Tektronix oscilloscope that supports the TekProbe Level 2 Interface, use the TekProbe Interface Cable to connect the amplifier **OUTPUT** to the oscilloscope input. If you are not using a Tektronix oscilloscope that supports the TekProbe Level 2 Interface, use a 50 Ω BNC cable. If the input impedance of your oscilloscope is 1 MΩ, connect a 50 Ω feedthrough termination at the oscilloscope input. Do not connect the termination at the amplifier output.
2. Connect the current probe to the amplifier **PROBE INPUT** connector.
3. If testing a TCP303, connect the HF current loop to the high amplitude pulse generator.

NOTE. If your oscilloscope cannot trigger on the pulse, use another BNC cable to connect the trigger output of the pulse generator to the trigger input of the oscilloscope. Configure the oscilloscope for an external trigger.

Equipment Settings Make or verify the equipment settings in Table 5-20:

Table 5-20: Equipment settings for rise time

Oscilloscope		
Vertical scale:	TCP303	200 mA/division
	TCP404XL	1 A/division
Vertical input impedance		50 Ω
Time base:	TCP303	10 ns/division
	TCP404XL	80 ns/division
Record length		500
Coupling		DC
20 MHz BW limit:	TCP303	Off
	TCP404XL	On
Offset		0 V (mid-scale)
Trigger type		Edge
Trigger mode		Auto
Trigger position		50%
Acquisition mode		Average
Number of waveforms to average		32
Measurement type		Rise Time
High amplitude pulse generator (TCP303)		
Amplitude		Maximum
High amplitude pulse generator (TCP404XL)		
Pulse width		250 μ s
Pulse repetition frequency		10 Hz
Amplitude		5 A
TCPA300 and TCPA400		
Coupling		DC
Range	TCP303	5 A/V

- Procedure**
1. Do not clamp the current probe around any conductor, but make sure the jaws are locked shut.
 2. Press the amplifier **PROBE DEGAUSS AUTOBALANCE** button. Wait for the degauss/autobalance routine to complete before proceeding. The routine is complete when the indicator light turns green.
 3. Make the following connections:
 - a. If you are testing a TCP303, clamp the current probe around the HF current loop. Verify that the arrow-shaped indicator on the probe points away from the pulse generator.

Bandwidth (TCP303)

This procedure tests the bandwidth of the TCP303 Current Probe. In this test you measure a signal at a relatively low frequency and again at the rated bandwidth of the probe. The two measurements are compared to verify that the signal amplitude does not fall below -3 dB at the probe bandwidth. Refer to Table 5-12 when making equipment connections.

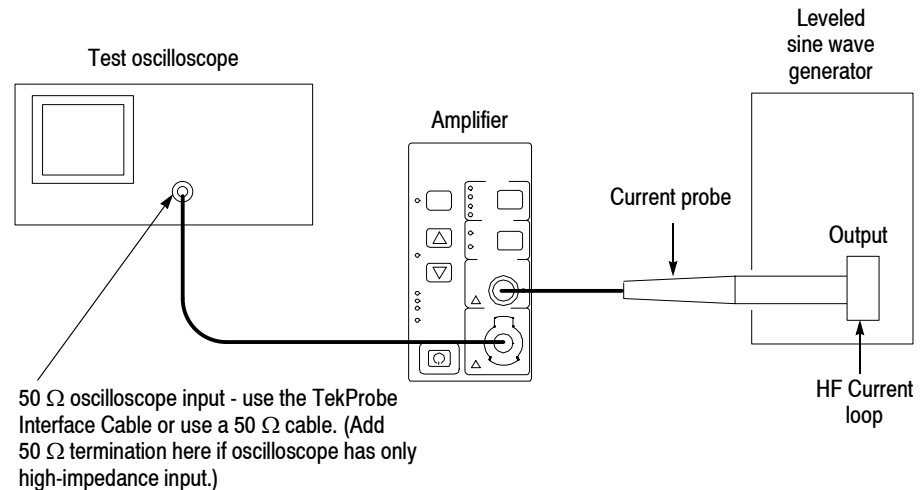


Figure 5-12: Bandwidth test setup for TCP303

Equipment Connections

1. If you are using a Tektronix oscilloscope that supports the TekProbe Level 2 Interface, use the TekProbe Interface Cable to connect the amplifier **OUTPUT** to the oscilloscope input. If you are not using a Tektronix oscilloscope that supports the TekProbe Level 2 Interface, use a 50 Ω BNC cable. If the input impedance of your oscilloscope is 1 M Ω , connect a 50 Ω feedthrough termination at the oscilloscope input. Do not connect the termination at the amplifier output.
2. Connect the current probe to the amplifier **PROBE INPUT**.
3. Connect the HF current loop to the output of the leveled sine wave generator.

Equipment Settings Make or verify the equipment settings in Table 5-21.

Table 5-21: Equipment settings for bandwidth

Oscilloscope	
Vertical input impedance	50 Ω
Time base	200 ns/division
Record length	500
Coupling	DC
Offset	0 V (mid-scale)
Trigger type	Edge
Trigger mode	Auto
Trigger position	50%
Acquisition mode	Average
Number of waveforms to average	8
Measurement type	Peak-to-Peak
Leveled sine wave generator	
Frequency	3 MHz
Amplitude	3 V _{p-p}
TCPA300	
Coupling	DC
Range	5 A/V

- Procedure**
1. Do not clamp the current probe around any conductor, but make sure the jaws are locked shut.
 2. Press the amplifier **PROBE DEGAUSS AUTOBALANCE** button. Wait for the degauss/autobalance routine to complete before proceeding. The routine is complete when the indicator light turns green.
 3. Clamp the current probe around the HF current loop.
 4. Enable the output of the leveled sinewave generator.
 5. Verify the output level is what is listed for the probe in Table 5-22.
 6. Using the peak-peak measurement capability of the oscilloscope, measure and record the peak-peak reading as M_1 in Table 5-22 on page 5-41.
 7. Set the oscilloscope time base to 40 or 50ns/division. Increase the signal generator frequency to the warranted bandwidth. Refer to the test record for the warranted bandwidth.
 8. Using the peak-peak measurement capability of the oscilloscope, measure and record the peak-peak reading as M_2 .

Table 5-22: Bandwidth test for the TCP303

Probe	Range	TEKPROBE cable		BNC cable		M1 @ 3 MHz ref freq	M2 @ warranted BW freq (15 MHz)	Calculation ¹
		Oscilloscope vertical Gain	TCPA300 output	Oscilloscope vertical gain	TCPA300 output			
TCP303	5 A/V	10 mA/div	~60 mA p-p	2 mV/div	~12 mV p-p			

¹ Use the formula in step 9 below.

9. The probe meets the bandwidth specification if the ratio of the signal amplitude at the warranted bandwidth is at least 70.7% of the signal amplitude at 3 MHz. Using the following calculation, verify probe bandwidth:

$$\left(\frac{M_2}{M_1}\right) > 0.707$$

10. Record the results on the test record.

Bandwidth (TCP404XL)

The bandwidth of the probe is derived as a function of the probe rise time. The rise time (t_r) is measured in nanoseconds between the 10% and 90% points of the leading edge of the pulse. (Refer to the procedure beginning on page 5-36). To calculate the probe bandwidth, use the following formula:

$$\left(\frac{0.35}{t_r}\right) = \text{Bandwidth}$$

For example, a rise time of 175 ns would result in the following solution:

$$\left(\frac{0.35}{175 \times 10^{-9} \text{ seconds}}\right) = 2.0 \times 10^6 \text{ Hertz}$$

1. Record the results on the test record.

This completes the performance verification for the TCP303 and TCP404XL probes.

If the TCP303 or TCP404XL probes fail any of the verification tests, refer to the *Adjustments* section for servicing information.

TCP303 Current Probe Test Record

Photocopy this form and use it to record the performance test results.

TCP303 test record

Instrument Serial Number: _____ Certificate Number: _____
 Temperature: _____ Relative Humidity %: _____
 Date of Calibration: _____ Technician: _____

Performance test	Range, A/V	Test current, A	Minimum	Measured/calculated	Maximum
DC Gain Accuracy ¹ (% Error)	5 A/V	1	-3%		+3%
		3	-3%		+3%
		5	-3%		+3%
	50 A/V	0.6	-3%		+3%
		1.8	-3%		+3%
		3.0	-3%		+3%
Rise Time	5 A/V	---	---		23 ns
Bandwidth	5 A/V	---	.707		-----

¹ DC Gain Accuracy is tested at the 10 °C to 50 °C specification. If you need to test the probe at 0 °C to 10 °C, refer to the specification limits on page 4-1.

TCP404XL Current Probe Test Record

Photocopy this form and use it to record the performance test results.

TCP404XL test record

Instrument Serial Number: _____ Certificate Number: _____
 Temperature: _____ Relative Humidity %: _____
 Date of Calibration: _____ Technician: _____

Performance test	Range	Test current	Minimum	Measured/calculated	Maximum
DC Gain Accuracy (% Error)	1 A/mV	3.0 A	-3%		+3%
		9.0 A	-3%		+3%
		15.0 A	-3%		+3%
Rise Time	1 A/mV	---	---		175 ns
Bandwidth	1 A/mV	---	2 MHz		-----



Adjustment Procedures

Adjustment Procedures Overview

The following procedures describe adjustments to the current probes and amplifiers. Before performing the adjustment procedures, do the following:

1. If you are adjusting an amplifier, remove the outer case to gain access to the adjustments. Refer to *Disassembly* on page 7-3. Next, attach the calibration adapter to the amplifier.
2. If you are adjusting a probe, attach the current probe to the amplifier.
3. Turn the power on and allow the entire system to warm up for a minimum of 20 minutes. Warm up any test equipment that is listed at the beginning of the procedure used.

The recommended calibration interval is one year.

Table 6-1 lists the adjustments you can make to the amplifiers and probes.

Table 6-1: Amplifier and probe adjustments

Device	Adjustments		
	DC gain accuracy	Low frequency gain accuracy	High frequency gain accuracy
Amplifiers			
TCPA300	✓ (4 adjustments)		
TCPA400	✓		
Probes			
TCP312	✓		
TCP305	✓		
TCP303	✓	✓	✓
TCP404XL	✓	✓	✓

TCPA300 and TCPA400 Amplifier Adjustments

This section covers the adjustments for the TCPA300 and TCPA400 Current Probe Amplifiers. Refer to the list of equipment required in Table 6-2.

Required Test Equipment

The adjustment procedures require the test equipment listed in Table 6-2. The test equipment must meet or exceed the specifications listed. You may need to modify the test procedures if you do not use the recommended equipment.

Table 6-2: Required test equipment

Qty	Item	Description	Recommended equipment
1	Digital Multimeter	0.20%, 3 ¹ / ₂ digit resolution, range ±50 mV	Keithley 2700
1	Current Source	0.1%, 0 to ±100 mA	Fluke 5100A or HP 6612C
1	Termination	50 Ω, ±0.1%, 0.5 W	Tektronix part number 011-0129-00
2	BNC Cables	50 Ω, 1.05 m (42 in) long	Tektronix part number 012-0117-00
1	Cables	TEKPROBE Interface	Tektronix part number 012-1605-00
2	Adapters	BNC-to-Dual Banana Adapters	Tektronix part number 103-0090-00
1	Calibration Adapter	TCPA Calibration Adapter	Tektronix part number 174-4765-00
1	Adjustment tool	1/8-inch flat-blade	Tektronix part number 003-0675-01

Accessing the Adjustments

To gain access to the amplifier adjustments, you must remove the outer case. There are access ports in the right-side internal cover, but you can also remove the internal cover to get a better view of the adjustments. Refer to *Disassembly* on page 7-3. After completing the disassembly procedure, power on the amplifier and test equipment and let them warm up for at least 20 minutes.

TCPA300 Amplifier

The TCPA300 has four internal adjustments that affect the gain of the amplifier. (The TCPA400 has one adjustment.) Each range has an individual control, except the 1A/V range, which does not have an adjustment. To make adjustments to the amplifier, do the following:

1. Set up the circuit shown in Figure 6-1.

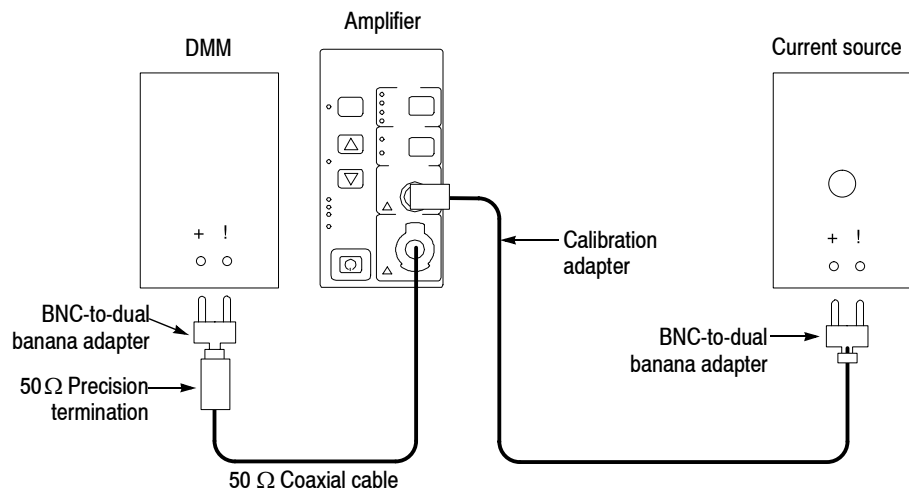


Figure 6-1: Amplifier adjustments

2. Set the current source to the values shown in Table 6-3 and adjust the corresponding adjustment pot to the target values shown in Table 6-3. Use Figure 6-2 on page 6-5 to locate the adjustments on the amplifier board.

Table 6-3: TCPA300 gain adjustments

Range, A/V	Current source value, ADC	Adjustment	Minimum output, VDC	Expected output, VDC	Maximum output, VDC
1	0.100	No adjustment	4.9900	5.0000	5.0100
5	0.100	25 Ω	2.4950	2.5000	2.5050
10	0.100	12.5 Ω	1.2350	1.2375	1.2400
50	0.100	5 Ω	0.4825	0.4835	0.4845
50 COMP ¹	0.100	5 Ω COMP	0.4576	0.4585	0.4594

¹ Both 10 A/V and 50 A/V LEDs light.

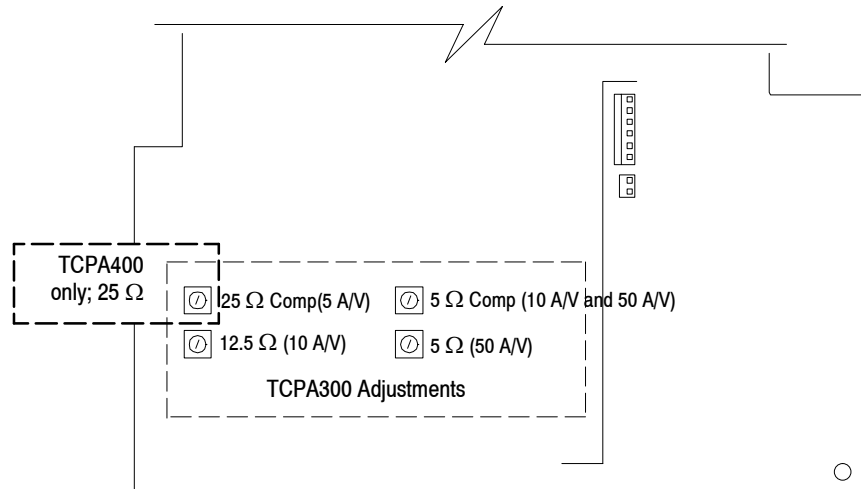


Figure 6-2: Gain adjustment locations

TCPA400 Amplifier

The TCPA400 has one internal gain adjustment in the amplifier. To make adjustments to the amplifier, do the following:

3. Set up the circuit shown in Figure 6-1 on page 6-4.
4. Set the current source to the value shown in Table 6-4 and adjust the corresponding adjustment pot to within the limits shown in Table 6-4. Use Figure 6-2 to locate the adjustment on the amplifier board.

Table 6-4: TCPA400 gain adjustments

Range, A/mV	Current source value, DC Amps	Adjustment	Minimum output, VDC	Expected output, VDC	Maximum output, VDC
1	0.100	25 Ω	2.4938	2.5000	2.5063

This completes the adjustments for the amplifiers. Do the appropriate performance verification for the amplifier to verify that it meets the warranted specifications.

TCP305 and TCP312 Adjustments

The TCP305 and TCP312 Current Probes have one characteristic that is adjustable-DC gain. The following text describes the DC gain adjustment procedure. Tolerances that are specified in these procedures apply to the current probes and do not include test equipment error.

Required Test Equipment

To perform the adjustment procedure in this section, you will need the test equipment listed in Table 6-5. The test equipment must meet or exceed the specifications listed. The test procedure may need to be changed if the recommended equipment is not used.

Table 6-5: Required test equipment

Qty	Item	Description	Recommended equipment
1	AC Current Source	ACA: 0.25% accuracy, 0 to ± 1.5 A, square wave output	Wavetek 9100
1	Digital Multimeter	ACV: <0.1% accuracy 5 ¹ / ₂ digit resolution	Keithley 2700
1	Termination	50 Ω , 0.1% precision, BNC connector, feedthrough	Tektronix part number 011-0129-00
1	BNC Cable ¹	50 Ω , 0.76 m (30 in) long	Tektronix part number 012-0117-00
1	Adapter	BNC to Dual Banana	Tektronix part number 103-0090-00
1	DC Current Loop	5 turns 18 AWG coated wire	Refer to page 5-4

¹ Provided as a standard accessory with the TCPA300.

Accessing the Adjustments

Figure 6-3 shows the location of the DC gain adjustment in the lower probe half.

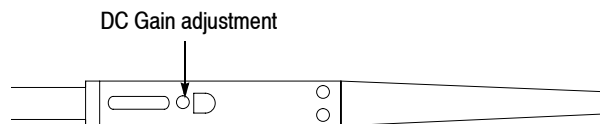


Figure 6-3: TCP305 and TCP312 DC gain adjustment location

TCP305 and TCP312 DC Gain Adjustment

Use the following procedure to adjust the DC Gain of the TCP305 and TCP312 Probes.

Equipment Connections

1. Connect the amplifier **OUTPUT** to the DMM input using a BNC-to-Dual Banana connector, 50 Ω BNC cable, and a 50 Ω precision feedthrough termination. Do not connect the termination at the amplifier output.
2. Connect the current probe to the amplifier **PROBE INPUT** connector.
3. Connect the 5-turn DC current loop to the current source as shown in Figure 6-4 on page 6-9.
4. Do not clamp the current probe around any conductor, but make sure the slide is locked.

Equipment Settings

Make or verify the equipment settings in Table 6-6:

Table 6-6: Settings for DC gain adjustment

Digital multimeter	
Measurement Type	AC volts
Range	Autoranging
Current source	
Output waveshape/frequency	Square wave, 40 Hz
Output	Off
TCPA300	
Coupling	DC
Range:TCP305	5 A/V
TCP312	1 A/V

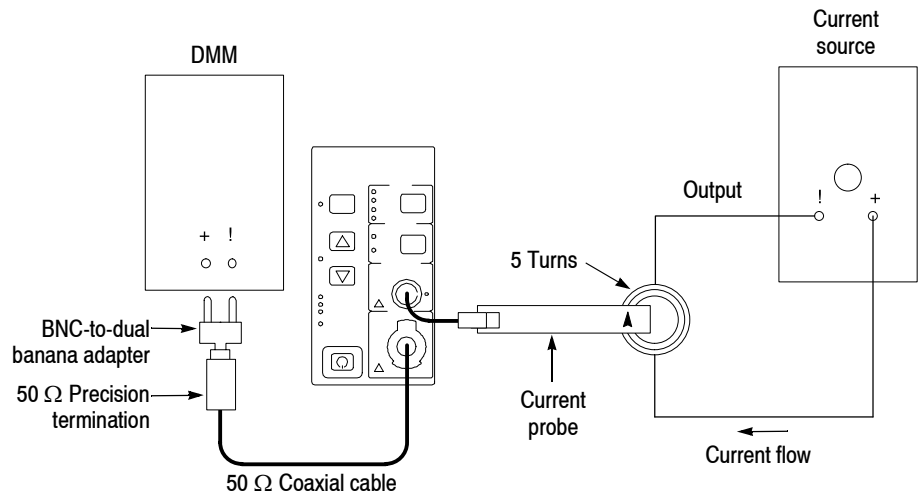


Figure 6-4: DC gain adjustment setup for TCP305 and TCP312

Procedure

1. Press the amplifier **PROBE DEGAUSS AUTOBALANCE** button. Wait for the degauss/autobalance routine to complete before proceeding. The routine is complete when the indicator light turns green.
2. Connect the current probe to the DC current loop.
3. Refer to Table 6-7 and perform the following steps:
 - a. Set the amplifier to the appropriate range setting for the probe you are testing.
 - b. Set the current source output to the correct current level.
 - c. Enable the output of the current source.
 - d. Adjust the DC gain control on the probe to the expected output value shown in Table 6-7.

Table 6-7: DC gain accuracy adjustments for the TCP305 and TCP312

Probe	Range	Current source output (mA pk)	Expected output, V_E (VAC)	Minimum output, VAC	Maximum output, VAC
TCP305	5 A/V	300 mA	0.3000	0.2990	0.3011
TCP312	1 A/V	60 mA	0.3008	0.2997	0.3018

This completes the adjustments for the TCP305 and TCP312 Current Probes. Do the appropriate performance verification procedure for the probe you adjusted, using the procedures beginning on page 5-19.

TCP303 and TCP404XL Adjustments

Each of the following adjustment procedures describes how to adjust specific performance characteristics of the TCP303 and TCP404XL. Tolerances that are specified in these procedures apply to the current probe and do not include test equipment error.

Required Test Equipment

To perform the adjustment procedures in this section, you will need the test equipment listed in Table 6-8. The test equipment must meet or exceed the specifications listed. You may need to modify the test procedures if you do not use the recommended equipment.

Perform the steps on page 6-1 before starting these procedures. To ensure proper completion, read each procedure before starting.

Table 6-8: Required test equipment

Qty	Item	Description	Recommended example
1	Oscilloscope	100 MHz bandwidth	Tektronix TDS5000
1	High Amplitude Pulse Generator (TCP404XL only)	Square wave with a rise time <35 ns, ≥ 5 A into 50 Ω	AVTECH AVR-3-PW-C-P-TEK2
1	Current Probe Amplifier		Tektronix TCPA300 (TCP303) or TCPA400 (TCP404XL)
1	AC Current Source	AC A: 0.25% accuracy, 0 to ± 5 A, square wave output, 40 Hz-1 kHz, $t_R < 10$ μ s	Wavetek 9100
1	Digital Multimeter	AC V: $\leq 0.1\%$ accuracy, $5^{1/2}$ digit resolution	Keithley 2700
1	Cable	TEKPROBE Interface	Tektronix part number 012-1605-00
1	BNC Cable (TCP303 only)	50 Ω , 0.76 m (30 in) long	Tektronix part number 012-0117-00
1	Cable	Banana plugs at ends, 18 inches	Tektronix part number 012-0031-00
1	Adapter	BNC to Dual Banana	Tektronix part number 103-0090-00
1	Termination	50 Ω , $\pm 0.1\%$, 0.5 W	Tektronix part number 011-0129-00
1	DC Current Loop (TCP404XL only)	5 turns 18 AWG coated wire	Refer to page 5-4

Adjustment Locations

Refer to Figure 6-5 for the location of the probe adjustments.

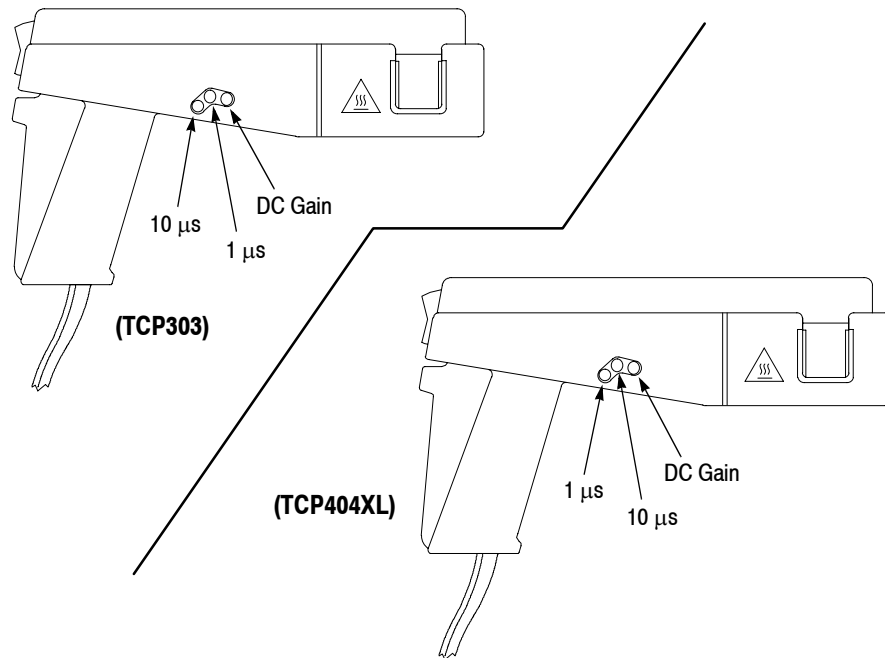


Figure 6-5: TCP303 and TCP404XL adjustment locations

TCP303 and TCP404XL Transient Response and Coarse Gain Adjustment

These procedures describe how to adjust and optimize the transient response and coarse gain adjustment of the TCP303 and TCP404XL probes, using the 1 μ s, 10 μ s, and DC gain adjustments. The current source and current loop setups are different between the two probes, but the connections are similar. Refer to Figure 6-6 when making equipment connections.

Equipment Connections

1. If you are using a Tektronix oscilloscope that supports the TEKPROBE Level 2 Interface, use the TEKPROBE Interface Cable to connect the amplifier **OUTPUT** to the oscilloscope input. If you are not using a Tektronix oscilloscope that supports the TEKPROBE Level 2 Interface, use a 50 Ω BNC cable. If the input impedance of your oscilloscope is 1 M Ω , connect a 50 Ω feedthrough termination at the oscilloscope input. Do not connect the termination at the amplifier output.
2. Connect the current probe to the amplifier **PROBE INPUT** connector.
3. If you are adjusting a TCP303, form a 1-turn current loop by connecting the banana lead to the output connectors of the AC current source.
4. Do not clamp the current probe around any conductor, but make sure the jaws are locked shut.

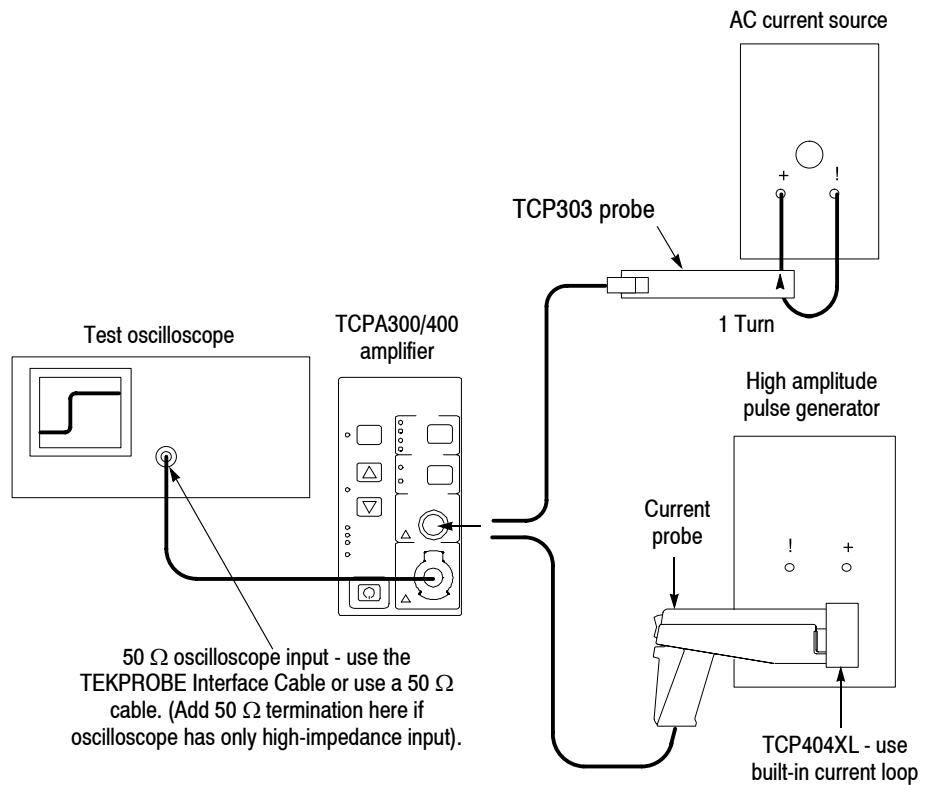


Figure 6-6: TCP303 and TCP404XL transient response and coarse gain adjustment setup

Equipment Settings

Make or verify the equipment settings in Table 6-9:

Table 6-9: Settings for transient response and preliminary gain adjustments

TCPA300 and TCPA400		
Coupling		DC
Range:	TCPA300	5 A/V
Oscilloscope		
Vertical Gain:		
TCP303	Using TEKPROBE Cable:	100 mA/division
	Using BNC Cable:	20 mV/division
TCP404XL	Using TEKPROBE Cable:	1 A/division
	Using BNC Cable:	1 mV/division

Table 6-9: Settings for transient response and preliminary gain adjustments (Cont.)

Oscilloscope		
Time Base		100 μ s/division, Auto triggered
Vertical Input		50 Ω
Record Length		500
Coupling		DC
Offset		0 V
Trigger		
	Type	Edge
	Mode	Auto
	Position	10%
	Acquisition Mode	Average
Number of Waveforms		8
Measurement Type		Risetime, Amplitude
AC current source (TCP303 only)		
Frequency		1 kHz square wave
Amplitude		0.3 A pk
High amplitude pulse generator (TCP404XL only)		
Pulse Width		250 μ s
Pulse Repetition Frequency		20 Hz
Amplitude		5 A p-p

TCP303 Procedure

1. Remove the access plugs that cover the DC gain, 10 μ s, and 1 μ s adjustments on the probe.
2. Preset the probe adjustments: Refer to Figure 6-5 on page 6-12 for adjustment locations. Do this only at the beginning of the probe adjustment process.
 - a. Set the 1 μ s adjustment fully clockwise.
 - b. Set the 10 μ s adjustment fully counter-clockwise.
3. Do not clamp the current probe around any conductor, but make sure the jaws are locked shut.
4. Press the amplifier **PROBE DEGAUSS AUTOBALANCE** button. Wait for the degauss/autobalance routine to complete before proceeding. The routine is complete when the indicator light turns green.
5. Connect the probe to the 1-turn current loop.
6. Enable the output of the generator.

NOTE. *The DC gain, 10 μ s, and 1 μ s adjustments on the TCP303 interact. Adjusting them can be a repetitive process. You may need to balance between transient response and gain to meet both specifications at once.*

7. Repeat steps 7 and 8 as necessary to achieve optimum response:
 - a. Adjust the DC gain and 10 μ s adjustments to achieve an amplitude of six divisions and a flat waveform (optimum response).
 - b. Adjust the 1 μ s adjustment to achieve a flat waveform (optimum response).
 - c. Repeat step a.
8. Verify the DC gain accuracy of the probe using the procedure on page 5-31. You may have to make some minor adjustments to the DC gain adjustment to achieve the highest accuracy possible.

TCP404XL Procedure

1. Move the oscilloscope trace to one graticule line from the bottom of the screen.
2. Do not clamp the current probe around any conductor, but make sure the jaws are locked shut.
3. Remove the probe access plugs for 1 μ s, 10 μ s, and DC Gain.
4. Preset the probe adjustments: Refer to Figure 6-5 on page 6-12 for adjustment locations. Do this only at the beginning of the probe adjustment process.
 - a. Set the 1 μ s adjustment fully clockwise
 - b. Set the 10 μ s adjustment fully counterclockwise
5. Press the amplifier **PROBE DEGAUSS AUTOBALANCE** button. Wait for the degauss/autobalance routine to complete before proceeding. The routine is complete when the PROBE DEGAUSS AUTOBALANCE LED returns to green.
6. Lock the jaws of the probe around the built-in current loop on the high amplitude pulse generator. Observe proper polarity; the arrow-shaped indicator on the probe points away from the (+) terminal of the current source.
7. Repeat steps a through d to achieve optimum response:
 - a. Adjust the DC Gain adjustment to produce an amplitude of five graticule divisions (5 amps) at the 100 μ s portion of the pulse.
 - b. Adjust the 10 μ s control for a flat waveform to match the level at the 100 μ s point.
 - c. Adjust the oscilloscope sweep to 1 μ s/div.
 - d. Adjust the 1 μ s control to flatten the front end of the pulse.

NOTE. *The 10 μ s and 1 μ s adjustments on the TCP404XL interact. Adjusting them can be a repetitive process. You may need to balance between short and long term response to meet both specifications at once.*

8. Verify the DC Gain Accuracy using the procedure on page 6-18. You may have to make some minor adjustments to the DC gain adjustment to achieve the highest accuracy possible.

DC Gain Adjustment

This procedure adjusts the DC gain accuracy of the TCP303 and TCP404XL probes.

Equipment Connections

1. Connect the amplifier **OUTPUT** to the DMM input using a BNC-to-Dual Banana connector, 50 Ω BNC cable, and a 50 Ω precision feedthrough termination. Do not connect the termination at the amplifier output.
2. Connect the current probe to the amplifier **PROBE INPUT** connector.
3. If you are adjusting a TCP303, connect the banana lead cable to the output connectors of the AC current source. If you are adjusting a TCP404XL, connect the 5-turn DC current loop to the current source as shown in Figure 6-7.
4. Do not clamp the current probe around any conductor, but make sure the slide is locked.

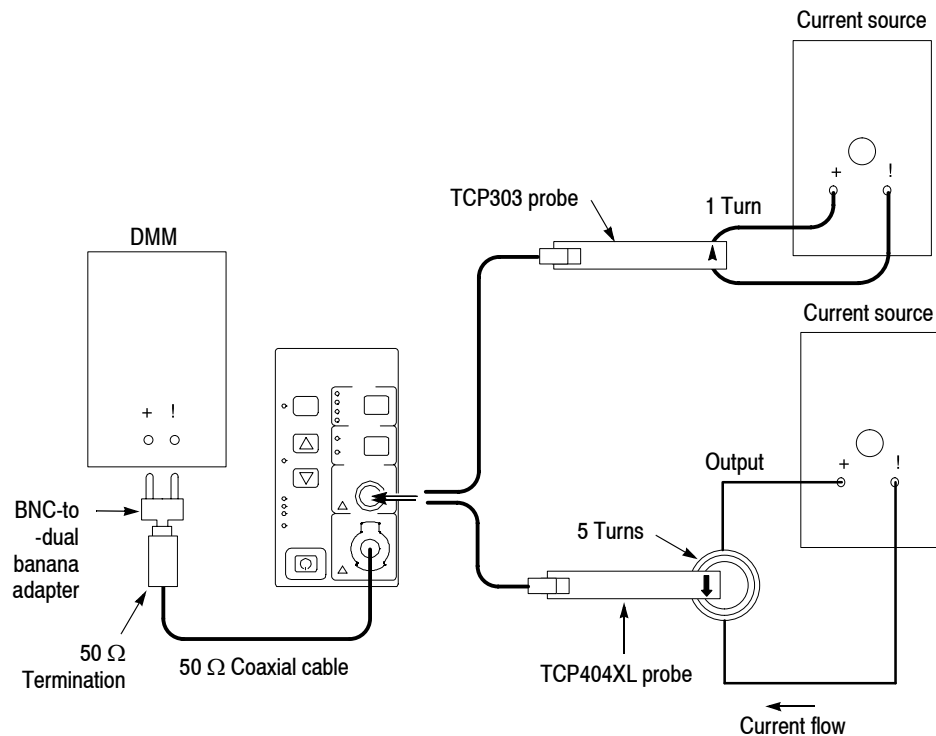


Figure 6-7: DC gain accuracy adjustment setup

Equipment Settings Make or check the equipment settings in Table 6-10:

Table 6-10: Equipment settings for DC gain accuracy

Digital multimeter	
Measurement Type	AC volts, autorange
Current source	
Output waveshape/frequency	Squarewave, 40 Hz
Output	Off
TCPA300 and TCPA400	
Coupling	DC
Range: TCP303	5 A/V

- Procedure**
1. Do not clamp the current probe around any conductor, but make sure the jaws are locked shut.
 2. Press the amplifier **PROBE DEGAUSS AUTOBALANCE** button. Wait for the degauss/autobalance routine to complete before proceeding. The routine is complete when the indicator light turns green.
 3. Connect the current probe to the appropriate current loop. (One-turn for the TCP303 and 5-turn for the TCP404XL.)
 4. Refer to Table 6-11 and perform the following steps:
 - a. Set the current source output to the correct current level.
 - b. Enable the output of the current source.
 - c. Adjust the DC gain adjustment on the probe to the expected output value shown in Table 6-11.

Table 6-11: DC gain accuracy adjustments for the TCP303 and TCP404XL

Probe	Range	Current source output (A pk)	Expected output, V_E (mVAC)	Minimum output, mVAC	Maximum output, mVAC
TCP303	5 A/V	1.5 A	300.00	299.00	301.10
TCP404XL	1 A/mV	5 A	25.00	24.91	25.09

5. Remove the probe from the current loop.

6. If the DC gain adjustment was adjusted, verify the pulse response by repeating the *TCP303 and TCP404XL Transient Response and Coarse Adjustment* procedure beginning on page 6-13.
7. When the probe adjustments are done, reinstall the probe access plugs for the 1 μ s, 10 μ s, and DC Gain adjustments.



Maintenance

Customer Maintenance

This manual supports maintenance of the amplifiers and probes.

Service Strategy

The amplifiers have some mechanical and electrical parts that may be replaced by the customer. This section describes the preventive maintenance and repair procedures.

The probes can be repaired to component level. Information on troubleshooting and repair begin on page 7-13.

Preventive Maintenance

The TCPA300 and TCPA400 Current Probe Amplifiers and current probes require little maintenance during normal use. The primary maintenance involves cleaning accumulated dirt from the probe body and, if necessary, cleaning the exposed core surfaces in the probe jaw.

General Care

Protect the instrument from adverse weather conditions. The instrument is not waterproof.



CAUTION. To avoid damage to the instrument, do not expose it to sprays, liquids, or solvents. Do not use chemical cleaning agents; they may damage the instrument. Avoid chemicals that contain benzene, toluene, xylene, acetone, or similar solvents.

Cleaning the Exterior

Clean the exterior surfaces of the instrument with a dry, lint-free cloth or a soft-bristle brush. If dirt remains, use a cloth or swab dampened with a 75% isopropyl alcohol solution. A swab is useful for cleaning in narrow spaces around the controls and connectors. Do not use abrasive compounds on any part of the instrument.



CAUTION. Avoid getting moisture inside the instrument during exterior cleaning and use only enough solution to dampen the cloth or swab. Use a 75% isopropyl alcohol solution as a cleanser, and rinse with deionized water.

Disassembly

To access the internal adjustments or to replace internal components of the amplifiers, you need to remove the instrument case and internal covers. This section covers the disassembly of the amplifiers. Current probe procedures are described later in this section.

Amplifiers

Use these procedures when making adjustments or replacing components in the amplifiers.



WARNING. *Amplifier disassembly must be performed by qualified service personnel at an antistatic workstation.*

The following components are replaceable:

- Outer Case
- Front Panel Assembly
- Amplifier Board
- Power Supply
- Fan

Equipment Required

Use the equipment listed in Table 7-1 to replace the internal components.

Table 7-1: Equipment required

Qty	Description
1	#2 Phillips screwdriver
1	T-15 screwdriver
1	Long-nose pliers
1	3/8-inch nutdriver or wrench
1	Torque wrench
1	Antistatic wrist strap

Removing the Outer Case and Internal Covers

To replace internal components, you need to remove the outer case and internal covers. You may also want to remove the case and covers to access the internal adjustments. The following procedures describe the removal process:

1. Disconnect the AC cord and any probes or cables from the amplifier.
2. Remove the 3 screws from the rear of the amplifier and slide the case off the rear side of the amplifier. See Figure 7-1.

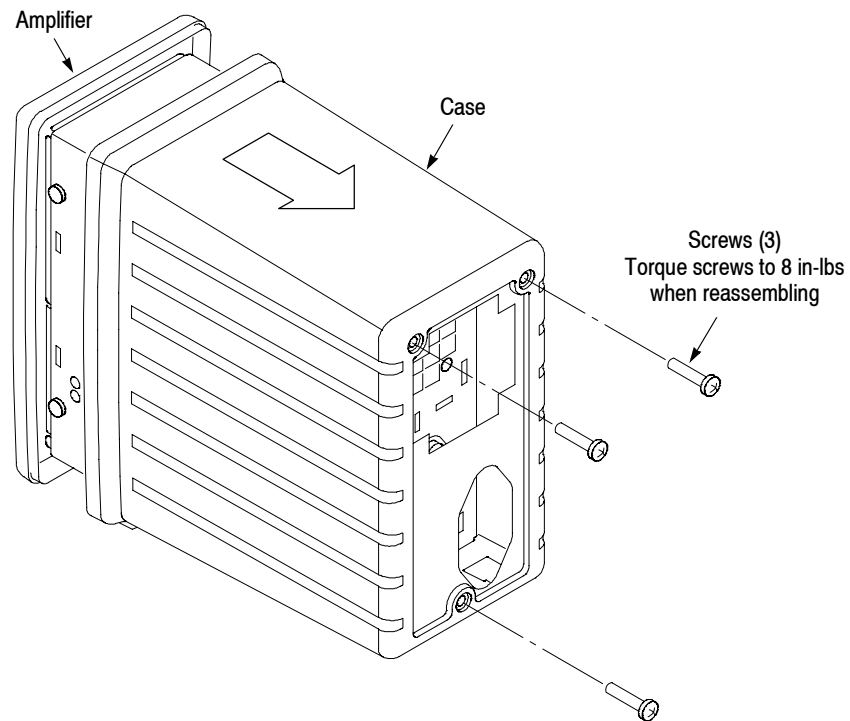


Figure 7-1: Removing the case from the amplifier

3. Remove the 6 screws that secure the right-side inner panel to the chassis. See Figure 7-2.

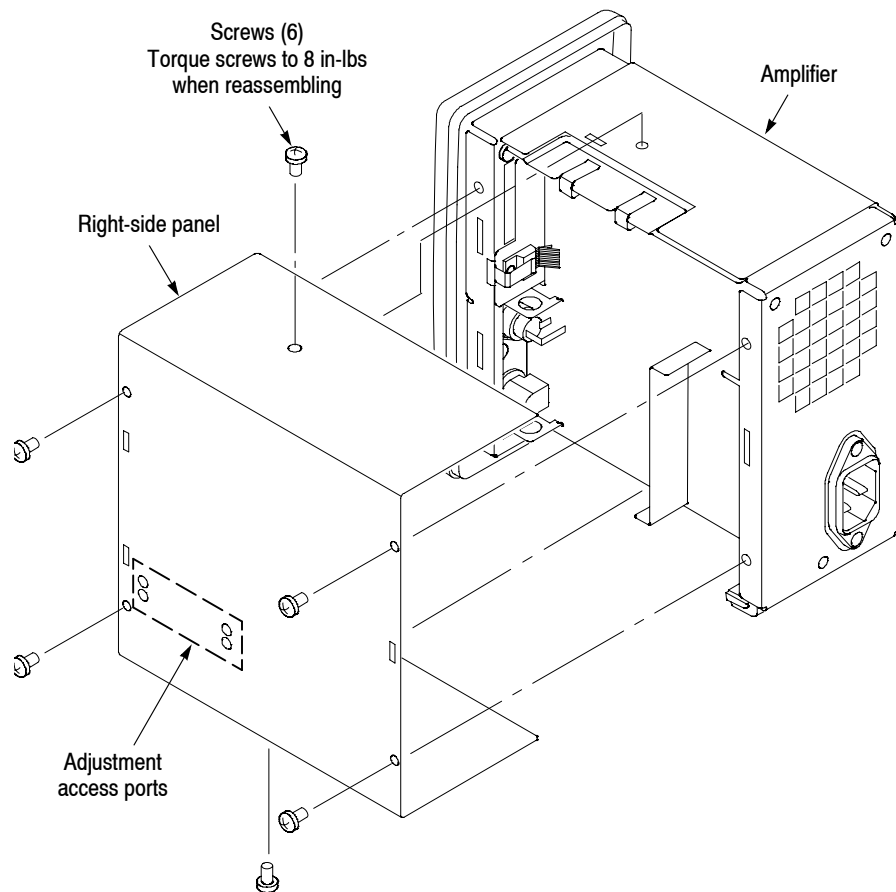


Figure 7-2: Removing the right-side inner panel

4. Remove the 4 screws that secure the left-side inner panel to the chassis. See Figure 7-3.

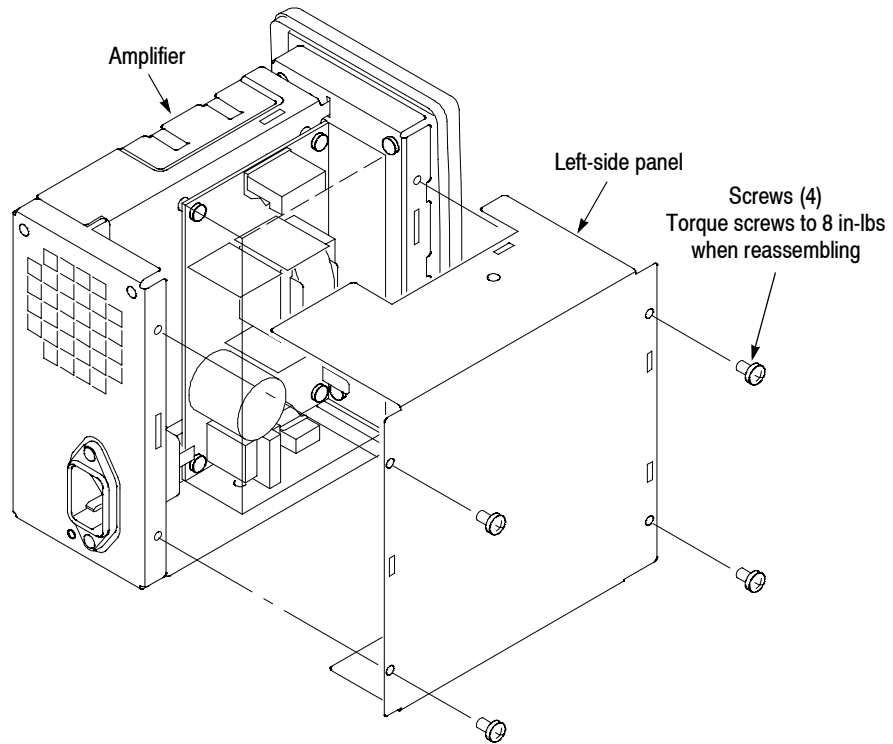


Figure 7-3: Removing the left-side inner panel

You now have exposed access to the amplifier adjustments. If you need to replace any of the internal components, refer to the following instructions.

Replacing the Front Panel Assembly

If you need to replace the Front Panel Assembly, do the following:

1. Wear an antistatic wriststrap when handling the circuit assemblies.
2. Using pliers, remove the heat sink clip from U9. See Figure 7-4.

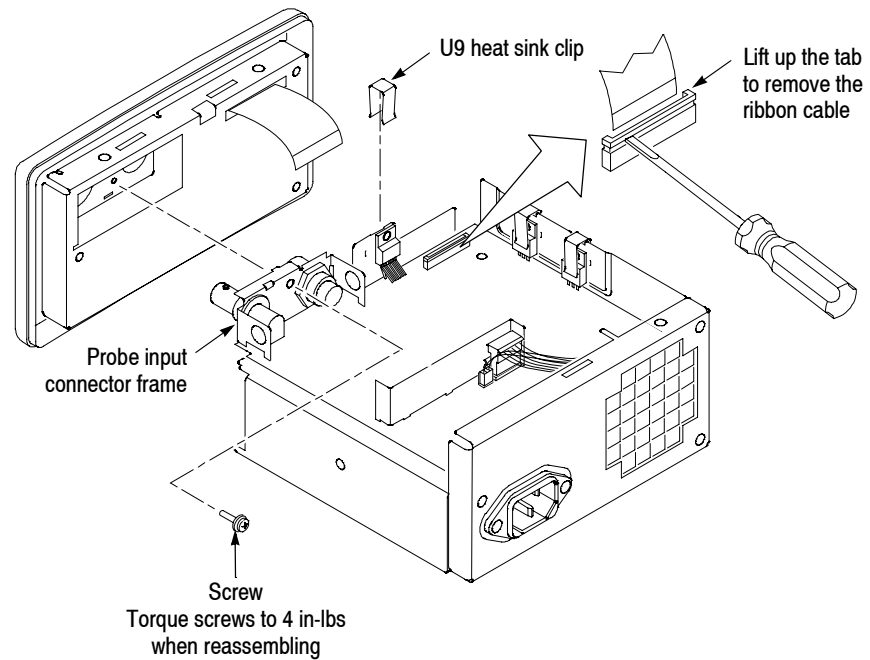


Figure 7-4: Disconnecting the front-panel assembly

3. Disconnect the front-panel ribbon connector from J4 on the amplifier board. Release the tab on the connector by carefully lifting the ends of the tab before removing the ribbon cable from the connector. See Figure 7-4.
4. Remove the screw that attaches the probe input connector frame to the front-panel assembly. Pull the front-panel assembly away from the amplifier.
5. Do in reverse steps 4 through 1 to install a new front-panel assembly.

Replacing the Amplifier Board

If you need to replace the amplifier board, you must detach the rear- and front- panel assemblies of the amplifier from the chassis.

1. Wear an antistatic wriststrap when handling the circuit assemblies.
2. Remove the 2 Phillips screws that attach the AC power connector to the rear panel.
3. Gently pull back the rear panel enough to allow clearance for the amplifier board.
4. Disconnect the DC power supply connector from J3 on the amplifier board.
5. Disconnect the fan connector from J2 on the amplifier board.
6. Using pliers, remove the three heat sink clips from U9, Q18, and Q21. See Figure 7-5.

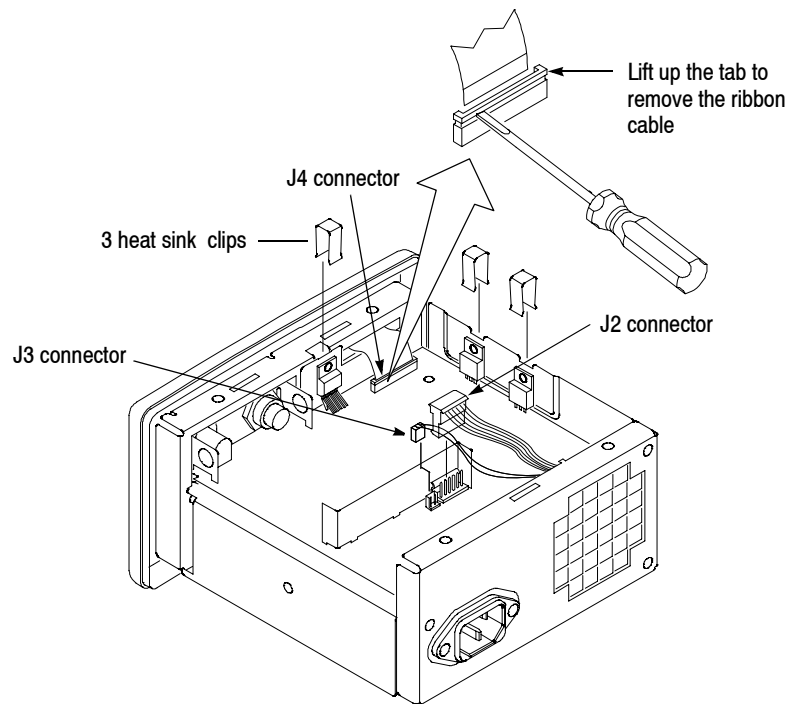


Figure 7-5: Removing the three heat sink clips

7. Disconnect the front-panel ribbon connector from J4 on the amplifier board. Be sure to carefully release the tab on the connector before removing the ribbon cable from the connector. Only lift the ends of the tab to release it from the connector. See Figure 7-5.

8. Remove the screw that attaches the probe input connector to the front panel amplifier board to the chassis. Pull the front panel assembly away from the amplifier and set it aside. See Figure 7-6.
9. Remove the three screws that attach the amplifier board to the chassis.
10. Do in reverse steps 8 through 2 to install a new amplifier board.

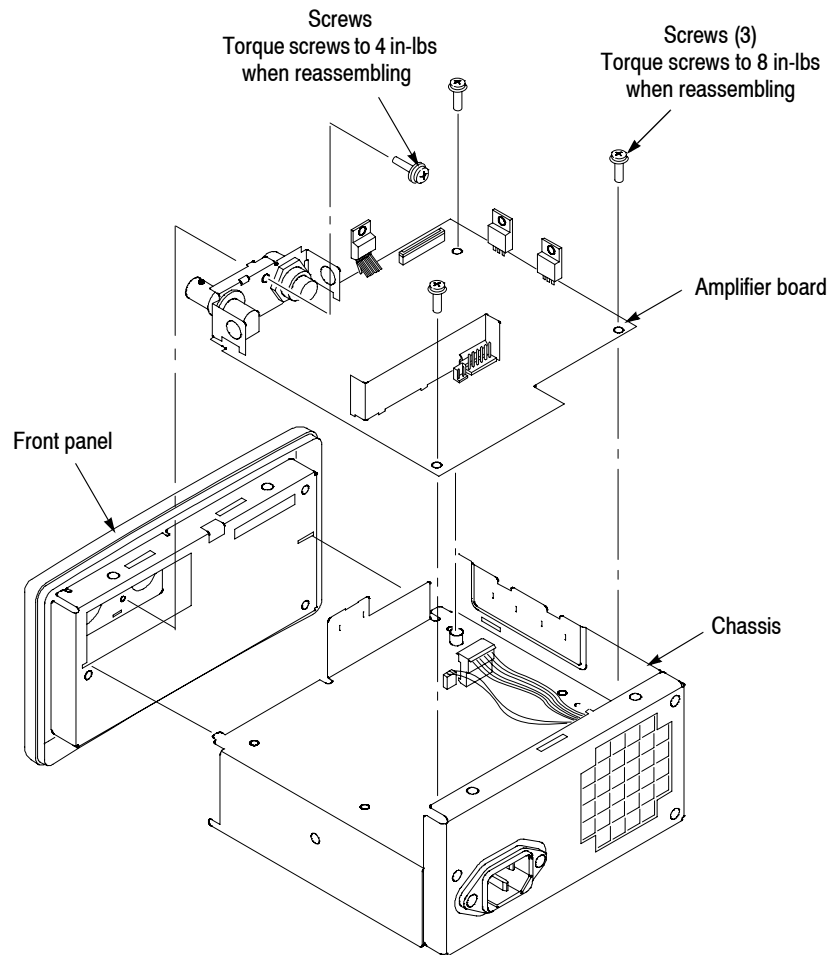


Figure 7-6: Removing the amplifier board

Replacing the Power Supply

To replace the power supply, refer to Figure 7-7 and do the following:

1. Disconnect the AC and DC power connectors from the power supply.
2. Remove the four screws from the power supply.
3. Remove the power supply from the chassis.
4. Do in reverse steps 3 through 1 to install a new power supply.

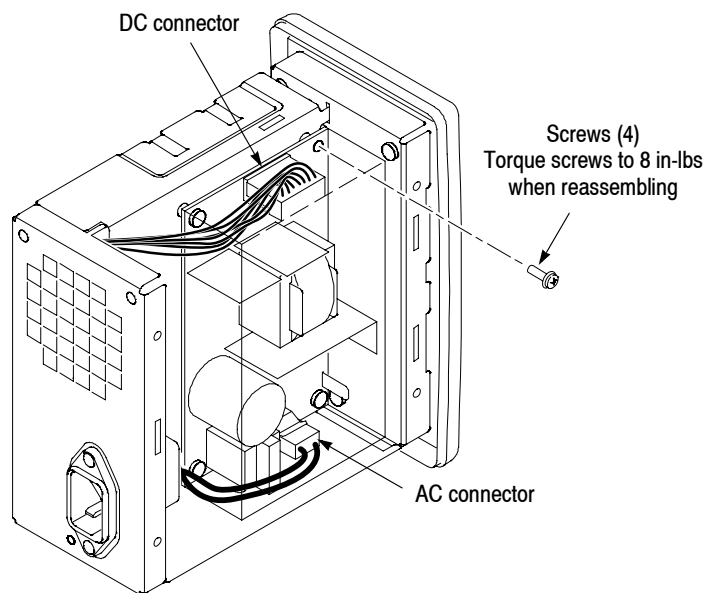


Figure 7-7: Replacing the power supply

Replacing the Fan

If you need to replace the fan, you must first detach the rear panel of the amplifier from the chassis to gain access to the fan:

1. Remove the 2 Phillips screws that attach the AC power connector to the rear panel. See Figure 7-8.

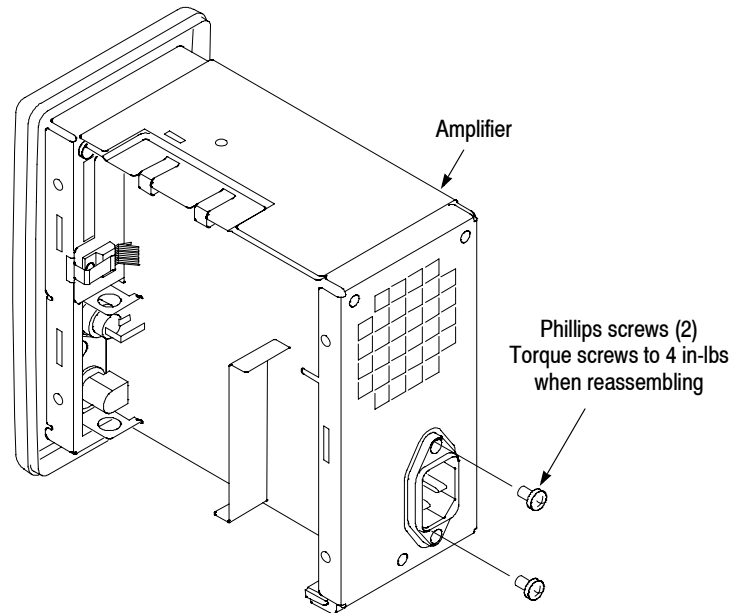


Figure 7-8: Removing the AC power connector

2. Disconnect the DC power supply connector from J2 on the amplifier board. See Figure 7-9.
3. Disconnect the fan connector from J3 on the amplifier board.
4. Gently pull back the rear panel enough to allow access to the four nuts that secure the fan to the rear panel.

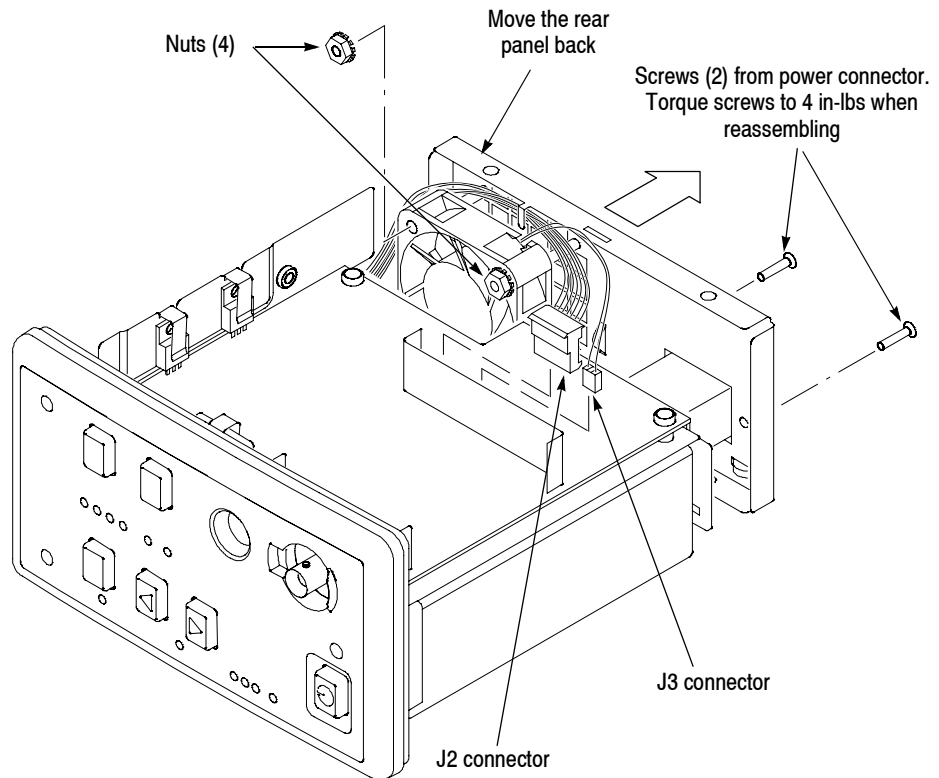


Figure 7-9: Removing the fan

5. Remove the four 3/8-inch nuts that secure the fan to the rear panel.
6. Lift the fan off of the four studs on the rear panel.
7. Do in reverse steps 6 through 1 to install a new fan. Be careful not to pinch the power supply cable wires under the fan.

Probes

Use these procedures when repairing or replacing defective components in the current probes.



WARNING. *Probe disassembly must be performed by qualified service personnel.*

The probes that mate with the TCPA300 and TCPA400 Current Probe Amplifiers have two physical styles. The TCP305 and TCP312 use a slender form factor that contain three replaceable assemblies - the connector/cable, the circuit board, and the current transformer.

The TCP303 and TCP404XL use a pistol-style case with an integral handgrip. These probes contain two replaceable assemblies - the connector/cable/circuit board assembly and the current transformer. Both probes use a few mechanical components that are replaceable, such as springs and plastic parts.

Equipment Required

Table 7-2 lists the equipment required to service the probes.

Table 7-2: Equipment required

Qty	Description
1	#2 Phillips screwdriver
1	Isopropyl alcohol
1	Silicone-based grease
1	25 W soldering iron

TCP305 and TCP312

Disassemble the TCP305 or TCP312 probe body as follows:

1. Remove the two screws from the bottom of the probe and pull the strain relief boot back as shown in Figure 7-10. Note: When reassembling the probe, insert and tighten the two screws. Verify that the slider works smoothly. If it does not, loosen the screws slightly.

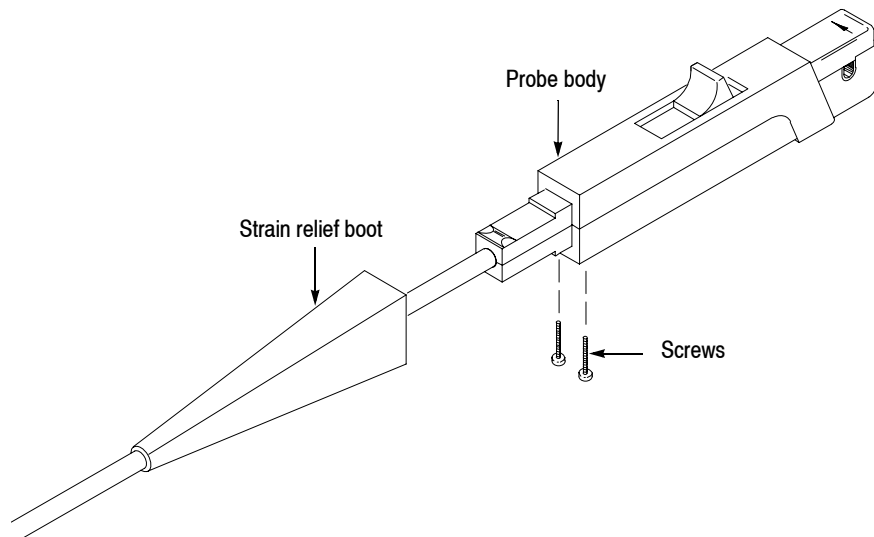


Figure 7-10: Removing the strain relief boot

2. Move the probe slide assembly to the open position.

NOTE. The probe slide contains a tiny metal ball. In step 3, be careful not to lose the ball by accidentally letting it fall out.

3. Hold the probe in a top-up horizontal position and slide the top half of the probe body off as shown in Figure 7-11.
4. Remove the metal ball.
5. Turn the probe upside down, push the slide back slightly, and remove the slide (see Figure 7-12).

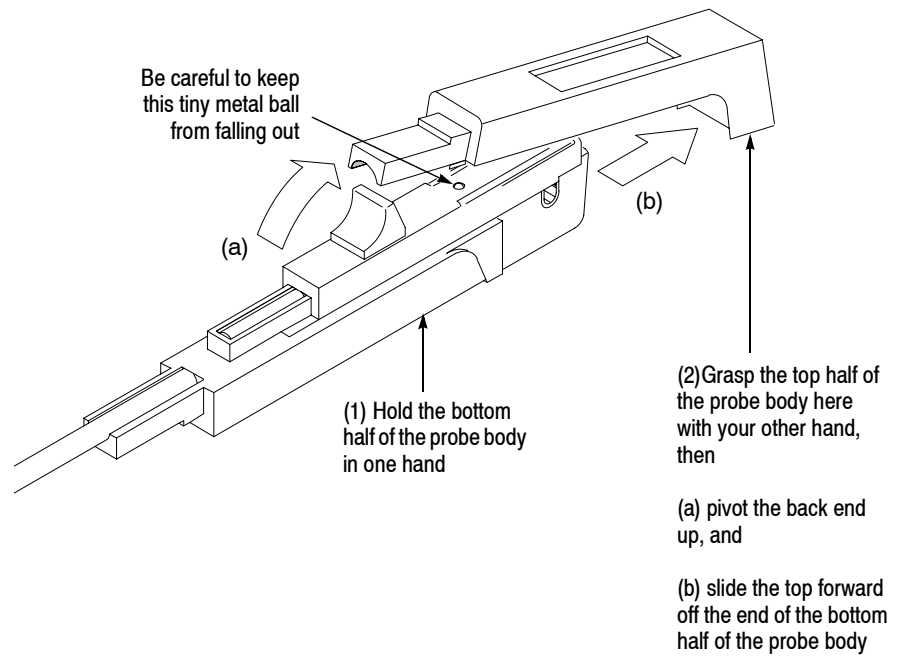


Figure 7-11: Removing the top half of the probe

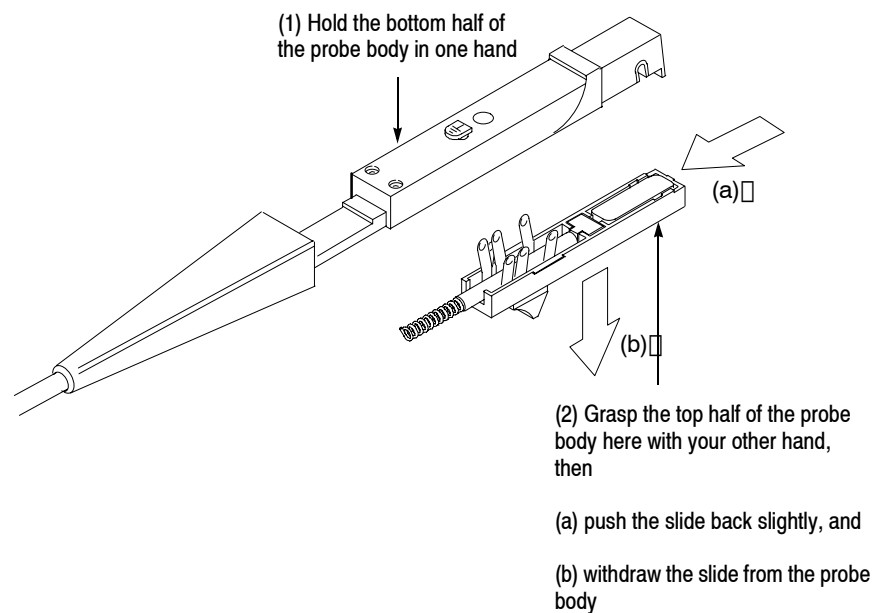


Figure 7-12: Removing the probe slide

Replacing the Current Transformer

Replace the current transformer of the probe as follows:

1. Gently lift the front edge of the circuit board and transformer enough to clear the probe body. Refer to Figure 7-13.
2. Pull the transformer socket straight off the circuit board pins.

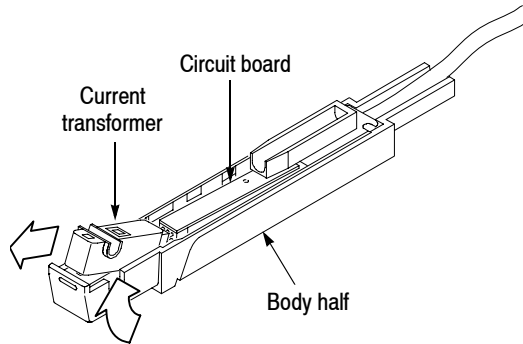


Figure 7-13: Removing the current transformer

3. Before reassembling the probe, be sure that the gap between the stationary and moveable core pieces is clean. If necessary, use isopropyl alcohol or a similar cleaning agent to clean the pieces. Also, clean the contacts of the slide switch, if necessary. If the plastic slide assembly requires lubrication, sparingly apply silicone-based grease to the parts.
4. Probe reassembly is the reverse of steps 1 through 2 of this procedure and steps 1 through 5 on pages 7-14 through 7-15.

NOTE. Exercise care when fitting the slide back into the probe body; aligning the switch contacts can require patience.

Replacing the Circuit Board or Cable Assembly

Replace the circuit board or cable assembly of the probe as follows:

1. Remove the current transformer using the procedure on page 7-19.
2. Lift the plastic cable housing from the probe body half. See Figure 7-14.
3. Unsolder the probe body connection on the circuit board. Be careful not to damage the circuit board.
4. Lift the cable and the circuit board from the probe body half.

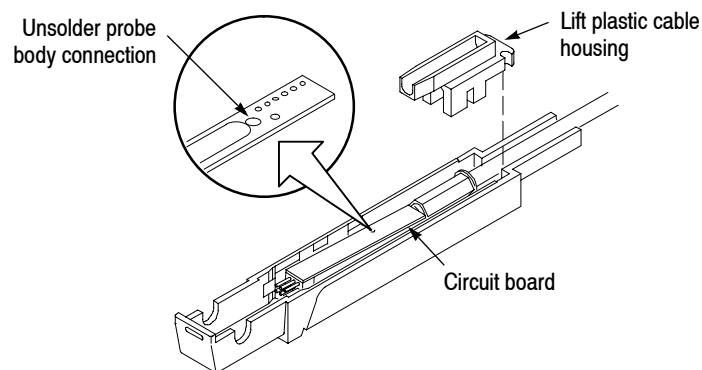


Figure 7-14: Removing the circuit board and cable assembly

5. If you need to replace the cable, separate the cable and circuit board by unsoldering the cable ground wire and disconnecting the cable connector from the circuit board.
6. If you need to replace the circuit board, do step 5, and then unsolder the ground wire from the circuit board to the probe body half.
7. Before reassembling the probe, be sure that the gap between the stationary and moveable core pieces is clean. If necessary, use isopropyl alcohol or a similar cleaning agent to clean the pieces. Also, clean the contacts of the slide switch, if necessary. Should the plastic slide assembly require lubrication, sparingly apply silicone-based grease to the parts.
8. Probe reassembly is the reverse of steps 1 through 6 of this procedure and steps 1 through 5 on pages 7-14 through 7-15.



CAUTION. To avoid damaging the wires inside the probe, carefully dress the wires in the lower body half to avoid contact with the slide assembly. Exercise care when fitting the slide back into the probe body; aligning the switch contacts can require patience.

TCP303 and TCP404XL

The following procedures explain how to disassemble the probe body and replace the current transformer, the circuit board, and the cable assembly.



WARNING. Probe disassembly must be performed by qualified service personnel.

1. Unlock the probe slide.
2. Place the probe on a flat surface with the screw heads facing up.
3. Using a $\frac{3}{32}$ inch Allen wrench, remove the eight retaining screws from the case.
4. While holding the squeeze handle and slide, lift the top part of the probe body off.
5. Remove the slide.



WARNING. There is a spring in the squeeze handle that can pop out and cause personal injury unless care is exercised when disassembling the probe.

6. Lift the cable out of the probe handle and insert a pair of pliers in the handle as shown in Figure 7-15.

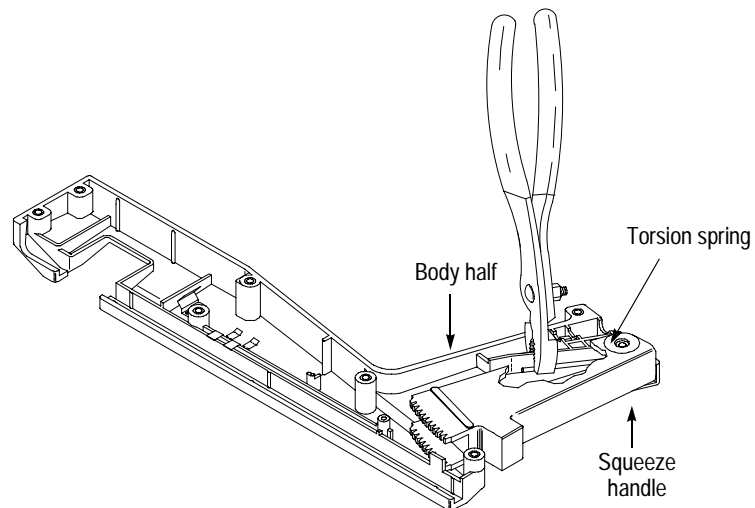


Figure 7-15: Removing the handle

7. While maintaining a firm grip on the pliers, carefully lift the squeeze handle and gear out of the probe. See Figures 7-15 and 7-16.

Removing the Current Transformer

Remove the current transformer of the probe as follows:

8. To remove the current transformer, lift the assembly out of the probe as shown in Figure 7-16 and unplug it from the circuit board.

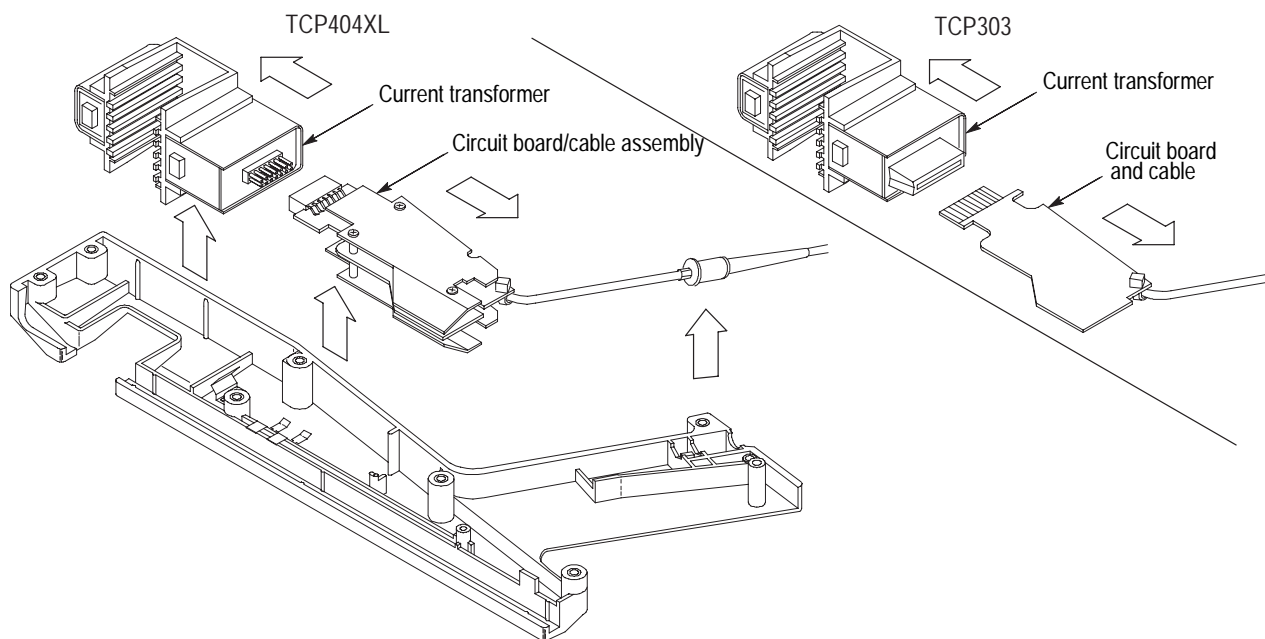


Figure 7-16: Removing the current transformer

Removing the Circuit Board or Cable (TCP303)

The circuit board and cable are replaceable separately on TCP303 probes (see note).

NOTE. The circuit board and cable on TCP303 probes are replaceable separately on probes with serial number B020000 and above.

For TCP303 probes with a serial number below B020000, the original transformer and cable/circuit board subassemblies must be replaced with updated versions as a set (order Replacement Kit Number 050-3663-XX). After the kit is installed, the separate components can be replaced with part numbers for probes with serial number B020000 and above.

9. To remove the circuit board, cut the cable tie that secures the cable to the board, and then disconnect the cable from the board. See Figure 7-17 on page 7-20. When reassembling the probe, do not tighten the new cable tie until you seat the board and cable in the probe case, to allow enough cable length for a proper fit.

10. To remove the cable, do step 9 and then unsolder the two switch wires.

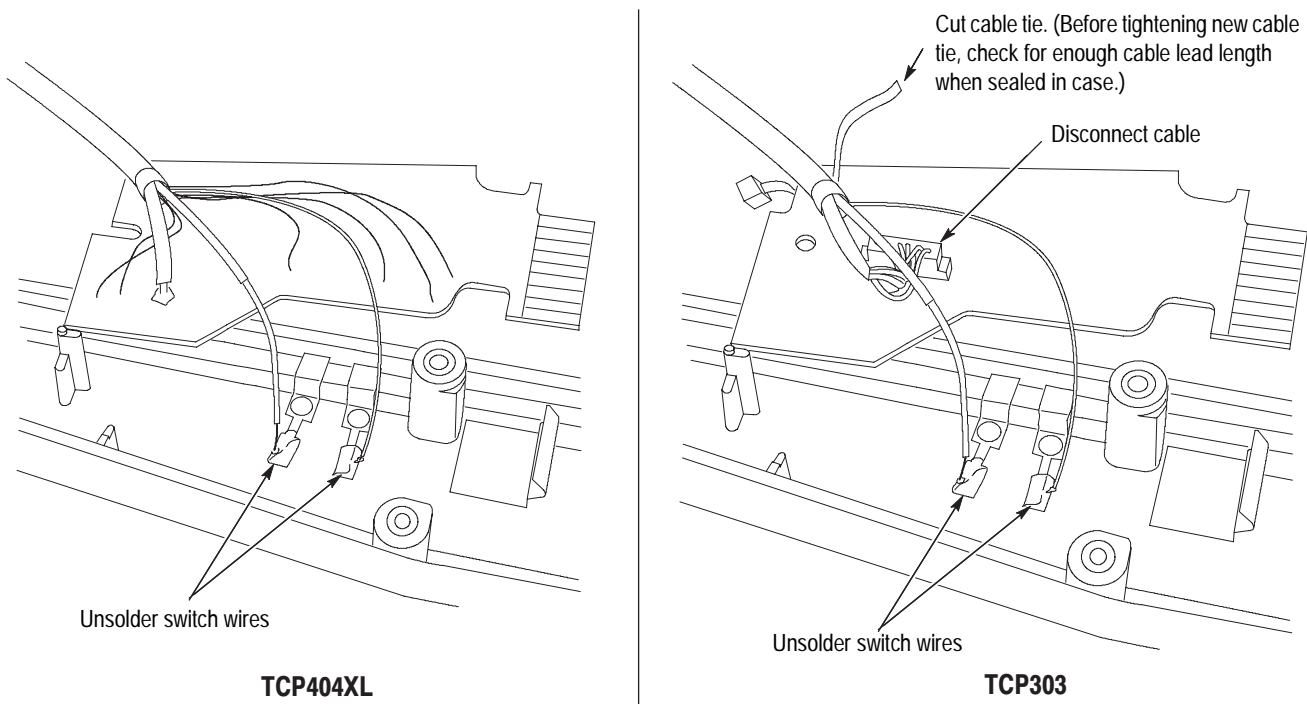


Figure 7-17: Removing the circuit board and cable

Removing the Circuit Board and Cable Assembly (TCP404XL)

The circuit board and cable are replaced as an assembly on TCP404XL probes.

11. Observe the routing of the switch leads through the circuit board shield. It is important that you route the leads in the same way when you replace the assembly. Desolder the two leads from the slide switch as shown in Figure 7-17 and lift the circuit board and cable clear.

Reassembling the Probe

Reassemble the probe by doing the following:

12. Before reassembling the probe, be sure to clean the gap between the stationary and moveable core pieces. If necessary, clean the core pieces using a lint-free cloth and water or isopropyl alcohol (IPA). Also, clean the contacts of the slide switch, if necessary.
13. Should the plastic slide assembly require lubrication, sparingly apply silicone-based grease to the parts.
14. Probe reassembly is the reverse of steps 1 through 10 or 11, depending on the probe model and what you are replacing. You may need to squeeze the handle slightly to align the gear teeth with the slide rack.

Isolating Hardware Faults

Use the following procedures to help locate a hardware malfunction.

You can isolate the symptoms to the amplifier or probe by substituting a known good probe or amplifier. If you suspect that you have a defective probe and you don't have another compatible probe, you can use the calibration adapter in place of the probe to verify some of the amplifier functions.

Tables 7-3 and 7-4 list some of the failures that can occur with the amplifiers and probes.

Table 7-3: Amplifier hardware faults

Symptom	Possible cause	Repair action
Amplifier does not power on. LEDs do not turn on and fan does not work.	Internal power supply problem	Check for +15 V on power supply connector J2, pin 1 at main board. If OK, replace amplifier board. If not, replace power supply.
	Connector loose between main board and front panel	Secure ribbon cable from front-panel assembly to main board
	Front panel is defective	Replace front-panel assembly
LEDs do not turn on and fan works.	Internal power supply problem	Check for +15 V on power supply connector J2, pin 1 at main board. If OK, check power supply test points on main board: +5VD, +5VA, -5VA, +10V, -10V. If these voltages check OK, replace the front-panel assembly. If not, replace the main board.
	Connector loose between main board and front panel	Secure ribbon cable from front-panel assembly to main board
	Front panel is defective	Replace front-panel assembly
LEDs turn on and fan does not work.	Defective fan or defective power supply	Check for greater than +7V at fan connector J3, pin 1 at main board. If present, replace fan. If not, check for +15 V input from power supply. If +15 V is present, replace the amplifier board. If not, replace the power supply.
LEDs turn on in a random pattern (different than is documented in this manual)	Front panel is defective	Replace front-panel assembly
One amplifier range does not work, other range is OK. (TCPA300 only)	Defective amplifier circuit	Replace main board assembly

Table 7-4: Probe hardware faults

Symptom	Possible Cause	Repair Action
Probe Open LED stays continuously lit, even with the probe slider closed.	Open coil in probe.	Substitute probe with another probe or the Calibration Adapter - if the Probe Open LED goes out , coil is open - repair bad connection or replace coil

Determining the Amplifier Firmware Version Number

If you are having a problem with your amplifier, it may be helpful to know the version of firmware that is in the amplifier. The firmware version may help the Technical Support Center to isolate the amplifier symptoms to a specific cause.

To determine the amplifier firmware version number, do the following:

1. Turn the amplifier power off.
2. Press and hold the COUPLING button.
3. Turn the amplifier power on.

After the power-on LED sequence, the LEDs on the far-left side of the front panel show a binary representation of the firmware version number. The firmware version number is the sum of the values for the lit LEDs. See Figure 7-18 for the values each LED represent.

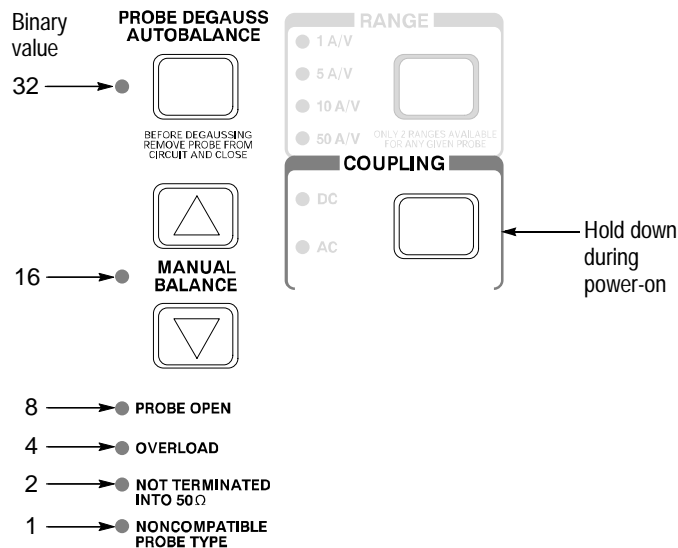


Figure 7-18: Displaying the amplifier firmware version number

For example, if the NONCOMPATIBLE PROBE TYPE LED is lit, the firmware version number is 1.



Replaceable Parts

Replaceable Parts

This section contains a list of the components that are replaceable for the TCPA300 and TCPA400. As described below, use these lists to identify and order replacement parts.

Parts Ordering Information

Replacement parts are available from or through your local Tektronix, Inc., service center or representative.

Changes to Tektronix instruments are sometimes made to accommodate improved components as they become available and to give you the benefit of the latest circuit improvements. Therefore, when ordering parts, it is important to include the following information in your order:

- Part number
- Instrument type or model number
- Instrument serial number
- Instrument modification number, if applicable

If a part you order has been replaced with a different or improved part, your local Tektronix service center or representative will contact you concerning any change in the part number.

Using the Replaceable Parts List

The tabular information in the Replaceable Parts List is arranged for quick retrieval. Understanding the structure and features of the list will help you find all the information you need for ordering replacement parts.

Item Names In the Replaceable Parts List, an Item Name is separated from the description by a colon (:). Because of space limitations, an Item Name may sometimes appear as incomplete. For further Item Name identification, U.S. Federal Cataloging Handbook H6-1 can be used where possible.

Indentation System

This parts list is indented to show the relationship between items. The following example is of the indentation system used in the Description column:

1	2	3	4	5	Name & Description
					Assembly and/or Component
					Attaching parts for Assembly and/or Component (END ATTACHING PARTS)
					Detail Part of Assembly and/or Component
					Attaching parts for Detail Part (END ATTACHING PARTS)
					Parts of Detail Part
					Attaching parts for Parts of Detail Part (END ATTACHING PARTS)

Attaching parts always appear at the same indentation as the item it mounts, while the detail parts are indented to the right. Indented items are part of, and included with, the next higher indentation. Attaching parts must be purchased separately, unless otherwise specified.

Abbreviations

Abbreviations conform to American National Standards Institute (ANSI) standard Y1.1.

Amplifier Replaceable Parts

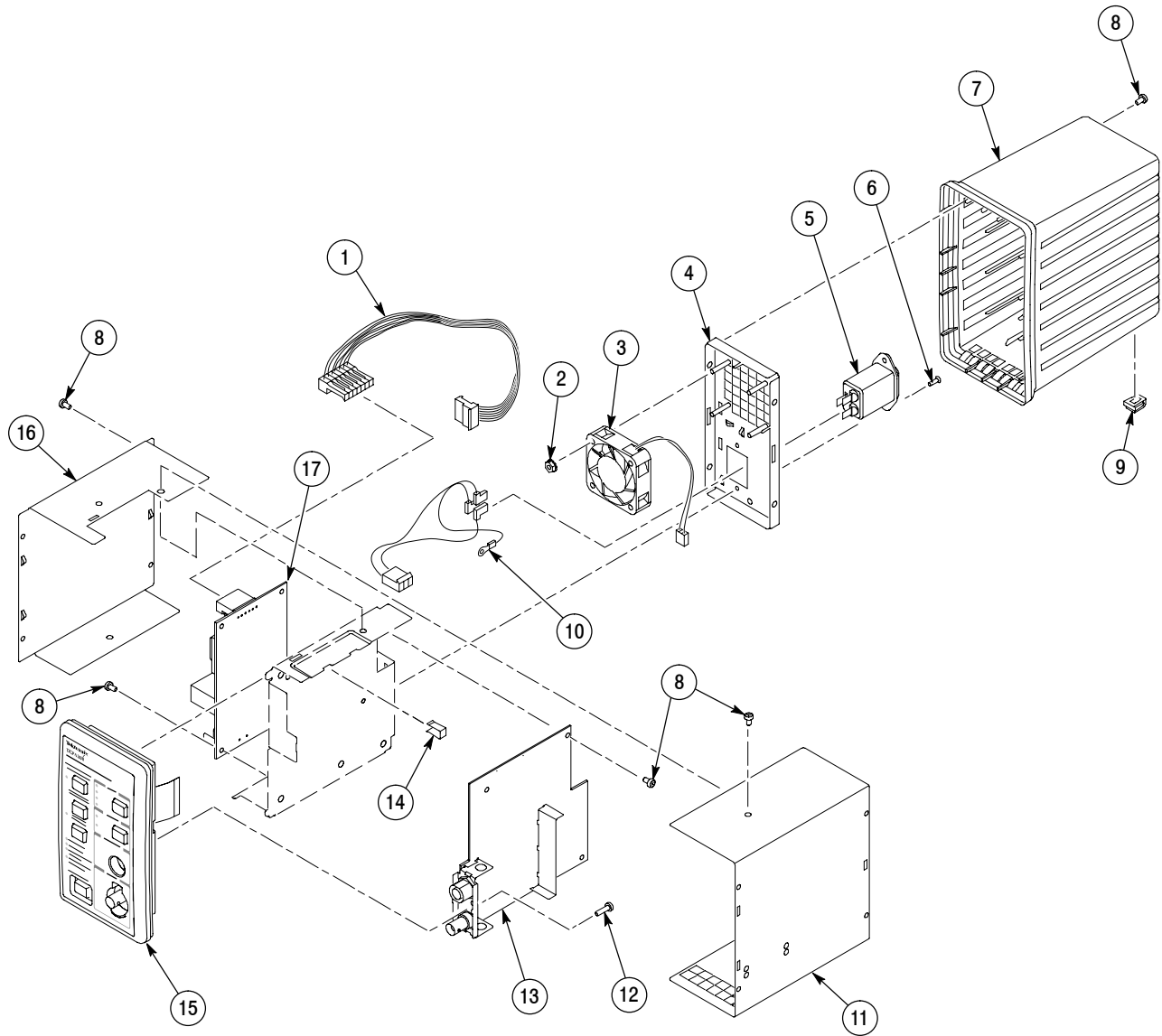
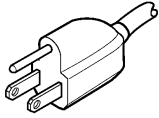
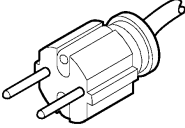
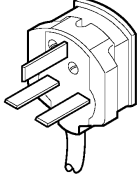
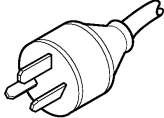
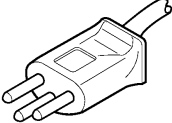
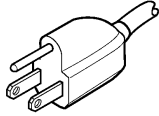
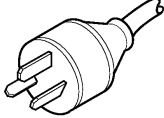


Figure 8-1: TCPA300 and TCPA400 replaceable parts

Replaceable parts list

Fig. & index number	Tektronix part number	Serial no. effective	Serial no. discount'd	Qty	Name & description	Mfr. code	Mfr. part number
8-1-1	174-4676-00			1	CABLE ASSEMBLY,DC, POWER SUPPLY	80009	174-4676-00
-2	210-0457-00			4	NUT,PL,ASSEM WA:6-32 X 0.312,STL CD PL,W/LOCKWASHER	0KB01	ORDER BY DESCRIPTION
-3	119-6721-00			1	FAN,TUBEAXI-L:12VDC,0.10A,1.2W,14CFM,5600RPM,32DBA,50MM X 50MM X 15MM, W/3.5 IN LEADS, 2-PIN C	0ADN8	AFB0512HB
-4	050-3547-00			1	PANEL,REAR:0.046 AL,W/LABEL;TCPA300 /TCPA400	0J9P9	050-3547-00
-5	119-0420-00			1	FILTER,RFI:LINE 6A,250VAC,DC-400HZ,LEAKAGE CURRENT 2UA AT 220V/55HZ,FN223B-6/06	0GV52	FN323B-6/01
-6	211-0038-00			2	SCREW,MACHINE:4-40 X 0.312,FLH,100 DEG,STL CD PL,POZ	93907	ORDER BY DESCRIPTION
-7	380-1157-00			1	HOUSING:MAIN AMPLIFIER,PLASTIC	TK1163	380-1157-00
-8	211-0747-00			20	SCREW,MACHINE:6-32 X 0.188,PNH,STL,CDPL,T-15 TORX DR	0KB01	ORDER BY DESCRIPTION
-9	348-1525-00			2	FOOT:FRONT,SANTOPRENE,BLACK,64 DEROMETER,TEXTURED	TK1163	348-1525-00
-10	174-4721-00			1	CABLE ASSEMBLY,AC, POWER SUPPLY	80009	174-4721-00
-11	390-1213-00			1	CABINET:RIGHT AMPLIFIER AC,0.032 AL	0J9P9	390-1213-00
-12	211-0720-00			1	SCR,ASSEM WSHR:6-32 X 0.500,PNH,STL,CDPL,T-15 TORX DR,MACHINE	0KB01	ORDER BY DESCRIPTION
-13	671-5434-00			1	CIRCUIT BOARD:MAIN,TCPA300	TK6136	671-5434-00
	671-5354-00			1	CIRCUIT BOARD:MAIN,TCPA400	01KV9	671-5354-00
-14	214-5018-00			3	HEAT SINK,MISC:CLIP,TO-220 TRANSISTOR,PHOSPHOR BRONZE CLIP FOR TO-220,0.25 IN W X 0.507 IN L, F		214-5018-00
-15	614-1018-00			1	FRONT PANEL ASSY, TCPA300,W/CABLE ASSY,SP:FLAT FLEX	80009	614-1018-00
	614-1019-00			1	FRONT PANEL ASSY, TCPA400,W/CABLE ASSY,SP:FLAT FLEX	80009	614-1019-00
-16	390-1209-00			1	CABINET:LEFT AMPLIFIER DC,0.032 AL	0J9P9	390-1209-00
-17	119-6823-00			1	POWER SUPPLY:40W,AC-DC,90-264 VAC IN,15V 2.6A OR 3.3A (W/20 CFM AIRFLOW) OUT,SAFETY CONTROLLED	TK1955	NAN40-7615 (REV F)

Table 8-1: Power cord identification

Plug configuration	Normal usage	Option number/ part number
	North America 120 V	Standard 161-0066-00
	Universal Euro	A1 161-0066-09
	United Kingdom	A2 161-0066-10
	Australia	A3 161-0066-11
	Switzerland	A5 161-0154-00
	Japan	A6 161-A005-00
	China	AC 161-0306-00
	No power cord supplied.	A99

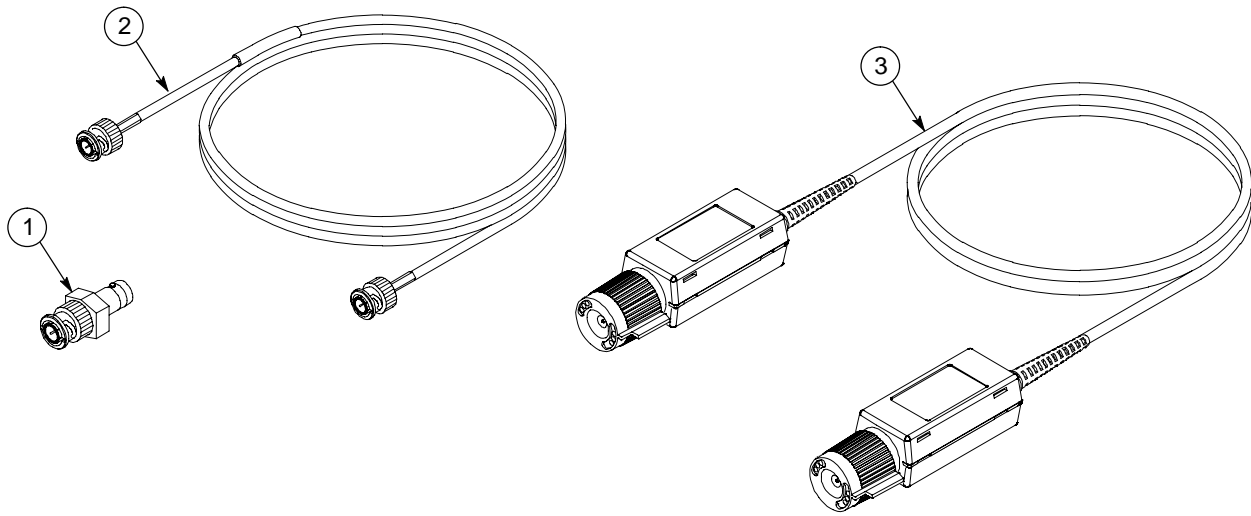


Figure 8-2 : TPCA300 and TPCA400 standard accessories

TCPA300 and TPCA400 standard accessories

Fig. & index number	Tektronix part number	Serial no. effective	Serial no. discont'd	Qty	Name & description	Mfr. code	Mfr. part number
8-2-1	011-0049-02			1	TERMINATOR,BNC:COAXIAL,50 OHMS,2W,BNC	61162	50L-012 BNC
-2	012-0117-00			1	CABLE ASSY:COAX,RFD,50 OHM,30.0L,MALE,BNC X MALE,BNC	060D9	012-0117-00
-3	012-1605-00			1	CABLE ASSY RF:TEKPROBE INTERFACE	060D9	012-1605-00
	071-1183-00			1	MANUAL, INSTRUCTION,ENGLISH,TCPA300/400 AMPLIFIERS AND TCP300/400 SERIES CURRENT PROBES	80009	071-1183-00
	071-1184-00			1	MANUAL, INSTRUCTION,JAPANESE,TCPA300/400 AMPLIFIERS AND TCP300/400 SERIES CURRENT PROBES,OPTION L5	80009	071-1184-00

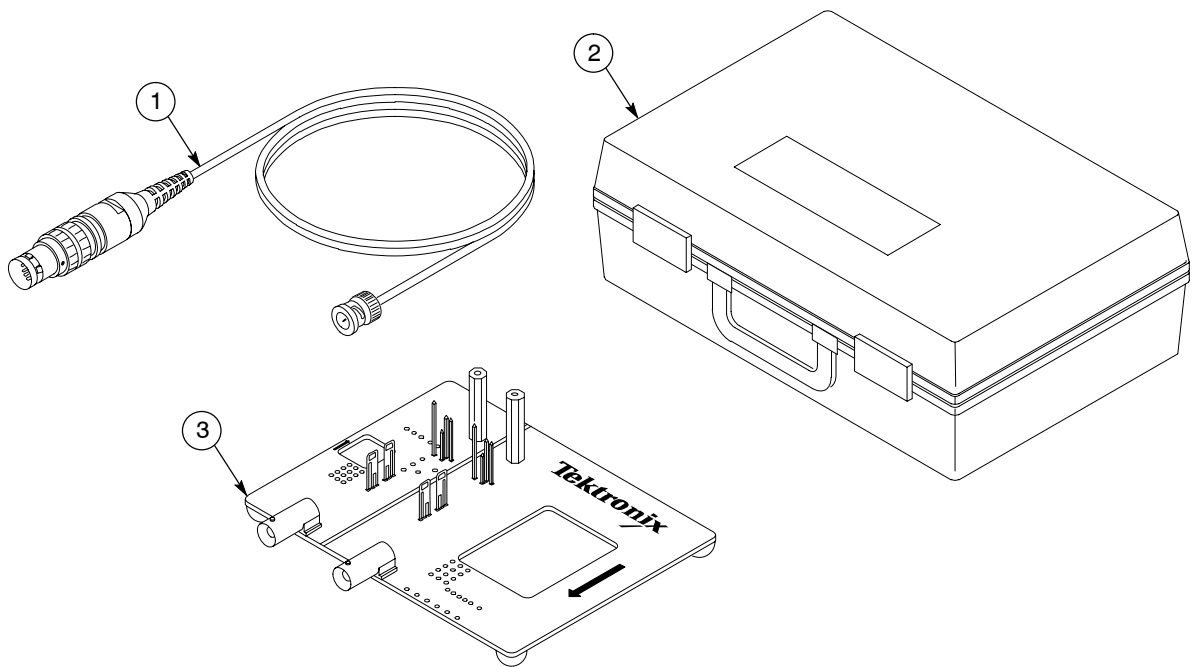


Figure 8-3: TCPA300 and TCPA400 optional accessories

TCPA300 and TCPA400 optional accessories

Fig. & index number	Tektronix part number	Serial no. effective	Serial no. discont'd	Qty	Name & description	Mfr. code	Mfr. part number
8-3-1	174-4765-00			1	CABLE ASSY, CALIBRATION ADAPTER	80009	174-4765-00
-2	016-1922-00			1	CASE, TRANSIT, CURRENT MEASUREMENT SYSTEM	80009	016-1922-00
-3	067-1478-00			1	POWER MEASUREMENTS DESKEW FIXTURE, TCP200,TCP300, A6300 SERIES PROBES	80009	067-1478-00
	TDSPWR2			1	TDSPWR2 POWER MEASUREMENT AND ANALYSIS SOFTWARE	80009	TDSPWR2

Current Probes Replaceable Parts

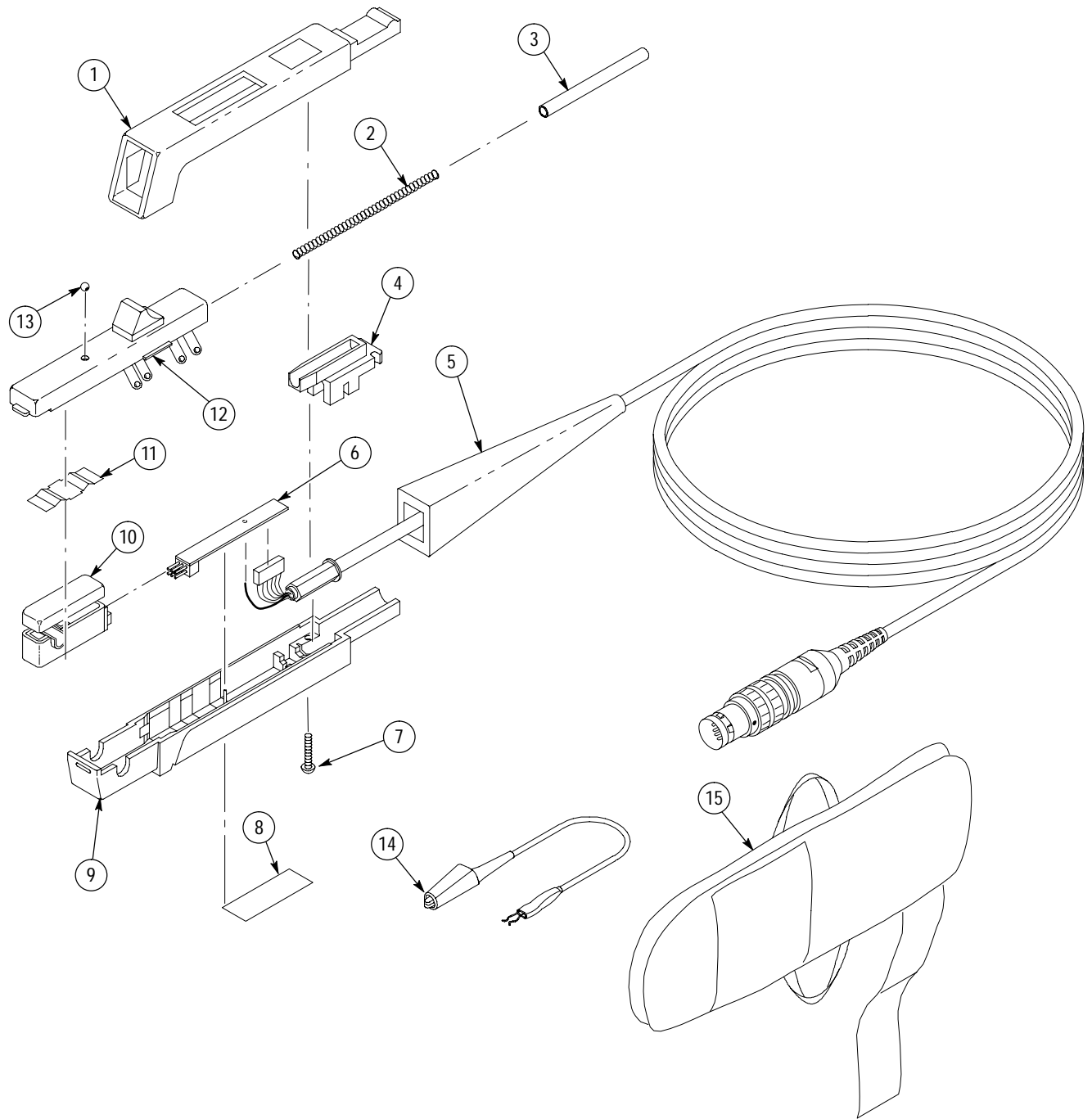


Figure 8-4: TCP305 and TCP312 replaceable parts

TCP305 and TCP312 Replaceable parts list

Fig. & Index Number	Tektronix Part Number	Serial No. Effective	Serial No. Discont'd	Qty	Name & Description	Mfr. Code	Mfr. Part Number
8-4-1	204-0288-03			1	BODY HALF, PROBE: UPPER BODY HALF, BLACK, POLY	80009	204-0288-03
-2	214-0835-00			1	SPRING, HLCPS: 0.127 OD X 2.65 L, SST	91260	ORDER BY DESCR
-3	214-0849-00			1	RTNR RETURN SPR: BRS CD PL	80009	214-0849-00
-4	352-0106-00			1	HOLDER, SPR RTNR: DELRIN	TK2565	352-0106-00
-5	174-4690-00			1	CABLE ASSY, RF COAX, 60.0 L	80009	174-4690-00
-6	671-5427-00			1	CKT BD ASSY, TCP305	80009	671-5427-00
	671-5433-00			1	CKT BD ASSY, TCP312	80009	671-5433-00
-7	213-0087-00			2	SCREW, TPG, TC: 2-32 X 0.5, TYPE BT, PANHEAD, STEEL, CADMIUM PLATED, POZIDRIVE	3M099	ORDER BY DESCR
-8	335-0906-00			1	MARKER, IDENT: PROBE IDENT LABEL, TCP305	80009	335-0906-00
	335-0907-00			1	MARKER, IDENT: PROBE IDENT LABEL, TCP312	80009	335-0907-00
-9	204-0714-06			1	BODY, HALF: LOWER BODY HALF W/CONTACTS	80009	204-0714-06
-10	120-1984-00			1	XFMR SUBASSY: UPPER & LOWER TRANSFORMER SUBASSY, TCP305	80009	120-1984-00
	120-2029-00			1	XFMR SUBASSY: UPPER & LOWER TRANSFORMER SUBASSY, TCP312	80009	120-2029-00
-11	214-0854-00			1	CONTACT, ELEC: UPPER SHELF, CU BE	TK1947	214-0854-00
-12	351-0121-03			1	CONT ASSY, ELEC: PROBE SLIDE ASSY	80009	351-0121-03
-13	214-0997-00			1	BALL, BEARING: 0.094, SST	05469	ORDER BY DESCR
Standard Accessories							
-14	196-3120-01			1	LEAD, ELECTRICAL: 23 AWG, 6.0 L, GROUND	80009	196-3120-01
-15	016-1923-00			1	COVER, PROBE, SMALL	80009	016-1923-00
	071-1185-00			1	INSTRUCTION SHEET, TCP300/400 SERIES CURRENT PROBES	80009	071-1185-00

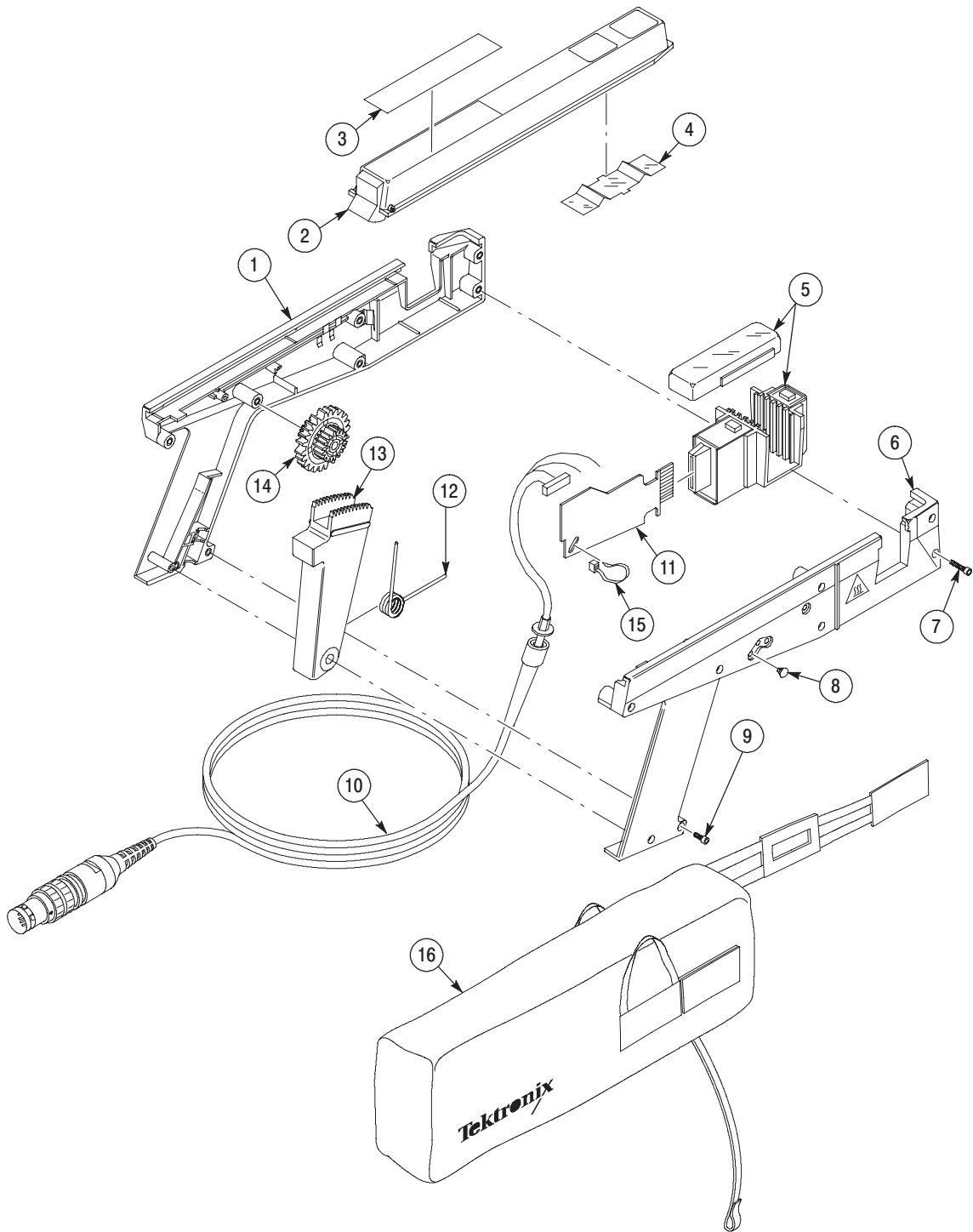


Figure 8-5: TCP303 replaceable parts

TCP303 Replaceable Parts List

Fig. & Index Number	Tektronix Part Number	Serial No. Effective	Serial No. Discont'd	Qty	Name & Description	Mfr. Code	Mfr. Part Number
8-5-1	204-0713-02			1	BODY HALF, PROBE: LEFT W/CONTACTS	TK1163	ORDER BY DESCRIPTION
-2	351-0955-01			1	SLIDE ASSEMBLY: WITH WARNING LABEL	80009	351-0955-01
-3	335-0912-00			1	MARKER, IDENT: PROBE ID LABEL, TCP303	0KB05	335-0912-00
-4	214-2422-00			1	SPRING, FLAT: UPPER CAN	TK1326	214-2422-00
-5	050-3663-XX ¹	B010000	B019999	1	TRANSFORMER: SUBASSEMBLY, TOP AND BOTTOM, TCP303	80009	050-3663-XX
	120-2028-01	B020000		1	TRANSFORMER: SUBASSEMBLY, TOP AND BOTTOM, TCP303	80009	120-2028-01
-6	204-0712-02			1	BODY HALF, PROBE: RIGHT W/CONTACTS	TK1163	ORDER BY DESCRIPTION
-7	211-0093-00			6	SCREW, CAP: 4-40 X 0.75, SCH, STL, CD PL, HEX REC	0KB01	ORDER BY DESCRIPTION
-8	348-0023-00			4	PLUG, HOLE: U/W 0.14 DIA HOLE, WHT PLSTC	02768	207-090201-00-0101
-9	211-0183-00			2	SCREW, CAP: 4-40 X 0.5, SCH, STL, CD PL, HEX REC	93907	ORDER BY DESCRIPTION
-10	050-3663-XX ¹	B010000	B019999	1	PROBE SUBASSY, TESTED BOARD AND CABLE, TCP303	80009	050-3663-XX
	174-4962-00	B020000		1	CABLE ASSEMBLY, TCP303, RF, COAX, 12 COND, JBX CONNECTOR, SAFETY CONTROLLED, W/LEMO CONNECTOR	80009	174-4962-00
-11	050-3663-XX ¹	B010000	B019999	1	PROBE SUBASSY, TESTED BOARD AND CABLE, TCP303	80009	050-3663-XX
	679-6287-00	B020000		1	CIRCUIT BOARD ASSEMBLY, TCP303	80009	679-6287-00
-12	214-2446-00			1	SPR, HLCL, TRSN: 0.1 OD X 0.5 L, MUSIC WIRE	8X345	ORDER BY DESCRIPTION
-13	367-0218-00			1	HANDLE, SQUEEZE: PROBE P6301	TK2565	367-0218-00
-14	401-0352-00			1	GR CLUSTER, SPUR: (2) 18 AND (1) 24 T, PLASTIC	TK2565	401-0352-00
-15	343-0149-00			1	STRAP, TIEDOWN, E, 6.75L, PLASTIC	80009	343-0149-00
					Standard Accessories		
-16	016-1924-00			1	COVER, PROBE, LARGE	80009	016-1924-00
	071-1185-XX			1	INSTRUCTION SHEET, TCP300/400 SERIES CURRENT PROBES	80009	071-1185-XX

¹ TCP303 probes with S/N B010000 - B019999: The original transformer and cable/circuit board subassemblies must be replaced with updated versions as a set (order Replacement Kit Number 050-3663-XX). After the kit is installed, the separate components can be replaced with part numbers for probes with S/N B020000 and above.

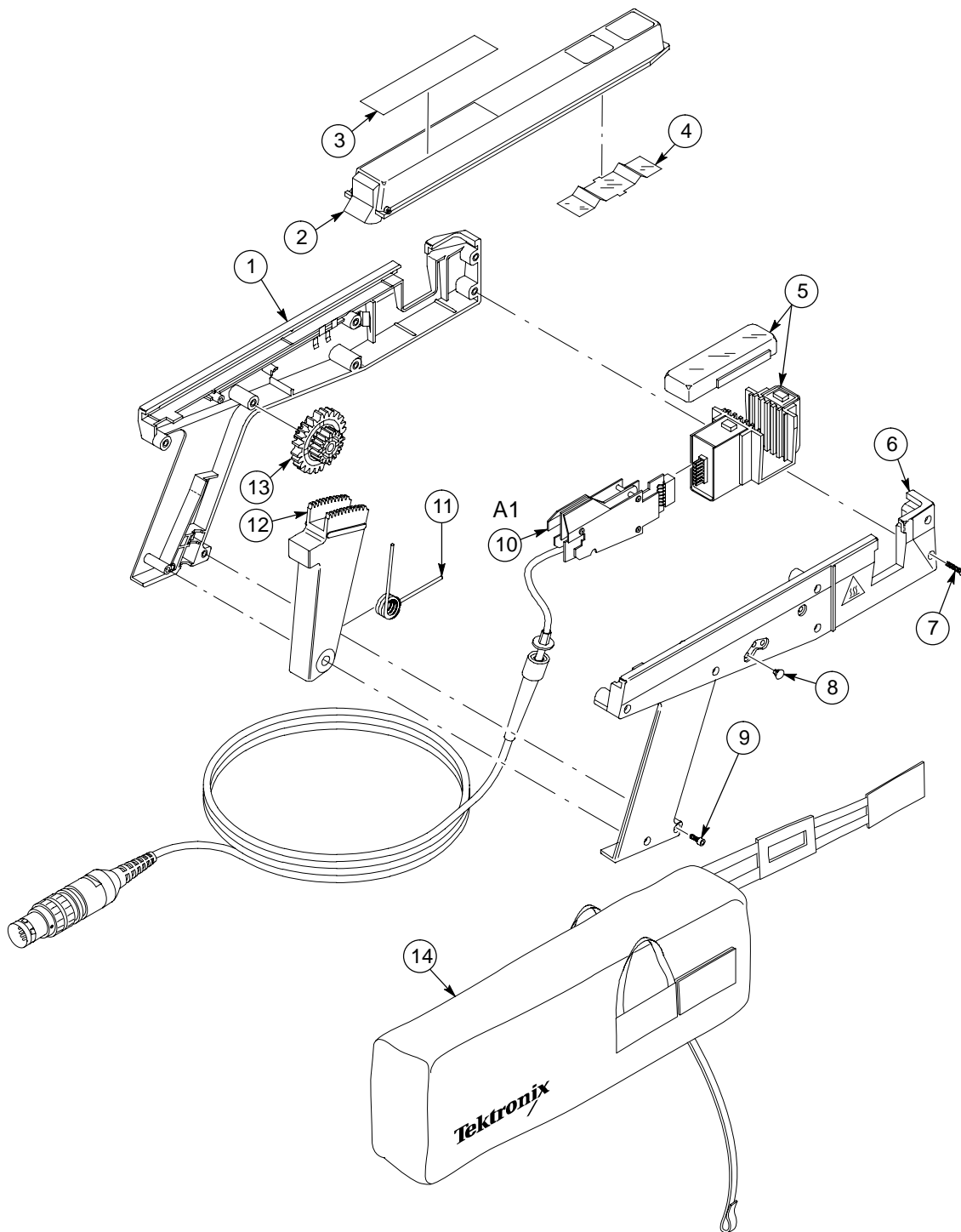


Figure 8-6: TCP404XL replaceable parts

TCP404XL Replaceable Parts List

Fig. & Index Number	Tektronix Part Number	Serial No. Effective	Serial No. Discont'd	Qty	Name & Description	Mfr. Code	Mfr. Part Number
8-6-1	204-0713-02			1	BODY HALF,PROBE:LEFT W/CONTACTS	TK1163	ORDER BY DESCRIPTION
-2	351-0955-01			1	SLIDE ASSEMBLY:WITH WARNING LABEL	80009	351-0955-01
-3	335-0913-00			1	MARKER,IDENT:PROBE ID LABEL,TCP404XL	0KB05	335-0913-00
-4	214-2422-00			1	SPRING,FLAT:UPPER CAN	TK1326	214-2422-00
-5	120-1962-01			1	TRANSFORMER:SUBASSEMBLY, TOP AND BOTTOM, TCP404XL	80009	120-1962-01
-6	204-0712-02			1	BODY HALF,PROBE:RIGHT W/CONTACTS	TK1163	ORDER BY DESCRIPTION
-7	211-0093-00			6	SCREW,CAP:4-40 X 0.75,SCH,STL,CD PL,HEX REC	0KB01	ORDER BY DESCRIPTION
-8	348-0023-00			4	PLUG,HOLE:U/W0.14 DIA HOLE,WHT PLSTC	02768	207-090201-00-0101
-9	211-0183-00			2	SCREW,CAP:4-40 X 0.5,SCH,STL,CD PL,HEX REC	93907	ORDER BY DESCRIPTION
-10	174-4816-00			1	PROBE SUBASSY, TESTED BOARD AND CABLE, TCP404XL	80009	174-4816-00
-11	214-2446-00			1	SPR,HLCL,TRSN:0.1 OD X 0.5 L,MUSIC WIRE	8X345	ORDER BY DESCRIPTION
-12	367-0218-00			1	HANDLE,SQUEEZE:PROBE P6301	TK2565	367-0218-00
-13	401-0352-00			1	GR CLUSTER,SPUR:(2)18 AND (1) 24 T,PLASTIC	TK2565	401-0352-00
Standard Accessories							
-14	016-1924-00			1	COVER,PROBE,LARGE	80009	016-1924-00
	071-1185-00			1	INSTRUCTION SHEET,TCP300/400 SERIES CURRENT PROBES	80009	071-1185-00

Manufacturers Cross Index

Mfr. Code	Manufacturer	Address	City, State, Zip Code
02768	ILLINOIS TOOL WORKS INC	195 ALGONQUIN RD	DES PLAINES, IL 60016-6103
OKB01	STAUFFER SUPPLY CO	810 SE SHERMAN	PORTLAND, OR 97214-4657
OKB05	NORTH STAR NAMEPLATE INC	5750 NE MOORE COURT	HILLSBORO, OR 97124-6474
80009	TEKTRONIX INC	14150 SW KARL BRAUN DR PO BOX 500	BEAVERTON, OR 97077-0001
8X345	NORTHWEST SPRING MFG CO	5858 SW WILLOW LANE	LAKE OSWEGO, OR 97035
93907	CAMCAR DIV OF TEXTRON INC	ATTN: ALICIA SANFORD 516 18TH AVE	ROCKFORD, IL 611045181
TK1163	POLYCAST INC	9898 SW TIGARD ST	TIGARD, OR 97223
TK1326	NORTHWEST FOURSLIDE INC	18500 SW TETON AVENUE	TUALATIN, OR 97062
TK2548	XEROX CORPORATION	DIV OF XEROX CORPORATION 14181 SW MILLIKAN WAY	BEAVERTON, OR 97005
TK2565	VISION PLASTICS INC	26000 SW PARKWAY CENTER DRIVE	WILSONVILLE, OR 97070
05469	BEARINGS INC	3634 EUCLID PO BOX 6925	CLEVELAND, OH 44101
3M099	PORTLAND SCREW COMPANY	6520 N BASIN AVE	PORTLAND, OR 97217
91260	CONNOR FORMED METAL PRODUCTS	1729 JUNCTION AVENUE	SAN JOSE, CA 95112
TK1947	NORTHWEST ETCH TECHNOLOGY	2601 S HOOD ST PO BOX 110610	TACOMA, WA 98411-0610
060D9	TENSOLITE COMPANY	PRECISION HARNESS AND ASSEMBLY 3000 COLUMBIA HOUSE BLVD #120	VANCOUVER, WA 98661
0ADN8	DELTA PRODUCTS CORP-DPZ	4405 CUSHING PARKWAY	FREMONT, CA 94538
0B445	ELECTRI-CORD MFG CO INC	312 EAST MAIN STREET	WESTFIELD, PA 16950
0GV52	SCHAFFNER EMC INC	9-B FADEM ROAD	SPRINGFIELD, NJ 07081
0J9P9	GEROME MFG CO INC	PO BOX 737 403 NORTH MAIN	NEWBERG, OR 97132
1DM20	PARLEX CORP	7 INDUSTRIAL WAY	SALEM, NH 03079
61162	JFW INDUSTRIES INC	5134 COMMERCE SQUARE DRIVE	INDIANAPOLIS, IN 46237-9738
TK1163	POLYCAST INC	14140 SW 72ND AVE SUITE 100	TIGARD, OR 97224
TK1955	ARTESYN TECHNOLOG.	47173 BENICIA ST	FREMONT, CA 945380-7331



Service Index

Service Index

A

- Adjustments
 - overview, 6-1
 - TCP303 & TCP404XL, 6-11
 - TCP305 & TCP312, 6-7
 - TCPA300 & TCPA400, 6-3

C

- Cleaning, 7-1

D

- DC current loops, constructing, 5-4
- Degauss function, functional check, 5-13

H

- Hardware faults, isolating, 7-21

M

- Maintenance, 7-1
- Making DC current loops, 5-4

O

- Optional Accessories, 8-7

P

- Performance Verification
 - overview, 5-1
 - TCP303 & TCP404XL, 5-31
 - TCP305 & TCP312, 5-19
 - TCPA300 & TCPA400, 5-3
- Test Record
 - TCP303, 5-42
 - TCP305, 5-29
 - TCP312, 5-30
 - TCP404XL, 5-43
 - TCPA300, 5-16
 - TCPA400, 5-17
- Probes
 - disassembly, 7-13
 - maintenance, 7-1

R

- Replaceable Parts
 - overview, 8-1
 - TCP303, 8-11
 - TCP305 & TCP312, 8-9
 - TCP404XL, 8-13
 - TCPA300 & TCPA400, 8-3
- Replacing
 - Amplifier Board, 7-8
 - Fan, 7-11
 - Front Panel Assembly, 7-7
 - Instrument Case & Internal Covers, 7-4
 - Power Supply, 7-10
 - Probe Circuit Board or Cable Assembly, 7-17, 7-19, 7-20
 - Probe Current Transformer, 7-16, 7-19

S

- Standard Accessories, 8-6

T

- TCP303 & TCP404XL
 - DC accuracy adjustment, 6-18
 - DC accuracy check, 5-33
 - rise time check, 5-36
 - transient response & gain adjustment, 6-13
- TCP303, bandwidth check, 5-39
- TCP305 & TCP312
 - bandwidth check, 5-26
 - DC accuracy check, 5-21
 - rise time check, 5-24
- TCP404XL, bandwidth check, 5-41
- TCPA300 & TCPA400
 - bandwidth check, 5-9
 - DC coupling check, 5-12
 - DC gain accuracy check, 5-6
 - disassembly, 7-3
 - front panel display check, 5-5
- Test Record, Performance Verification
 - TCP303, 5-42
 - TCP305, 5-29
 - TCP312, 5-30
 - TCP404XL, 5-43
 - TCPA300, 5-16
 - TCPA400, 5-17

